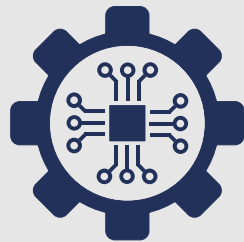


ENDÜSTRİYEL SENSÖR GRUBU

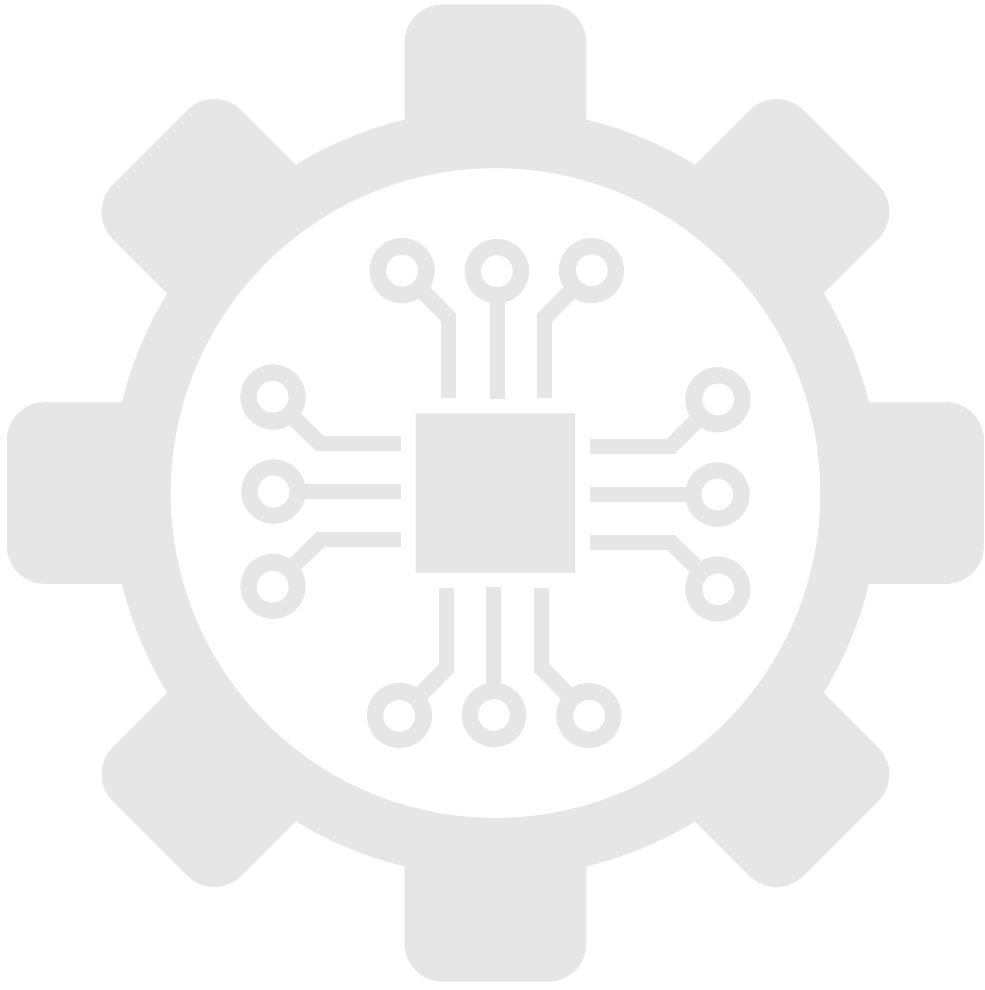
ÜRÜN KATALOĞU



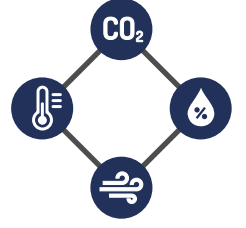
ems
kontrol

“DOĞRU ÖLÇÜM DOĞRU KONTROL”

© 2023 - Ems Kontrol - All Rights Reserved

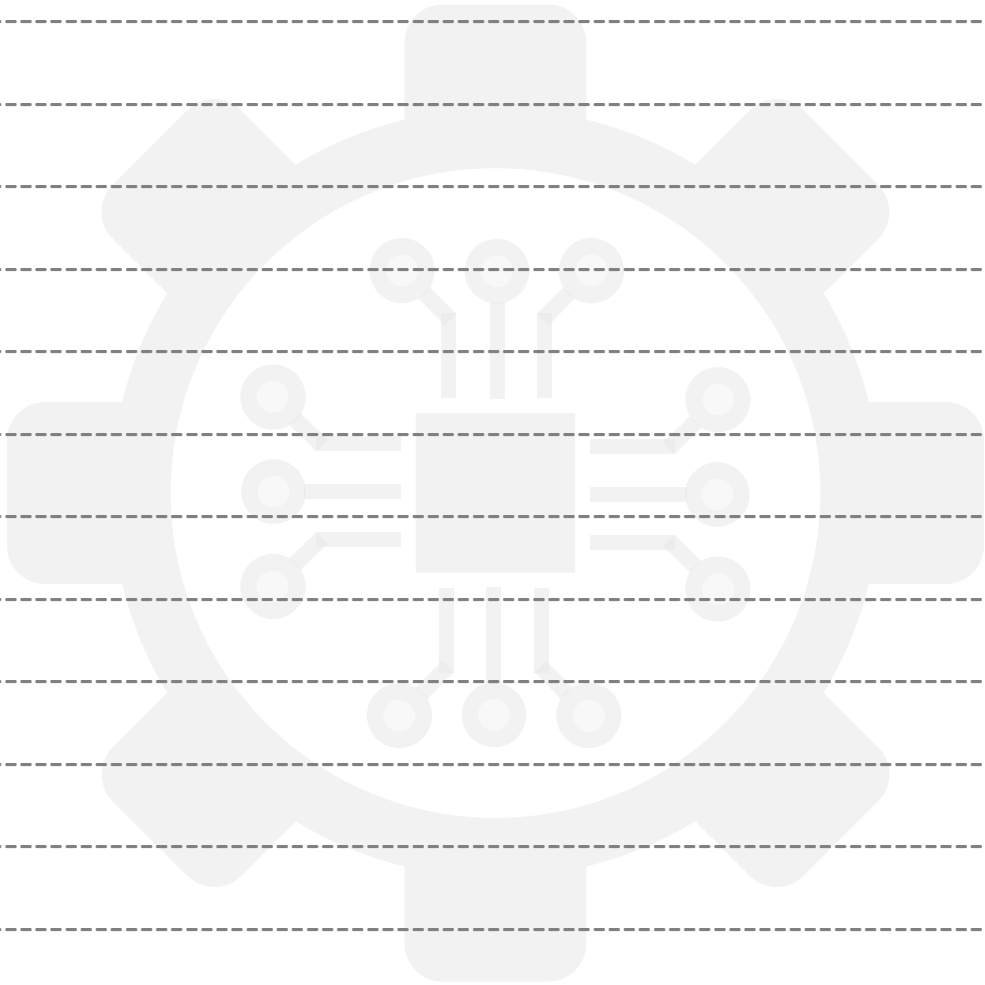


“DOĐRU ÖLÇÜM DOĐRU KONTROL”



İÇİNDEKİLER / INDEX

● SENSÖRLER	5-6
<i>Sensors</i>	
● EKRANLI VE EKRANSIZ TRANSMİTTERLER	7-37
<i>Transmitters With And Without Display</i>	
● TAŞINABİLİR SENSÖRLER	38-46
<i>Portable Sensors</i>	
● KONTROL CİHAZLARI	47-59
<i>Control Devices</i>	
● PANEL TİPİ KONTROL CİHAZLARI	60-70
<i>Panel Type Control Devices</i>	
● MODBUS KORUMA KARTI	71
<i>Modbus Protection Card</i>	
● FARK BASINÇ ANAHTARI	72
<i>Differential Pressure Switch</i>	
● KAPASİTİF SENSÖRLER	73
<i>Capacitive Sensors</i>	
● KABLOSUZ SENSÖRLER	74-76
<i>Wireless Sensors</i>	
● OPSİYONLAR & APARATLAR	77-78
<i>Options & Apparatus</i>	
● YEDEK PARÇA & AKSESUARLAR	79
<i>Spare Parts & Accessories</i>	
● BELGELERİMİZ	80
<i>Our Documents</i>	





TS-1XX // SICAKLIK SENSÖRÜ

- Hassas ve Doğru Ölçüm
Accurate and Precise Measuring
- Uzun Çalışma Ömrü
Long Operating Life
- Kolay Montaj
Easy Assembling
- Talebe Göre Uzatılabilir Sensör *
*Extendable Sensor on Demand **

* TS-111 ve TS-112 Sıcaklık sensörlerimizde,
Sensör kablo boyu talebe göre (0-10 m) değiştirilebilir.
Metal prob boyu 50 mm veya 100 mm olarak seçilebilir.
*In our TS-111 and TS-112 Temperature sensors,
Sensor cable length can be changed (0-10 m) according to demand.
Metal probe length can be selected as 50 mm or 100 mm.*



TEKNİK ÖZELLİKLER / TECHNICAL SPECIFICATIONS

Ürün Bilgileri / Product Informations	
Ürün Adı / Product Name	TS-1XX Sıcaklık Sensörü
Sensör Tipi / Sensor Type	NTC-10K / NTC-30K / PT-100 / PT-1000

Ürün Kodu / Product Code	Sensör Tipi / Sensor Type
TS-110	NTC-10K (Plastik Prob)
TS-111	NTC-10K
TS-112	NTC-10K
TS-121	PT-100
TS-131	PT-1000

Sensör Tipi / Sensor Type	Ölçüm Aralığı / Measuring Range	Beta Değeri / Beta Value	Hassasiyet / Sensitivity	Doğruluk / Accuracy
NTC-10K	-40...+80 °C	B25/85 - 3435K	± 0,1 °C	± 0,5 %
NTC-30K	-40...+80 °C	B0/50 - 3892K	± 0,1 °C	± 0,5 %

Sensör Tipi / Sensor Type	Ölçüm Aralığı / Measuring Range	Kablo Kesiti + Uzunluğu / Cable Cross Section + Length	Hassasiyet / Sensitivity	Doğruluk / Accuracy
PT-100	-50...+200 °C	5x50 + 1 m	± 0,1 °C	± 0,5 %
PT-1000	-50...+200 °C	5x50 + 1 m	± 0,1 °C	± 0,1 %



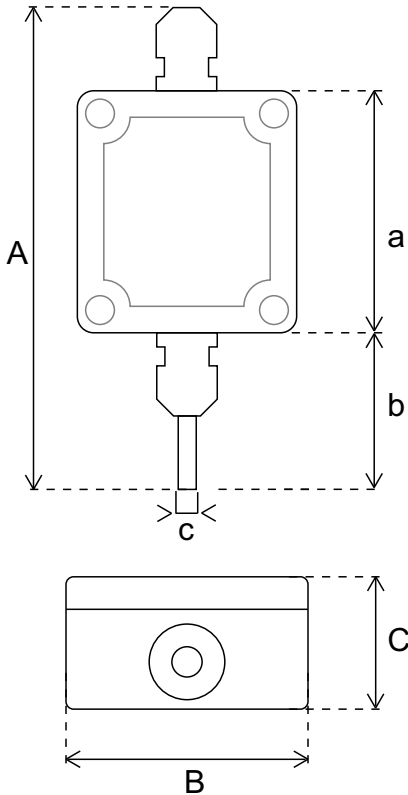
TS-3XX // SICAKLIK SENSÖRÜ

- Hassas ve Doğru Ölçüm
Accurate and Precise Measuring
- Uzun Çalışma Ömrü
Long Operating Life
- Kolay Montaj
Easy Assembling
- IP 67 Plastik Kasa
IP 67 Plastic Case
- Talebe Göre Uzatılabilir Sensör *
*Extendable Sensor on Demand **

* Sensör kablo boyu talebe göre (0-10 m) değiştirilebilir.
Metal prob boyu 50 mm veya 100 mm olarak seçilebilir.
*Sensor cable length can be changed (0-10 m) according to demand.
Metal probe length can be selected as 50 mm or 100 mm.*



TEKNİK ÖZELLİKLER / TECHNICAL SPECIFICATIONS



Ürün Bilgileri / Product Informations	
Ürün Adı / Product Name	TS-3XX Sıcaklık Sensörü
Sensör Tipi / Sensor Type	NTC-10K / NTC-30K / PT-100 / PT-1000
Ölçüm Aralığı / M. Range	-40...+80 °C

Ürün Kodu / Product Code	Sensör Tipi / Sensor Type	Beta Değeri / Beta Value	Hassasiyet / Sensitivity	Doğruluk / Accuracy
TS-311	NTC-10K	B25/85 - 3435K	± 0,1 °C	± 0,5 %
TS-312	NTC-30K	B0/50 - 3892K	± 0,1 °C	± 0,5 %
TS-321	PT-100	-	± 0,1 °C	± 0,5 %
TS-331	PT-1000	-	± 0,1 °C	± 0,1 %

Boyutlar / Dimensions					
A	B	C	a	b	c
135 mm	58 mm	35 mm	64 mm	50 mm	6 mm

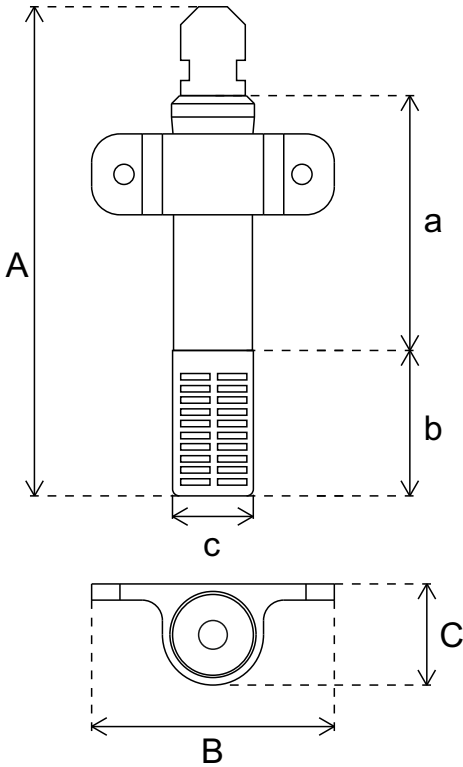


ST / NT-1XX // KALEM TİPİ SICAKLIK NEM / NEM TRANSMİTTERİ

- Hassas ve Doğru Ölçüm
Accurate and Precise Measuring
- Analog Çıkış
Analog Output
- Uzun Çalışma Ömrü
Long Operating Life
- Temizlenebilir Filtre
Cleanable Filter
- Kolay Montaj
Easy Assembling
- Talebe Göre Uzatılabilir Sensör
Extendable Sensor on Demand



TEKNİK ÖZELLİKLER / TECHNICAL SPECIFICATIONS



Ürün Bilgileri / Product Informations				
Ürün Adı / Product Name	ST / NT-1XX Kalem Tipi Sıcaklık & Nem / Nem Transmitteri			
Besleme / Input	12-24 V DC			
Çıkış / Output	0-10 V / 2-10 V / 0-3 V / 4-20 mA / 0-20 mA			
Sensör / Sensor	Output Aralığı / Output Range	Hassasiyet / Sensitivity	Doğruluk / Accuracy	
Sıcaklık / Temperature	0 - 50°C / -20...+80 °C	± 0,1 °C	± 0,3 °C	
Nem / Humidity	0 - 100 % RH	± 1 % RH	± 3 % RH	
Ürün Kodu / Product Code	Çıkış Sinyali / Output Signal	Boyutlar / Dimensions		
ST-101 / NT-101	0-10 V / 2-10 V / 0-3 V	A	B	C
ST-141 / NT-141	4-20 mA / 0-20 mA	127 mm	60 mm	25 mm
		a	b	c
		69 mm	36 mm	20 mm



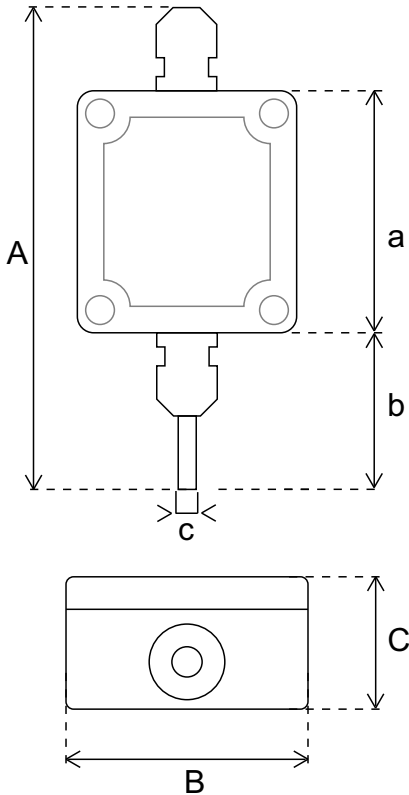
TT-3XX // SICAKLIK TRANSMİTTERİ

- Hassas ve Doğru Ölçüm
Accurate and Precise Measuring
- Analog Çıkış
Analog Output
- Uzun Çalışma Ömrü
Long Operating Life
- Kolay Montaj
Easy Assembling
- IP 67 Plastik Kasa
IP 67 Plastic Case



- * Sensör kablo boyu talebe göre (0-10 m) değiştirilebilir.
Metal prob boyu 50 mm veya 100 mm olarak seçilebilir.
*Sensor cable length can be changed (0-10 m) according to demand.
Metal probe length can be selected as 50 mm or 100 mm.*

TEKNİK ÖZELLİKLER / TECHNICAL SPECIFICATIONS



Ürün Bilgileri / Product Informations					
Ürün Adı / Product Name	TT-3XX Sıcaklık Transmitteri				
Besleme / Input	12-24 V DC				
Çıkış / Output	0-10 V / 2-10 V / 0-3 V / 4-20 mA / 0-20 mA / Modbus RTU				
Ürün Kodu	Sensör Tipi	Beta Değeri	Output Aralığı	Hassasiyet	Doğruluk
TT-3X1	NTC-10K	B25/85 - 3435K	0-50°C / 0-100°C -20...+80 °C -40...+100 °C	± 0,1 °C	± 0,5 °C
TT-3X5	PT-1000	-	0-50°C / 0-100°C -20...+80 °C -40...+150 °C	± 0,1 °C	± 0,1 °C
Ürün Kodu / Product Code	Çıkış Sinyali / Output Signal	Boyutlar / Dimensions			
		A	B	C	
TT-30X	0-10 V / 2-10 V / 0-3 V	135 mm	58 mm	35 mm	
TT-34X	4-20 mA / 0-20 mA	a	b	c	
TT-36X	Modbus RTU	64 mm	50 mm	6 mm	



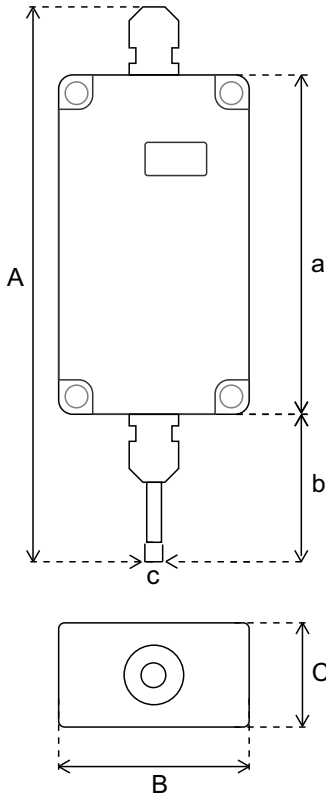
TT-4XX // GÖSTERGELİ SICAKLIK TRANSMİTTERİ

- Hassas ve Doğru Ölçüm
Accurate and Precise Measuring
- Analog Çıkış
Analog Output
- Uzun Çalışma Ömrü
Long Operating Life
- Kolay Montaj
Easy Assembling
- IP 67 Plastik Kasa
IP 67 Plastic Case



- * Sensör kablo boyu talebe göre (0-10 m) değiştirilebilir.
Metal prob boyu 50 mm veya 100 mm olarak seçilebilir.
*Sensor cable length can be changed (0-10 m) according to demand.
Metal probe length can be selected as 50 mm or 100 mm.*

TEKNİK ÖZELLİKLER / TECHNICAL SPECIFICATIONS



Ürün Bilgileri / Product Informations					
Ürün Adı / Product Name	TT-4XX Sıcaklık Transmitteri				
Besleme / Input	12-24 V DC				
Çıkış / Output	0-10 V / 2-10 V / 0-3 V / 4-20 mA / 0-20 mA / Modbus RTU				
Ürün Kodu	Sensör Tipi	Beta Değeri	Output Aralığı	Hassasiyet	Doğruluk
TT-4X1	NTC-10K	B25/85 - 3435K	0-50°C / 0-100°C -20...+80 °C -40...+100 °C	± 0,1 °C	± 0,5 °C
TT-4X5	PT-1000	-	0-50°C / 0-100°C -20...+80 °C -40...+150 °C	± 0,1 °C	± 0,1 °C
Ürün Kodu / Product Code	Çıkış Sinyali / Output Signal	Boyutlar / Dimensions			
		A	B	C	
TT-40X	0-10 V / 2-10 V / 0-3 V	187 mm	65 mm	40 mm	
TT-44X	4-20 mA / 0-20 mA	a	b	c	
TT-46X	Modbus RTU	115 mm	50 mm	6 mm	



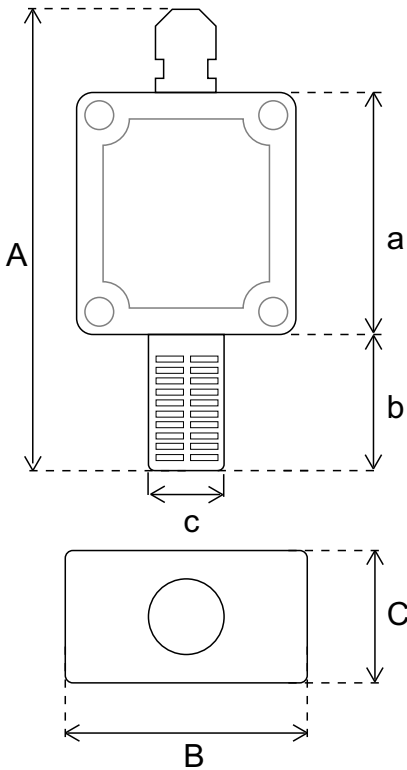
ST-3XX // SICAKLIK NEM TRANSMİTTERİ

NT-3XX // NEM TRANSMİTTERİ

- Hassas ve Doğru Ölçüm
Accurate and Precise Measuring
- Analog Çıkış
Analog Output
- Uzun Çalışma Ömrü
Long Operating Life
- Temizlenebilir Filtre
Cleanable Filter
- Kolay Montaj
Easy Assembling
- IP 67 Plastik Kasa (Sensör Hariç)
IP 67 Plastic Case (Not Including Sensor)



TEKNİK ÖZELLİKLER / TECHNICAL SPECIFICATIONS



Ürün Bilgileri / Product Informations	
Ürün Adı / Product Name	ST-3XX Sıcaklık & Nem Transmitteri NT-3XX Nem Transmitteri
Besleme / Input	12-24 V DC

Sensör / Sensor	Output Aralığı / Output Range	Hassasiyet / Sensitivity	Doğruluk / Accuracy
Sıcaklık / Temperature	0 - 50 °C / 0-100 °C -20...+80 °C / -40...+80 °C -40...+100 °C	± 0,1 °C	± 0,3 °C
Nem / Humidity	0 - 100 % RH	± 1 % RH	± 3 % RH

Ürün Kodu / Product Code	Çıkış Sinyali / Output Signal	Boyutlar / Dimensions		
		A	B	C
ST-301 / NT-301	0-10 V / 2-10 V / 0-3 V	122 mm	58 mm	35 mm
ST-341 / NT-341	4-20 mA / 0-20 mA	a	b	c
ST-361 / NT-361	Modbus RTU	64 mm	36 mm	20 mm



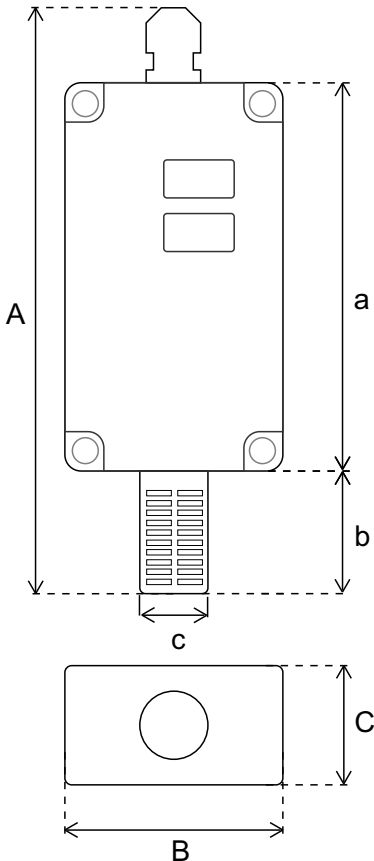


ST-4XX // GÖSTERGELİ SICAKLIK NEM TRANSMİTTERİ

- Hassas ve Doğru Ölçüm
Accurate and Precise Measuring
- Analog Çıkış
Analog Output
- Kullanışlı Tasarım
Durable and Handy Design
- Uzun Çalışma Ömrü
Long Operating Life
- Temizlenebilir Filtre
Cleanable Filter
- Kolay Montaj
Easy Assembling
- IP 67 Plastik Kasa (Sensör Hariç)
IP 67 Plastic Case (Not Including Sensor)



TEKNİK ÖZELLİKLER / TECHNICAL SPECIFICATIONS



Ürün Bilgileri / Product Informations	
Ürün Adı / Product Name	ST-4XX Göstergeli Sıcaklık & Nem Transmitteri
Besleme / Input	12-24 V DC

Sensör / Sensor	Output Aralığı / Output Range	Hassasiyet / Sensitivity	Doğruluk / Accuracy
Sıcaklık / Temperature	0 - 50°C / 0-100 °C / -20...+80 °C / -40...+80 °C -40...+100 °C	± 0,1 °C	± 0,3 °C
Nem / Humidity	0 - 100 % RH	± 1 % RH	± 3 % RH

Ürün Kodu / Product Code	Çıkış Sinyali / Output Signal	Boyutlar / Dimensions		
		A	B	C
ST-401	0-10 V / 2-10 V / 0-3 V	172 mm	65 mm	40 mm
ST-441	4-20 mA / 0-20 mA	a	b	c
ST-461	Modbus RTU	115 mm	36 mm	20 mm





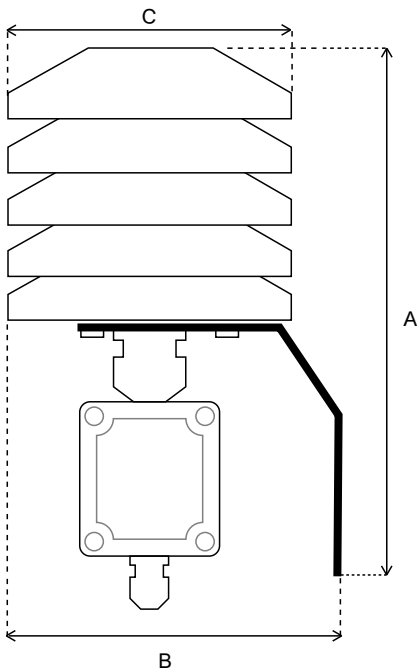
DT-3XX // DIŐ HAVA SICAKLIK NEM TRANSMİTERİ

DIŐ HAVA SENSÖRÜ

- Radyasyon ve Yağmur Korumalı
Radiation and Rain Protection
- Hassas ve Doğru Ölçüm
Accurate and Precise Measuring
- Analog Çıkış
Analog Output
- Uzun Çalışma Ömrü
Long Operating Life
- Kolay Montaj
Easy Assembling
- IP 67 Plastik Kasa (Sensör Hariç)
IP 67 Plastic Case (Not Including Sensor)



TEKNİK ÖZELLİKLER / TECHNICAL SPECIFICATIONS



Ürün Bilgileri / Product Informations	
Ürün Adı / Product Name	DT-3XX Dış Hava Sıcaklık & Nem Transmitteri
Besleme / Input	12-24 V DC
Çıkış / Output	0-10 V / 2-10 V / 0-3 V / 4-20 mA / 0-20 mA / Modbus RTU

Sensör / Sensor	Output Aralığı / Output Range	Hassasiyet / Sensitivity	Doğruluk / Accuracy
Sıcaklık / Temperature	0 - 50 °C / -20...+80 °C	± 0,1 °C	± 0,3 °C
Nem / Humidity	0 - 100 % RH	± 1 % RH	± 3 % RH

Ürün Kodu / Product Code	Çıkış Sinyali / Output Signal	Boyutlar / Dimensions		
		A	B	C
DT-301	0-10 V / 2-10 V / 0-3 V	258 mm	142 mm	110 mm
DT-341	4-20 mA / 0-20 mA			
DT-361	Modbus RTU			



ST-2XX // SICAKLIK NEM TRANSMİTTERİ

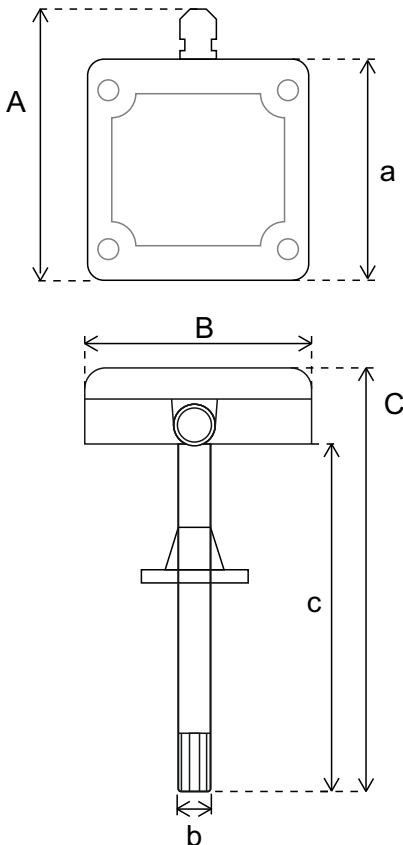
NT-2XX // NEM TRANSMİTTERİ

KANAL TİPİ

- Hassas ve Doğru Ölçüm
Accurate and Precise Measuring
- Analog Çıkış
Analog Output
- Uzun Çalışma Ömrü
Long Operating Life
- Temizlenebilir Filtre
Cleanable Filter
- Kolay Montaj
Easy Assembling
- IP 67 Plastik Kasa (Sensör Hariç)
IP 67 Plastic Case (Not Including Sensor)



TEKNİK ÖZELLİKLER / TECHNICAL SPECIFICATIONS



Ürün Bilgileri / Product Informations	
Ürün Adı / Product Name	ST-2XX Kanal Tipi Sıcaklık & Nem Transmitteri NT-2XX Kanal Tipi Nem Transmitteri
Besleme / Input	12-24 V DC

Sensör / Sensor	Output Aralığı / Output Range	Hassasiyet / Sensitivity	Doğruluk / Accuracy
Sıcaklık / Temperature	0 - 50°C / -20...+80 °C -40...+80 °C	± 0,1 °C	± 0,3 °C
Nem / Humidity	0 - 100 % RH	± 1 % RH	± 3 % RH

Ürün Kodu / Product Code	Çıkış Sinyali / Output Signal	Boyutlar / Dimensions		
		A	B	C
ST-201 / NT-201	0-10 V / 2-10 V / 0-3 V	102 mm	80 mm	229 mm
ST-241 / NT-241	4-20 mA / 0-20 mA	a	b	c
ST-261 / NT-261	Modbus RTU	80 mm	15 mm	191 mm

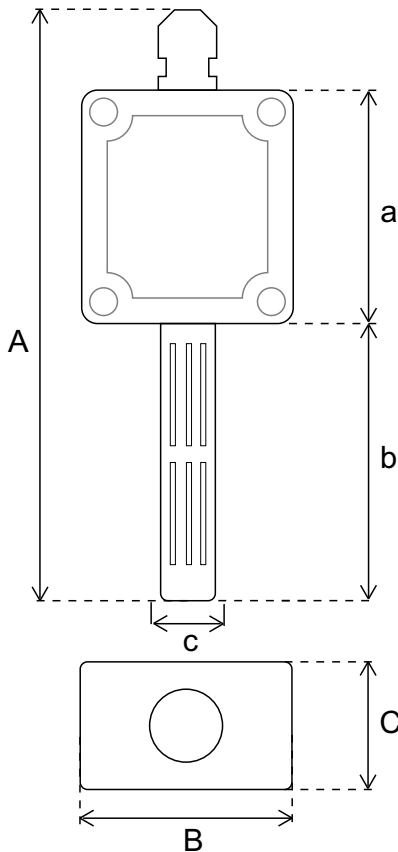


KT-3X1 // KARBONDİOKSİT (CO₂) TRANSMİTTERİ

- Hassas ve Doğru Ölçüm
Accurate and Precise Measuring
- Analog Çıkış
Analog Output
- Kullanışlı Tasarım
Durable and Handy Design
- Uzun Çalışma Ömrü
Long Operating Life
- Kolay Montaj
Easy Assembling
- IP 67 Plastik Kasa (Sensör Hariç)
IP 67 Plastic Case (Not Including Sensor)



TEKNİK ÖZELLİKLER / TECHNICAL SPECIFICATIONS



Ürün Bilgileri / Product Informations	
Ürün Adı / Product Name	KT-3X1 Karbondioksit (CO ₂) Transmitteri
Besleme / Input	12-24 V DC
Çıkış / Output	0-10 V / 2-10 V / 0-3 V / 4-20 mA / 0-20 mA / Modbus RTU

Sensör / Sensor	Output Aralığı / Output Range	Hassasiyet / Sensitivity	Doğruluk / Accuracy
Karbondioksit (CO ₂) / Carbon dioxide (CO ₂)	0 - 5.000 ppm 0 - 10.000 ppm	± 10 ppm	± 50 ppm+%2

Ürün Kodu / Product Code	Çıkış Sinyali / Output Signal	Boyutlar / Dimensions		
		A	B	C
KT-301	0-10 V / 2-10 V / 0-3 V	164 mm	58 mm	35 mm
KT-341	4-20 mA / 0-20 mA	a	b	c
KT-361	Modbus RTU	64 mm	78 mm	16 mm

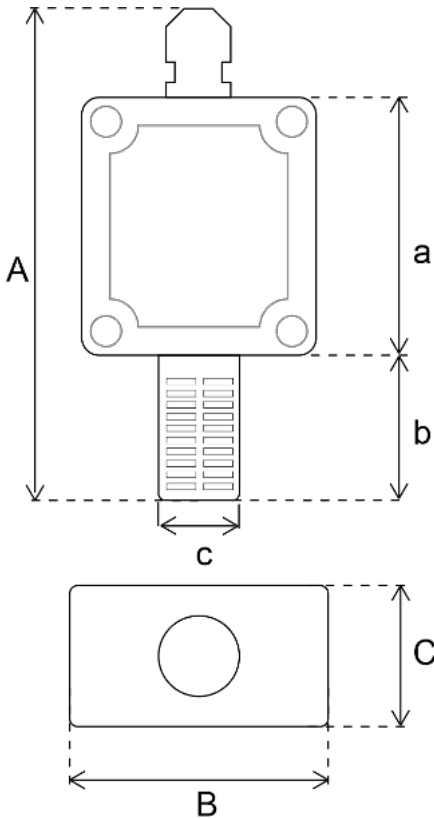


KT-3X9 // KARBONDIOKSİT (CO₂) TRANSMİTTERİ

- Hassas ve Doğru Ölçüm
Accurate and Precise Measuring
- Analog Çıkış
Analog Output
- Kullanışlı Tasarım
Durable and Handy Design
- Uzun Çalışma Ömrü
Long Operating Life
- Temizlenebilir Filtre
Cleanable Filter
- Kolay Montaj
Easy Assembling
- IP 67 Plastik Kasa (Sensör Hariç)
IP 67 Plastic Case (Not Including Sensor)



TEKNİK ÖZELLİKLER / TECHNICAL SPECIFICATIONS



Ürün Bilgileri / Product Informations	
Ürün Adı / Product Name	KT-3X9 Karbondioksit (CO ₂) Transmitteri
Besleme / Input	12-24 V DC
Çıkış / Output	0-10 V / 2-10 V / 0-3 V / 4-20 mA / 0-20 mA / Modbus RTU

Sensör / Sensor	Output Aralığı / Output Range	Hassasiyet / Sensitivity	Doğruluk / Accuracy
Karbondioksit (CO ₂) / Carbon dioxide (CO ₂)	0 - 100 % vol	± 0.2 % vol	± 0.5 % vol

Ürün Kodu / Product Code	Çıkış Sinyali / Output Signal	Boyutlar / Dimensions		
		A	B	C
KT-309	0-10 V / 2-10 V / 0-3 V	122 mm	58 mm	35 mm
KT-349	4-20 mA / 0-20 mA	a	b	c
KT-369	Modbus RTU	64 mm	36 mm	20 mm



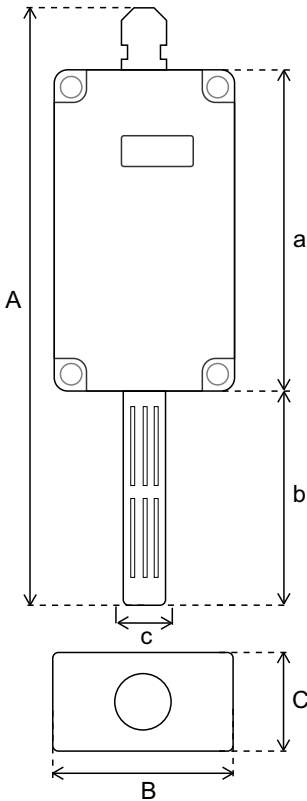


KT-4X1 // GÖSTERGELİ KARBONDİOKSİT (CO₂) TRANSMİTTERİ

- Hassas ve Doğru Ölçüm
Accurate and Precise Measuring
- Analog Çıkış
Analog Output
- Kullanışlı Tasarım
Durable and Handy Design
- Uzun Çalışma Ömrü
Long Operating Life
- Kolay Montaj
Easy Assembling
- IP 67 Plastik Kasa (Sensör Hariç)
IP 67 Plastic Case (Not Including Sensor)



TEKNİK ÖZELLİKLER / TECHNICAL SPECIFICATIONS



Ürün Bilgileri / Product Informations	
Ürün Adı / Product Name	KT-4X1 Göstergeli Karbondioksit (CO ₂) Transmitteri
Besleme / Input	12-24 V DC
Çıkış / Output	0-10 V / 2-10 V / 0-3 V / 4-20 mA / 0-20 mA / Modbus RTU

Sensör / Sensor	Output Aralığı / Output Range	Hassasiyet / Sensitivity	Doğruluk / Accuracy
Karbondioksit (CO ₂) / Carbon dioxide (CO ₂)	0 - 5.000 ppm 0 - 10.000 ppm	± 10 ppm	± 50 ppm+%2

Ürün Kodu / Product Code	Çıkış Sinyali / Output Signal	Boyutlar / Dimensions		
		A	B	C
KT-401	0-10 V / 2-10 V / 0-3 V	215 mm	65 mm	40 mm
KT-441	4-20 mA / 0-20 mA	a	b	c
KT-461	Modbus RTU	115 mm	78 mm	16 mm

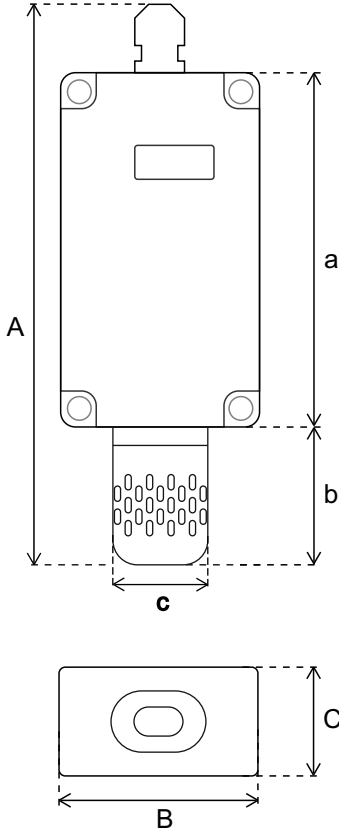


KT-4X5 // GÖSTERGELİ KARBONDİOKSİT (CO₂) TRANSMİTTERİ

- Hassas ve Doğru Ölçüm
Accurate and Precise Measuring
- Analog Çıkış
Analog Output
- Kullanışlı Tasarım
Durable and Handy Design
- Uzun Çalışma Ömrü
Long Operating Life
- Temizlenebilir Filtre
Cleanable Filter
- Kolay Montaj
Easy Assembling
- IP 67 Plastik Kasa (Sensör Hariç)
IP 67 Plastic Case (Not Including Sensor)



TEKNİK ÖZELLİKLER / TECHNICAL SPECIFICATIONS



Ürün Bilgileri / Product Informations	
Ürün Adı / Product Name	KT-4X5 Göstergeli Karbondioksit (CO ₂) Transmitteri
Besleme / Input	12-24 V DC
Çıkış / Output	0-10 V / 2-10 V / 0-3 V / 4-20 mA / 0-20 mA / Modbus RTU

Sensör / Sensor	Output Aralığı / Output Range	Hassasiyet / Sensitivity	Doğruluk / Accuracy
Karbondioksit (CO ₂) / Carbon dioxide (CO ₂)	0-5.000 ppm 0-10.000 ppm / 0-4 % vol	± 10 ppm	± 50 ppm+%2

Ürün Kodu / Product Code	Çıkış Sinyali / Output Signal	Boyutlar / Dimensions		
		A	B	C
KT-405	0-10 V / 2-10 V / 0-3 V	182 mm	65 mm	40 mm
KT-445	4-20 mA / 0-20 mA	a	b	c
KT-465	Modbus RTU	115 mm	45 mm	31mm

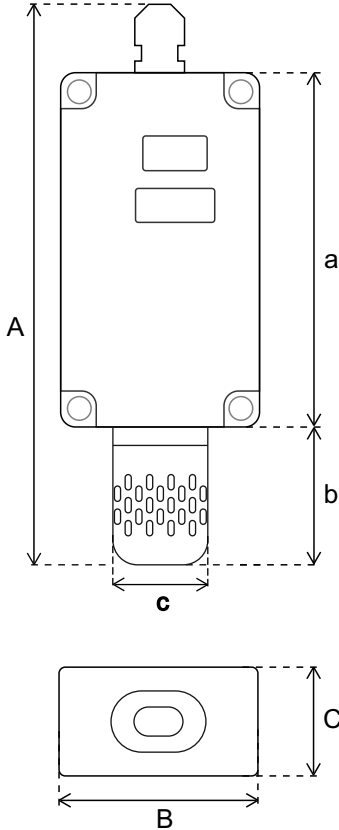


KT-4X6 // GÖSTERGELİ NEM & KARBONDİOKSİT (CO₂) TRANSMİTTERİ

- Hassas ve Doğru Ölçüm
Accurate and Precise Measuring
- Analog Çıkış
Analog Output
- Kullanışlı Tasarım
Durable and Handy Design
- Uzun Çalışma Ömrü
Long Operating Life
- Temizlenebilir Filtre
Cleanable Filter
- Kolay Montaj
Easy Assembling
- IP 67 Plastik Kasa (Sensör Hariç)
IP 67 Plastic Case (Not Including Sensor)



TEKNİK ÖZELLİKLER / TECHNICAL SPECIFICATIONS



Ürün Bilgileri / Product Informations				
Ürün Adı / Product Name	KT-4X6 Göstergeli Nem & Karbondioksit Transmitteri			
Besleme / Input	12-24 V DC			
Çıkış / Output	0-10 V / 2-10 V / 0-3 V / 4-20 mA / 0-20 mA / Modbus RTU			
Sensör / Sensor	Output Aralığı / Output Range	Hassasiyet / Sensitivity	Doğruluk / Accuracy	
Karbondioksit (CO ₂)	0-5.000 ppm 0-10.000 ppm / 0-4 % vol	± 10 ppm	± 50 ppm+%2	
Nem / Humidity	0 - 100 % RH	± 1 % RH	± 3 % RH	
Ürün Kodu / Product Code	Çıkış Sinyali / Output Signal	Boyutlar / Dimensions		
KT-406	0-10 V / 2-10 V / 0-3 V	A	B	C
KT-446	4-20 mA / 0-20 mA	182 mm	65 mm	40 mm
KT-466	Modbus RTU	a	b	c
		115 mm	45 mm	31mm

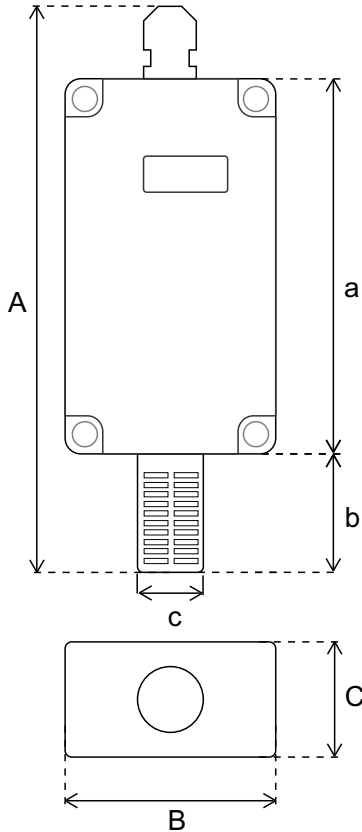


KT-4X9 // GÖSTERGELİ KARBONDİOKSİT (CO₂) TRANSMİTTERİ

- Hassas ve Doğru Ölçüm
Accurate and Precise Measuring
- Analog Çıkış
Analog Output
- Kullanışlı Tasarım
Durable and Handy Design
- Uzun Çalışma Ömrü
Long Operating Life
- Temizlenebilir Filtre
Cleanable Filter
- Kolay Montaj
Easy Assembling
- IP 67 Plastik Kasa (Sensör Hariç)
IP 67 Plastic Case (Not Including Sensor)



TEKNİK ÖZELLİKLER / TECHNICAL SPECIFICATIONS



Ürün Bilgileri / Product Informations	
Ürün Adı / Product Name	KT-4X9 Göstergeli Karbondioksit (CO ₂) Transmitteri
Besleme / Input	12-24 V DC
Çıkış / Output	0-10 V / 2-10 V / 0-3 V / 4-20 mA / 0-20 mA / Modbus RTU

Sensör / Sensor	Output Aralığı / Output Range	Hassasiyet / Sensitivity	Doğruluk / Accuracy
Karbondioksit (CO ₂) / Carbon dioxide (CO ₂)	0 - 100 % vol	± 0.2 % vol	± 0.5 % vol

Ürün Kodu / Product Code	Çıkış Sinyali / Output Signal	Boyutlar / Dimensions		
		A	B	C
KT-409	0-10 V / 2-10 V / 0-3 V	172 mm	65 mm	40 mm
KT-449	4-20 mA / 0-20 mA	a	b	c
KT-469	Modbus RTU	115 mm	36 mm	20 mm

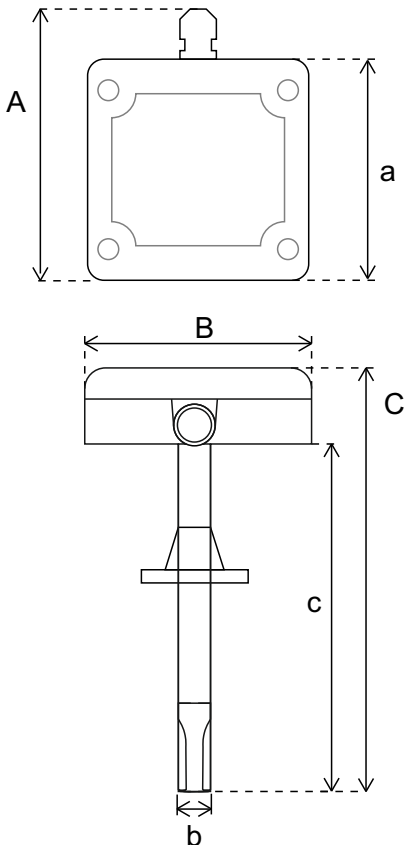


KT-2XX // KANAL TİPİ KARBONDİOKSİT (CO₂) TRANSMİTTERİ

- Hassas ve Doğru Ölçüm
Accurate and Precise Measuring
- Analog Çıkış
Analog Output
- Kullanışlı Tasarım
Durable and Handy Design
- Uzun Çalışma Ömrü
Long Operating Life
- Kolay Montaj
Easy Assembling
- Kanal Montaj Aparatı
Mounting Bracket
- IP 67 Plastik Kasa (Sensör Hava Girişi Hariç)
IP 67 Plastic Case (Not Including Air Entrance For Sensor)



TEKNİK ÖZELLİKLER / TECHNICAL SPECIFICATIONS



Ürün Bilgileri / Product Informations	
Ürün Adı / Product Name	KT-2XX Kanal Tipi Karbondioksit (CO ₂) Transmitteri
Besleme / Input	12-24 V DC
Çıkış / Output	0-10 V / 2-10 V / 0-3 V / 4-20 mA / 0-20 mA / Modbus RTU

Sensör / Sensor	Output Aralığı / Output Range	Hassasiyet / Sensitivity	Doğruluk / Accuracy
Karbondioksit (CO ₂) / Carbon dioxide (CO ₂)	0-5.000 ppm 0-10.000 ppm / 0-4 % vol	± 10 ppm	± 50 ppm+%2

Ürün Kodu / Product Code	Çıkış Sinyali / Output Signal	Boyutlar / Dimensions		
		A	B	C
KT-201	0-10 V / 2-10 V / 0-3 V	102 mm	80 mm	231 mm
KT-241	4-20 mA / 0-20 mA	a	b	c
KT-261	Modbus RTU	80 mm	15 mm	193 mm

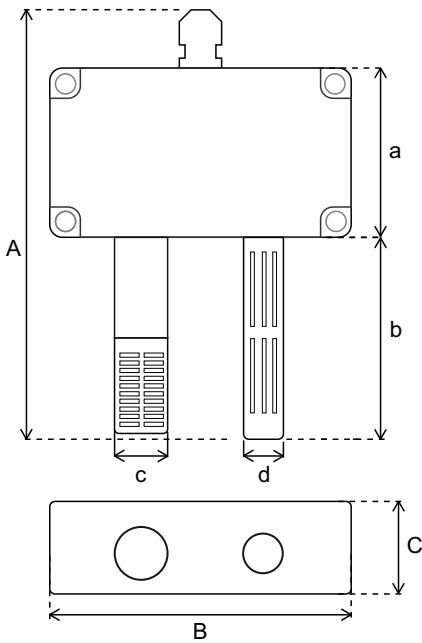


KT-5X1 // SICAKLIK, NEM & KARBONDİOKSİT (CO₂) TRANSMİTTERİ

- Hassas ve Doğru Ölçüm
Accurate and Precise Measuring
- Analog Çıkış
Analog Output
- Kullanışlı Tasarım
Durable and Handy Design
- Uzun Çalışma Ömrü
Long Operating Life
- Temizlenebilir Filtre
Cleanable Filter
- Kolay Montaj
Easy Assembling
- IP 67 Plastik Kasa (Sensör Hariç)
IP 67 Plastic Case (Not Including Sensor)



TEKNİK ÖZELLİKLER / TECHNICAL SPECIFICATIONS



Ürün Bilgileri / Product Informations				
Ürün Adı / Product Name	KT-5X1 Sıcaklık, Nem & Karbondioksit (CO ₂) Transmitteri			
Besleme / Input	12-24 V DC			
Çıkış / Output	0-10 V / 2-10 V / 0-3 V / 4-20 mA / 0-20 mA / Modbus RTU			
Sensör / Sensor	Output Aralığı / Output Range	Hassasiyet / Sensitivity	Doğruluk / Accuracy	
Sıcaklık / Temperature	0 - 50°C / -20...+80 °C	± 0,1 °C	± 0,3 °C	
Nem / Humidity	0 - 100 % RH	± 1 % RH	± 3 % RH	
Karbondioksit (CO ₂) / Carbon dioxide (CO ₂)	0 - 5.000 ppm 0 - 10.000 ppm	± 10 ppm	± 50 ppm+%2	
Ürün Kodu / Product Code	Çıkış Sinyali / Output Signal	Boyutlar / Dimensions		
KT-501	0-10 V / 2-10 V / 0-3 V	A	B	C
KT-541	4-20 mA / 0-20 mA	164 mm	115 mm	40 mm
KT-561	Modbus RTU	a	b	
		65 mm	78 mm	



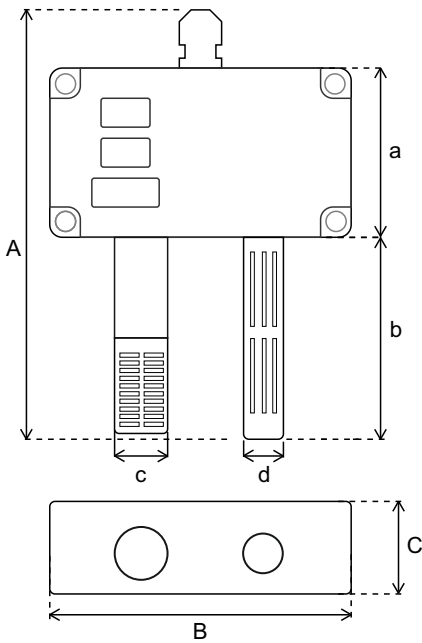


KT-6X1 // GÖSTERGELİ SICAKLIK, NEM & KARBONDİOKSİT (CO₂) TRANSMİTTERİ

- Hassas ve Doğru Ölçüm
Accurate and Precise Measuring
- Analog Çıkış
Analog Output
- Kullanışlı Tasarım
Durable and Handy Design
- Uzun Çalışma Ömrü
Long Operating Life
- Temizlenebilir Filtre
Cleanable Filter
- Kolay Montaj
Easy Assembling
- IP 67 Plastik Kasa (Sensör Hariç)
IP 67 Plastic Case (Not Including Sensor)



TEKNİK ÖZELLİKLER / TECHNICAL SPECIFICATIONS



Ürün Bilgileri / Product Informations				
Ürün Adı / Product Name	KT-6X1 Göstergeli Sıcaklık, Nem & CO ₂ Transmitteri			
Besleme / Input	12-24 V DC			
Çıkış / Output	0-10 V / 2-10 V / 0-3 V / 4-20 mA / 0-20 mA / Modbus RTU			
Sensör / Sensor	Output Aralığı / Output Range	Hassasiyet / Sensitivity	Doğruluk / Accuracy	
Sıcaklık / Temperature	0 - 50°C / -20...+80 °C	± 0,1 °C	± 0,3 °C	
Nem / Humidity	0 - 100 % RH	± 1 % RH	± 3 RH	
Karbondioksit (CO ₂) / Carbon dioxide (CO ₂)	0 - 5.000 ppm 0 - 10.000 ppm	± 10 ppm	± 50 ppm+%2	
Ürün Kodu / Product Code	Çıkış Sinyali / Output Signal	Boyutlar / Dimensions		
KT-601	0-10 V / 2-10 V / 0-3 V	A	B	C
KT-641	4-20 mA / 0-20 mA	164 mm	115 mm	40 mm
KT-661	Modbus RTU	a	b	
		65 mm	78 mm	

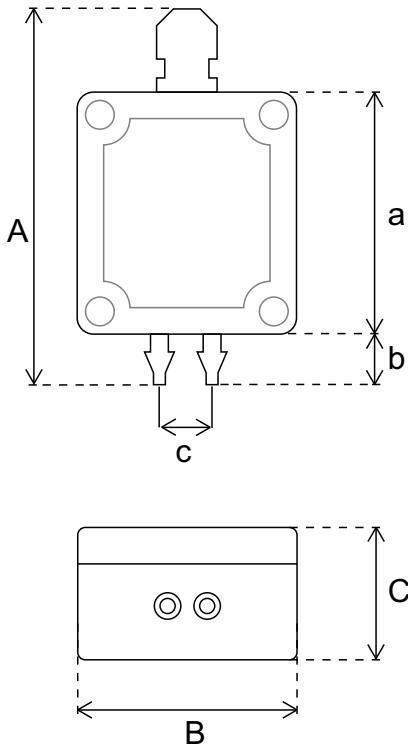


BT-3X1 / 3X2 // FARK BASINÇ TRANSMİTTERİ

- Hassas ve Doğru Ölçüm
Accurate and Precise Measuring
- Analog Çıkış
Analog Output
- Kullanışlı Tasarım
Durable and Handy Design
- Uzun Çalışma Ömrü
Long Operating Life
- Kolay Montaj
Easy Assembling
- IP 67 Plastik Kasa (Sensör Hariç)
IP 67 Plastic Case (Not Including Sensor)



TEKNİK ÖZELLİKLER / TECHNICAL SPECIFICATIONS



Ürün Bilgileri / Product Informations	
Ürün Adı / Product Name	BT-3X1 / 3X2 Fark Basınç Transmitteri
Besleme / Input	12-24 V DC
Çıkış / Output	0-10 V / 2-10 V / 0-3 V / 4-20 mA / 0-20 mA / Modbus RTU

Ürün Kodu / Product Code	Sensör / Sensor	Output Aralığı / Output Range	Hassasiyet / Sensitivity	Doğruluk / Accuracy
BT-3X1	Basınç / Pressure	0-50 Pa / 0-100 Pa -125...+125 Pa	± 1 Pa	± %3
BT-3X2		0-250 Pa / 0-500 Pa -500...+500 Pa		

Ürün Kodu / Product Code	Çıkış Sinyali / Output Signal	Boyutlar / Dimensions		
		A	B	C
BT-301/302	0-10 V / 2-10 V / 0-3 V	96 mm	58 mm	35 mm
BT-341/342	4-20 mA / 0-20 mA	a	b	c
BT-361/362	Modbus RTU	64 mm	10 mm	12 mm

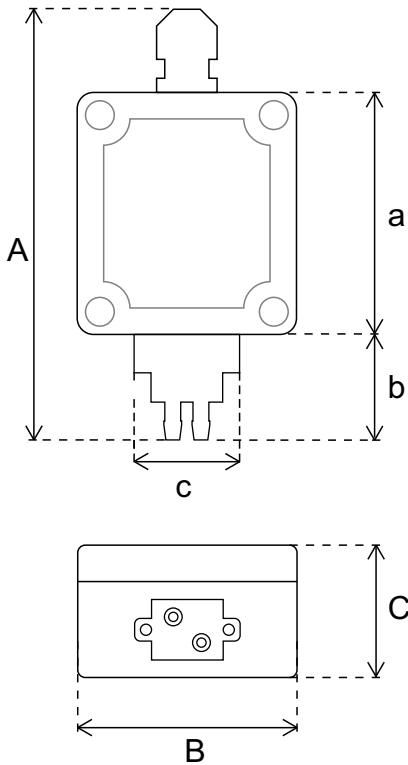


BT-3X4 / 3X5 // FARK BASINÇ TRANSMİTTERİ

- Hassas ve Doğru Ölçüm
Accurate and Precise Measuring
- Analog Çıkış
Analog Output
- Kullanışlı Tasarım
Durable and Handy Design
- Uzun Çalışma Ömrü
Long Operating Life
- Kolay Montaj
Easy Assembling
- IP 67 Plastik Kasa (Sensör Hariç)
IP 67 Plastic Case (Not Including Sensor)



TEKNİK ÖZELLİKLER / TECHNICAL SPECIFICATIONS



Ürün Bilgileri / Product Informations	
Ürün Adı / Product Name	BT-3X4 / 3X5 Fark Basınç Transmitteri
Besleme / Input	12-24 V DC
Çıkış / Output	0-10 V / 2-10 V / 0-3 V / 4-20 mA / 0-20 mA / Modbus RTU

Ürün Kodu / Product Code	Sensör / Sensor	Output Aralığı / Output Range	Hassasiyet / Sensitivity	Doğruluk / Accuracy
BT-3X4	Basınç / Pressure	0-1.000 Pa -1.000...+1.000 Pa	± 10 Pa	± %0,5
BT-3X5		0-5.000 Pa / 0-10.000 Pa -10.000...+10.000 Pa		

Ürün Kodu / Product Code	Çıkış Sinyali / Output Signal	Boyutlar / Dimensions		
		A	B	C
BT-304/305	0-10 V / 2-10 V / 0-3 V	114 mm	58 mm	35 mm
BT-344/345	4-20 mA / 0-20 mA	a	b	c
BT-364/365	Modbus RTU	64 mm	28 mm	28 mm

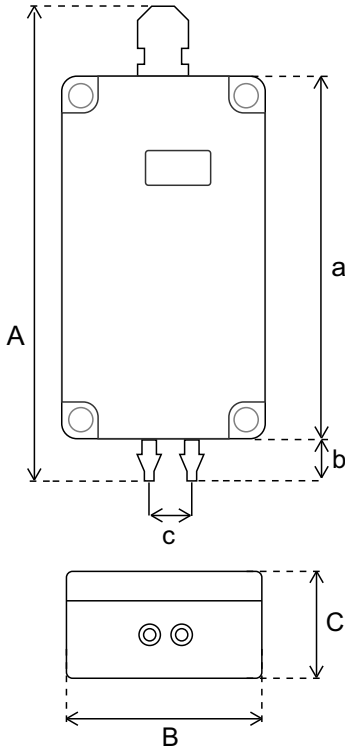


BT-4X1 / 4X2 // GÖSTERGELİ FARK BASINÇ TRANSMİTTERİ

- Hassas ve Doğru Ölçüm
Accurate and Precise Measuring
- Analog Çıkış
Analog Output
- Kullanışlı Tasarım
Durable and Handy Design
- Uzun Çalışma Ömrü
Long Operating Life
- Kolay Montaj
Easy Assembling
- IP 67 Plastik Kasa (Sensör Hariç)
IP 67 Plastic Case (Not Including Sensor)



TEKNİK ÖZELLİKLER / TECHNICAL SPECIFICATIONS



Ürün Bilgileri / Product Informations				
Ürün Adı / Product Name	BT-4X1 / 4X2 Göstergeli Fark Basınç Transmitteri			
Besleme / Input	12-24 V DC			
Çıkış / Output	0-10 V / 2-10 V / 0-3 V / 4-20 mA / 0-20 mA / Modbus RTU			
Ürün Kodu / Product Code	Sensör / Sensor	Output Aralığı / Output Range	Hassasiyet / Sensitivity	Doğruluk / Accuracy
BT-4X1	Basınç / Pressure	0-50 Pa / 0-100 Pa -125...+125 Pa	± 1 Pa	± %3
BT-4X2		0-250 Pa / 0-500 Pa -500...+500 Pa		
Ürün Kodu / Product Code	Çıkış Sinyali / Output Signal	Boyutlar / Dimensions		
BT-401/402	0-10 V / 2-10 V / 0-3 V	A	B	C
BT-441/442	4-20 mA / 0-20 mA	147 mm	65 mm	40 mm
BT-461/462	Modbus RTU	a	b	c
		115 mm	10 mm	12 mm

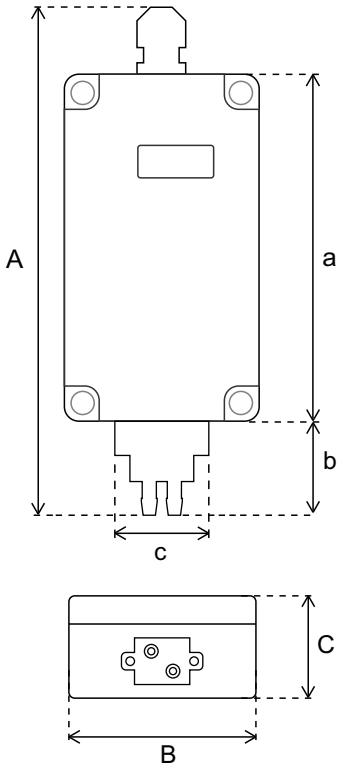


BT-4X4 / 4X5 // GÖSTERGELİ FARK BASINÇ TRANSMİTTERİ

- Hassas ve Doğru Ölçüm
Accurate and Precise Measuring
- Analog Çıkış
Analog Output
- Kullanışlı Tasarım
Durable and Handy Design
- Uzun Çalışma Ömrü
Long Operating Life
- Kolay Montaj
Easy Assembling
- IP 67 Plastik Kasa (Sensör Hariç)
IP 67 Plastic Case (Not Including Sensor)



TEKNİK ÖZELLİKLER / TECHNICAL SPECIFICATIONS



Ürün Bilgileri / Product Informations				
Ürün Adı / Product Name	BT-4X4 / 4X5 Göstergeli Fark Basınç Transmitteri			
Besleme / Input	12-24 V DC			
Çıkış / Output	0-10 V / 2-10 V / 0-3 V / 4-20 mA / 0-20 mA / Modbus RTU			
Ürün Kodu / Product Code	Sensör / Sensor	Output Aralığı / Output Range	Hassasiyet / Sensitivity	Doğruluk / Accuracy
BT-4X4	Basınç / Pressure	0-1.000 Pa -1.000...+1.000 Pa	± 10 Pa	± %0,5
BT-4X5		0-5.000 Pa / 0-10.000 Pa -10.000...+10.000 Pa		
Ürün Kodu / Product Code	Çıkış Sinyali / Output Signal	Boyutlar / Dimensions		
BT-404/405	0-10 V / 2-10 V / 0-3 V	A	B	C
BT-444/445	4-20 mA / 0-20 mA	165 mm	65 mm	40 mm
BT-464/465	Modbus RTU	a	b	c
		115 mm	28 mm	28 mm

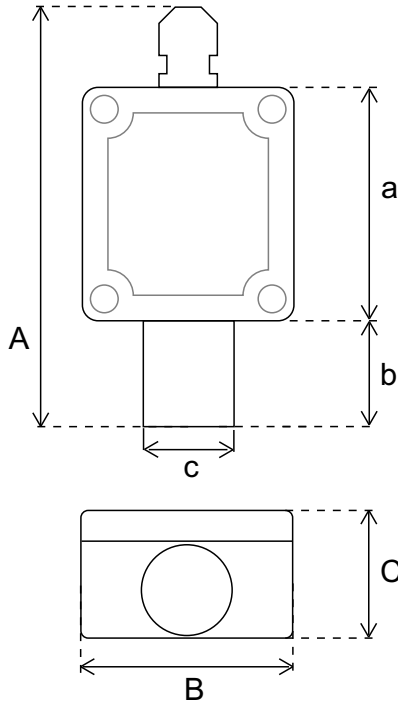


AT-3XX // AMONYAK (NH₃) TRANSMİTTERİ

- Hassas ve Doğru Ölçüm
Accurate and Precise Measuring
- Analog Çıkış
Analog Output
- Kullanışlı Tasarım
Durable and Handy Design
- 2 Yıl Sensör Çalışma Ömrü
2 Years Sensor Operating Life
- Kolay Değiştirilebilir Sensör
Easy Replaceable Sensor
- Kolay Montaj
Easy Assembling
- IP 67 Plastik Kasa (Sensör Hariç)
IP 67 Plastic Case (Not Including Sensor)



TEKNİK ÖZELLİKLER / TECHNICAL SPECIFICATIONS



Ürün Bilgileri / Product Informations	
Ürün Adı / Product Name	AT-3XX Amonyak (NH ₃) Transmitteri
Besleme / Input	12-24 V DC
Çıkış / Output	0-10 V / 2-10 V / 0-3 V / 4-20 mA / 0-20 mA / Modbus RTU
Sensör Ömrü / Sensor Operating Life	2 Yıl 2 Years

Sensör / Sensor	Output Aralığı / Output Range	Hassasiyet / Sensitivity	Doğruluk / Accuracy
Amonyak (NH ₃)	0-100 ppm	± 1 ppm	± 2 ppm

Ürün Kodu / Product Code	Çıkış Sinyali / Output Signal	Boyutlar / Dimensions		
		A	B	C
AT-301	0-10 V / 2-10 V / 0-3 V	110 mm	58 mm	35 mm
AT-341	4-20 mA / 0-20 mA	a	b	c
AT-361	Modbus RTU	64 mm	24 mm	24 mm

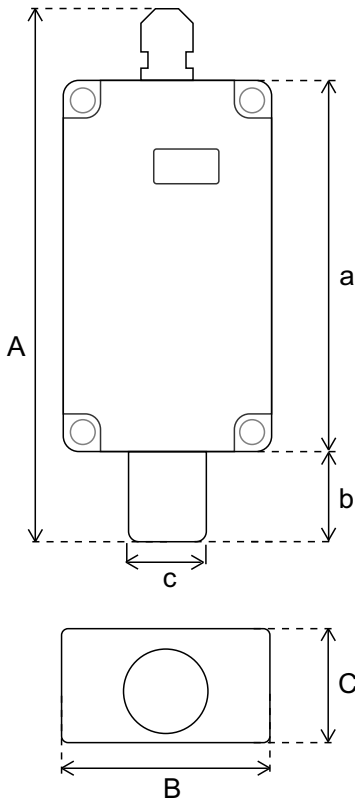


AT-4XX // GÖSTERGELİ AMONYAK (NH₃) TRANSMİTTERİ

- Hassas ve Doğru Ölçüm
Accurate and Precise Measuring
- Analog Çıkış
Analog Output
- Kullanışlı Tasarım
Durable and Handy Design
- 2 Yıl Sensör Çalışma Ömrü
2 Years Sensor Operating Life
- Kolay Değiştirilebilir Sensör
Easy Replaceable Sensor
- Kolay Montaj
Easy Assembling
- IP 67 Plastik Kasa (Sensör Hariç)
IP 67 Plastic Case (Not Including Sensor)



TEKNİK ÖZELLİKLER / TECHNICAL SPECIFICATIONS



Ürün Bilgileri / Product Informations				
Ürün Adı / Product Name	AT-4XX Göstergeli Amonyak (NH ₃) Transmitteri			
Besleme / Input	12-24 V DC			
Çıkış / Output	0-10 V / 2-10 V / 0-3 V / 4-20 mA / 0-20 mA / Modbus RTU			
Sensör Ömrü / Sensor Operating Life	2 Yıl 2 Years			
Sensör / Sensor	Output Aralığı / Output Range	Hassasiyet / Sensitivity	Doğruluk / Accuracy	
Amonyak (NH ₃)	0-100 ppm	± 1 ppm	± 2 ppm	
Ürün Kodu / Product Code	Çıkış Sinyali / Output Signal	Boyutlar / Dimensions		
AT-401	0-10 V / 2-10 V / 0-3 V	A	B	C
AT-441	4-20 mA / 0-20 mA	161 mm	65 mm	40 mm
AT-461	Modbus RTU	a	b	c
		115 mm	24 mm	24 mm

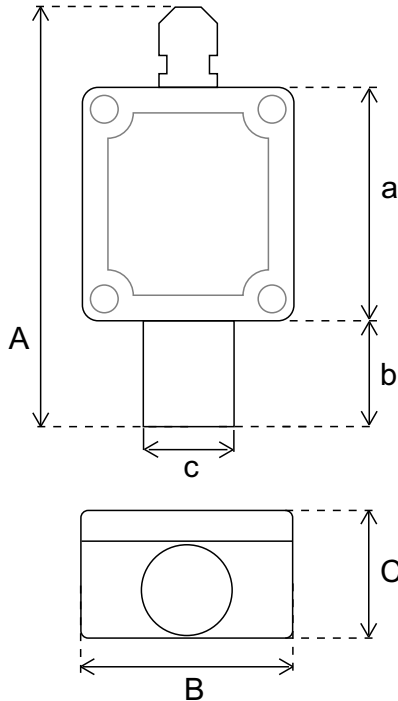


ET-3XX // ETİLEN (C₂H₄) TRANSMİTTERİ

- Hassas ve Doğru Ölçüm
Accurate and Precise Measuring
- Analog Çıkış
Analog Output
- Kullanışlı Tasarım
Durable and Handy Design
- 2 Yıl Sensör Çalışma Ömrü
2 Years Sensor Operating Life
- Kolay Değiştirilebilir Sensör
Easy Replaceable Sensor
- Kolay Montaj
Easy Assembling
- IP 67 Plastik Kasa (Sensör Hariç)
IP 67 Plastic Case (Not Including Sensor)



TEKNİK ÖZELLİKLER / TECHNICAL SPECIFICATIONS



Ürün Bilgileri / Product Informations	
Ürün Adı / Product Name	ET-3XX Etilen (C ₂ H ₄) Transmitteri
Besleme / Input	12-24 V DC
Çıkış / Output	0-10 V / 2-10 V / 0-3 V / 4-20 mA / 0-20 mA / Modbus RTU
Sensör Ömrü / Sensor Operating Life	2 Yıl 2 Years

Sensör / Sensor	Output Aralığı / Output Range	Hassasiyet / Sensitivity	Doğruluk / Accuracy
Etilen (C ₂ H ₄)	0-10 ppm / 0-100 ppm	± 0,1 ppm	± 1 ppm

Ürün Kodu / Product Code	Çıkış Sinyali / Output Signal	Boyutlar / Dimensions		
		A	B	C
ET-301	0-10 V / 2-10 V / 0-3 V	110 mm	58 mm	35 mm
ET-341	4-20 mA / 0-20 mA	a	b	c
ET-361	Modbus RTU	64 mm	24 mm	24 mm

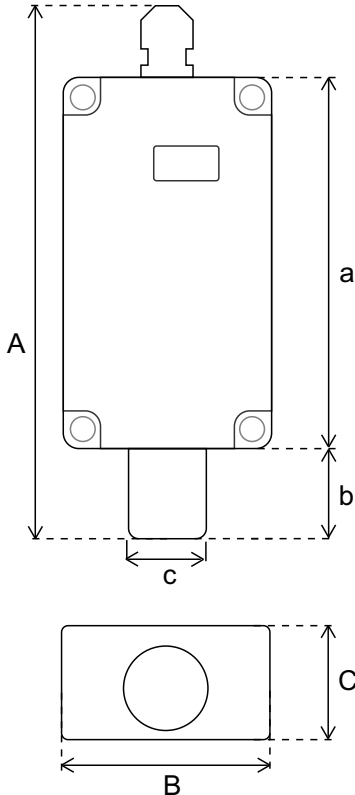


ET-4XX // GÖSTERGELİ ETİLEN (C₂H₄) TRANSMİTTERİ

- Hassas ve Doğru Ölçüm
Accurate and Precise Measuring
- Analog Çıkış
Analog Output
- Kullanışlı Tasarım
Durable and Handy Design
- 2 Yıl Sensör Çalışma Ömrü
2 Years Sensor Operating Life
- Kolay Değiştirilebilir Sensör
Easy Replaceable Sensor
- Kolay Montaj
Easy Assembling
- IP 67 Plastik Kasa (Sensör Hariç)
IP 67 Plastic Case (Not Including Sensor)



TEKNİK ÖZELLİKLER / TECHNICAL SPECIFICATIONS



Ürün Bilgileri / Product Informations	
Ürün Adı / Product Name	ET-4XX Göstergeli Etilen (C ₂ H ₄) Transmitteri
Besleme / Input	12-24 V DC
Çıkış / Output	0-10 V / 2-10 V / 0-3 V / 4-20 mA / 0-20 mA / Modbus RTU
Sensör Ömrü / Sensor Operating Life	2 Yıl 2 Years

Sensör / Sensor	Output Aralığı / Output Range	Hassasiyet / Sensitivity	Doğruluk / Accuracy
Etilen (C ₂ H ₄)	0-10 ppm / 0-100 ppm	± 0,1 ppm	± 1 ppm

Ürün Kodu / Product Code	Çıkış Sinyali / Output Signal	Boyutlar / Dimensions		
		A	B	C
ET-401	0-10 V / 2-10 V / 0-3 V	161 mm	65 mm	40 mm
ET-441	4-20 mA / 0-20 mA	a	b	c
ET-461	Modbus RTU	115 mm	24 mm	24 mm



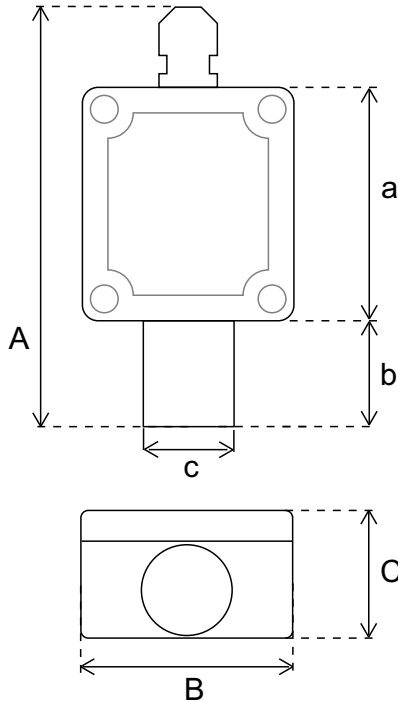


UT-3XX // KÜKÜRDTİOKSİT (SO₂) TRANSMİTTERİ

- Hassas ve Doğru Ölçüm
Accurate and Precise Measuring
- Analog Çıkış
Analog Output
- Kullanışlı Tasarım
Durable and Handy Design
- 2 Yıl Sensör Çalışma Ömrü
2 Years Sensor Operating Life
- Kolay Değiştirilebilir Sensör
Easy Replaceable Sensor
- Kolay Montaj
Easy Assembling
- IP 67 Plastik Kasa (Sensör Hariç)
IP 67 Plastic Case (Not Including Sensor)



TEKNİK ÖZELLİKLER / TECHNICAL SPECIFICATIONS



Ürün Bilgileri / Product Informations	
Ürün Adı / Product Name	UT-3XX Kükürtdioksit (SO ₂) Transmitteri
Besleme / Input	12-24 V DC
Çıkış / Output	0-10 V / 2-10 V / 0-3 V / 4-20 mA / 0-20 mA / Modbus RTU
Sensör Ömrü / Sensor Operating Life	2 Yıl 2 Years

Sensör / Sensor	Output Aralığı / Output Range	Hassasiyet / Sensitivity	Doğruluk / Accuracy
Kükürtdioksit (SO ₂)	0-100 ppm / 0-200 ppm	± 0,1 ppm	± 1 ppm

Ürün Kodu / Product Code	Çıkış Sinyali / Output Signal	Boyutlar / Dimensions		
		A	B	C
UT-301	0-10 V / 2-10 V / 0-3 V	110 mm	58 mm	35 mm
UT-341	4-20 mA / 0-20 mA	a	b	c
UT-361	Modbus RTU	64 mm	24 mm	24 mm

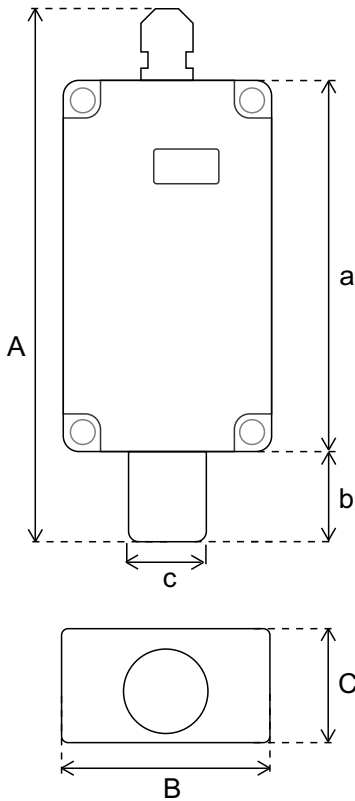


UT-4XX // GÖSTERGELİ KÜKÜRTDİOKSİT (SO₂) TRANSMİTTERİ

- Hassas ve Doğru Ölçüm
Accurate and Precise Measuring
- Analog Çıkış
Analog Output
- Kullanışlı Tasarım
Durable and Handy Design
- 2 Yıl Sensör Çalışma Ömrü
2 Years Sensor Operating Life
- Kolay Değiştirilebilir Sensör
Easy Replaceable Sensor
- Kolay Montaj
Easy Assembling
- IP 67 Plastik Kasa (Sensör Hariç)
IP 67 Plastic Case (Not Including Sensor)



TEKNİK ÖZELLİKLER / TECHNICAL SPECIFICATIONS



Ürün Bilgileri / Product Informations	
Ürün Adı / Product Name	UT-4XX Göstergeli Kükürtdioksit (SO ₂) Transmitteri
Besleme / Input	12-24 V DC
Çıkış / Output	0-10 V / 2-10 V / 0-3 V / 4-20 mA / 0-20 mA / Modbus RTU
Sensör Ömrü / Sensor Operating Life	2 Yıl 2 Years

Sensör / Sensor	Output Aralığı / Output Range	Hassasiyet / Sensitivity	Doğruluk / Accuracy
Kükürtdioksit (SO ₂)	0-100 ppm / 0-200 ppm	± 0,1 ppm	± 1 ppm

Ürün Kodu / Product Code	Çıkış Sinyali / Output Signal	Boyutlar / Dimensions		
		A	B	C
UT-401	0-10 V / 2-10 V / 0-3 V	161 mm	65 mm	40 mm
UT-441	4-20 mA / 0-20 mA	a	b	c
UT-461	Modbus RTU	115 mm	24 mm	24 mm

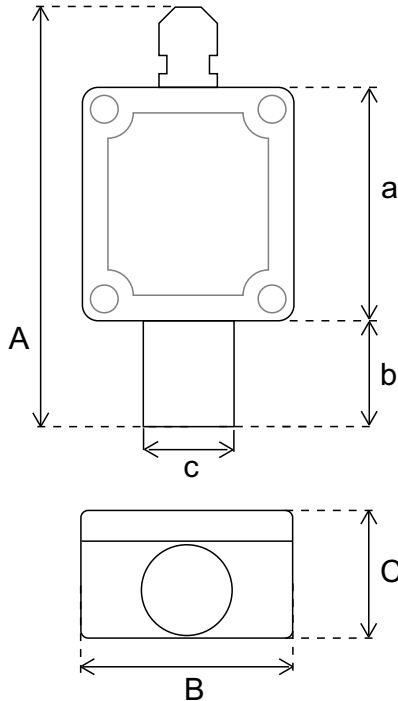


CT-3XX // KARBONMONOKSİT (CO) TRANSMİTTERİ

- Hassas ve Doğru Ölçüm
Accurate and Precise Measuring
- Analog Çıkış
Analog Output
- Kullanışlı Tasarım
Durable and Handy Design
- 2 Yıl Sensör Çalışma Ömrü
2 Years Sensor Operating Life
- Kolay Değiştirilebilir Sensör
Easy Replaceable Sensor
- Kolay Montaj
Easy Assembling
- IP 67 Plastik Kasa (Sensör Hariç)
IP 67 Plastic Case (Not Including Sensor)



TEKNİK ÖZELLİKLER / TECHNICAL SPECIFICATIONS



Ürün Bilgileri / Product Informations	
Ürün Adı / Product Name	CT-3XX Karbonmonoksit (CO) Transmitteri
Besleme / Input	12-24 V DC
Çıkış / Output	0-10 V / 2-10 V / 0-3 V / 4-20 mA / 0-20 mA / Modbus RTU
Sensör Ömrü / Sensor Operating Life	2 Yıl 2 Years

Sensör / Sensor	Output Aralığı / Output Range	Hassasiyet / Sensitivity	Doğruluk / Accuracy
Karbonmonoksit (CO)	0-1.000 ppm	± 1 ppm	± 5 ppm

Ürün Kodu / Product Code	Çıkış Sinyali / Output Signal	Boyutlar / Dimensions		
		A	B	C
CT-301	0-10 V / 2-10 V / 0-3 V	110 mm	58 mm	35 mm
CT-341	4-20 mA / 0-20 mA	a	b	c
CT-361	Modbus RTU	64 mm	24 mm	24 mm

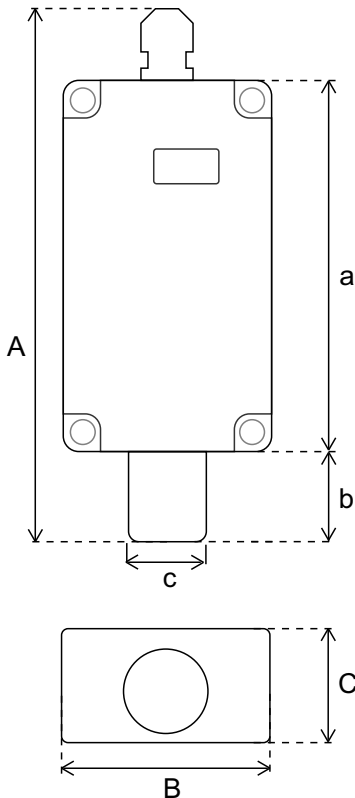


CT-4XX // GÖSTERGELİ KARBONMONOKSİT (CO) TRANSMİTTERİ

- Hassas ve Doğru Ölçüm
Accurate and Precise Measuring
- Analog Çıkış
Analog Output
- Kullanışlı Tasarım
Durable and Handy Design
- 2 Yıl Sensör Çalışma Ömrü
2 Years Sensor Operating Life
- Kolay Değiştirilebilir Sensör
Easy Replaceable Sensor
- Kolay Montaj
Easy Assembling
- IP 67 Plastik Kasa (Sensör Hariç)
IP 67 Plastic Case (Not Including Sensor)



TEKNİK ÖZELLİKLER / TECHNICAL SPECIFICATIONS



Ürün Bilgileri / Product Informations	
Ürün Adı / Product Name	CT-4XX Göstergeli Karbonmonoksit (CO) Transmitteri
Besleme / Input	12-24 V DC
Çıkış / Output	0-10 V / 2-10 V / 0-3 V / 4-20 mA / 0-20 mA / Modbus RTU
Sensör Ömrü / Sensor Operating Life	2 Yıl 2 Years

Sensör / Sensor	Output Aralığı / Output Range	Hassasiyet / Sensitivity	Doğruluk / Accuracy
Karbonmonoksit (CO)	0-1.000 ppm	± 1 ppm	± 5 ppm

Ürün Kodu / Product Code	Çıkış Sinyali / Output Signal	Boyutlar / Dimensions		
		A	B	C
CT-401	0-10 V / 2-10 V / 0-3 V	161 mm	65 mm	40 mm
CT-441	4-20 mA / 0-20 mA	a	b	c
CT-461	Modbus RTU	115 mm	24 mm	24 mm



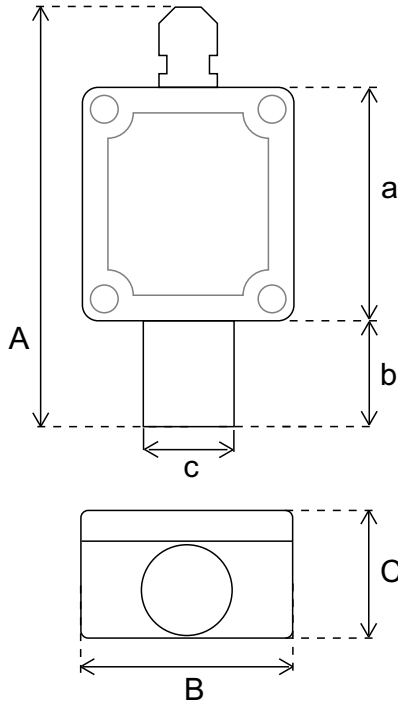


OT-3XX // OKSİJEN (O₂) TRANSMİTTERİ

- Hassas ve Doğru Ölçüm
Accurate and Precise Measuring
- Analog Çıkış
Analog Output
- Kullanışlı Tasarım
Durable and Handy Design
- 2 Yıl Sensör Çalışma Ömrü
2 Years Sensor Operating Life
- Kolay Değiştirilebilir Sensör
Easy Replaceable Sensor
- Kolay Montaj
Easy Assembling
- IP 67 Plastik Kasa (Sensör Hariç)
IP 67 Plastic Case (Not Including Sensor)



TEKNİK ÖZELLİKLER / TECHNICAL SPECIFICATIONS



Ürün Bilgileri / Product Informations	
Ürün Adı / Product Name	OT-3XX Oksijen (O ₂) Transmitteri
Besleme / Input	12-24 V DC
Çıkış / Output	0-10 V / 2-10 V / 0-3 V / 4-20 mA / 0-20 mA / Modbus RTU
Sensör Ömrü / Sensor Operating Life	2 Yıl 2 Years

Sensör / Sensor	Output Aralığı / Output Range	Hassasiyet / Sensitivity	Doğruluk / Accuracy
Oksijen (O ₂)	0-25 % vol	± 0.1 % vol	± 1 % vol

Ürün Kodu / Product Code	Çıkış Sinyali / Output Signal	Boyutlar / Dimensions		
		A	B	C
OT-301	0-10 V / 2-10 V / 0-3 V	110 mm	58 mm	35 mm
OT-341	4-20 mA / 0-20 mA	a	b	c
OT-361	Modbus RTU	64 mm	24 mm	24 mm

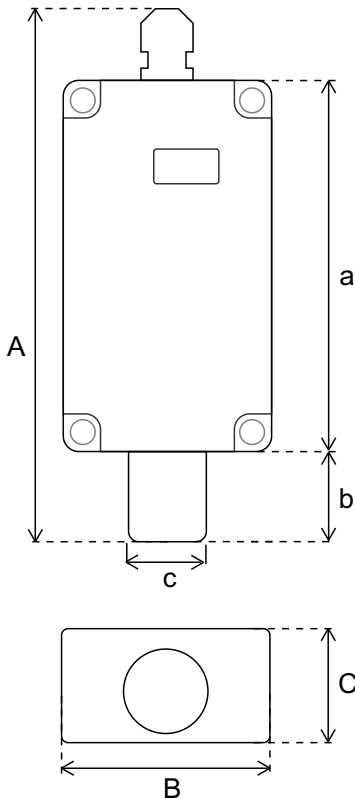


OT-4XX // GÖSTERGELİ OKSİJEN (O₂) TRANSMİTTERİ

- Hassas ve Doğru Ölçüm
Accurate and Precise Measuring
- Analog Çıkış
Analog Output
- Kullanışlı Tasarım
Durable and Handy Design
- 2 Yıl Sensör Çalışma Ömrü
2 Years Sensor Operating Life
- Kolay Değiştirilebilir Sensör
Easy Replaceable Sensor
- Kolay Montaj
Easy Assembling
- IP 67 Plastik Kasa (Sensör Hariç)
IP 67 Plastic Case (Not Including Sensor)



TEKNİK ÖZELLİKLER / TECHNICAL SPECIFICATIONS



Ürün Bilgileri / Product Informations				
Ürün Adı / Product Name	OT-4XX Göstergeli Oksijen (O ₂) Transmitteri			
Besleme / Input	12-24 V DC			
Çıkış / Output	0-10 V / 2-10 V / 0-3 V / 4-20 mA / 0-20 mA / Modbus RTU			
Sensör Ömrü / Sensor Operating Life	2 Yıl 2 Years			
Sensör / Sensor	Output Aralığı / Output Range	Hassasiyet / Sensitivity	Doğruluk / Accuracy	
Oksijen (O ₂)	0-25 % vol	± 0.1 % vol	± 1 % vol	
Ürün Kodu / Product Code	Çıkış Sinyali / Output Signal	Boyutlar / Dimensions		
OT-401	0-10 V / 2-10 V / 0-3 V	A	B	C
OT-441	4-20 mA / 0-20 mA	161 mm	65 mm	40 mm
OT-461	Modbus RTU	a	b	c
		115 mm	24 mm	24 mm

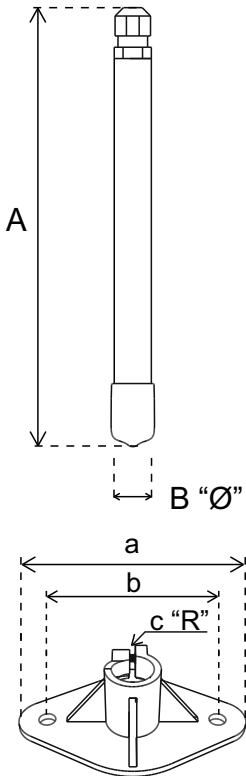


HT-2XX // HAVA HIZI TRANSMİTTERİ

- Hassas ve Doğru Ölçüm
Accurate and Precise Measuring
- Analog Çıkış
Analog Output
- Kullanışlı Tasarım
Durable and Handy Design
- Uzun Çalışma Ömrü
Long Operating Life
- Kolay Montaj
Easy Assembling
- IP 67 Plastik Kasa (Sensör Hariç)
IP 67 Plastic Case (Not Including Sensor)



TEKNİK ÖZELLİKLER / TECHNICAL SPECIFICATIONS



Ürün Bilgileri / Product Informations	
Ürün Adı / Product Name	HT-2XX Hava Hızı Transmitteri
Besleme / Input	24 V DC / 12 V DC (HT-202)
Çıkış / Output	0-5 V / 0-10 V / 4-20 mA / Modbus RTU

Sensör / Sensor	Output Aralığı / Output Range	Hassasiyet / Sensitivity	Doğruluk / Accuracy
Hava Hızı / Air Velocity	0 - 10 m/s 0 - 5 m/s (HT-202)	± 0,1 m/s	± 0,2 m/s

Ürün Kodu / Product Code	Çıkış Sinyali / Output Signal
HT-201 / HT-202	0-10 V / 0-5 V
HT-241	4-20 mA
HT-261	Modbus RTU

Boyutlar / Dimensions		
A	B	
167 mm	14 mm	
a	b	c
80 mm	60 mm	7,25 mm





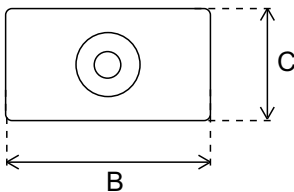
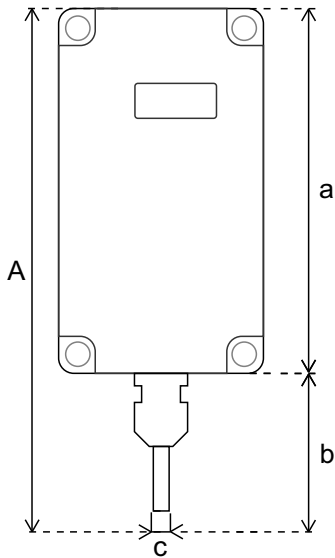
TS-412 / 413 // TAŞINABİLİR SICAKLIK SENSÖRÜ

- Hassas ve Doğru Ölçüm
Accurate and Precise Measuring
- Dahili Batarya
Internal Battery
- Uzun Çalışma Ömrü
Long Operating Life
- Kolay Montaj
Easy Assembling
- IP 67 Plastik Kasa
IP 67 Plastic Case



- * Sensör kablo boyu talebe göre (0-10 m) değiştirilebilir.
Metal prob boyu 50 mm veya 100 mm olarak seçilebilir.
*Sensor cable length can be changed (0-10 m) according to demand.
Metal probe length can be selected as 50 mm or 100 mm.*

TEKNİK ÖZELLİKLER / TECHNICAL SPECIFICATIONS



Ürün Bilgileri / Product Informations

Ürün Adı / Product Name	TS-412 / 413 Taşınabilir Sıcaklık Sensörü
Besleme / Input	12-24 V DC

Ürün Kodu / Product Code	Sensör Tipi / Sensor Type	Ö. Aralığı / M. Range	Hassasiyet / Sensitivity	Doğruluk / Accuracy
TS-412	NTC-10K	-20...+60 °C	± 0,1 °C	± 0,5 °C
TS-413	1m Kablolü PT-1000	-40...+150 °C	± 0,1 °C	± 0,1 °C

Boyutlar / Dimensions

A	B	C	a	b	c
187 mm	65 mm	40 mm	115 mm	50 mm	6 mm

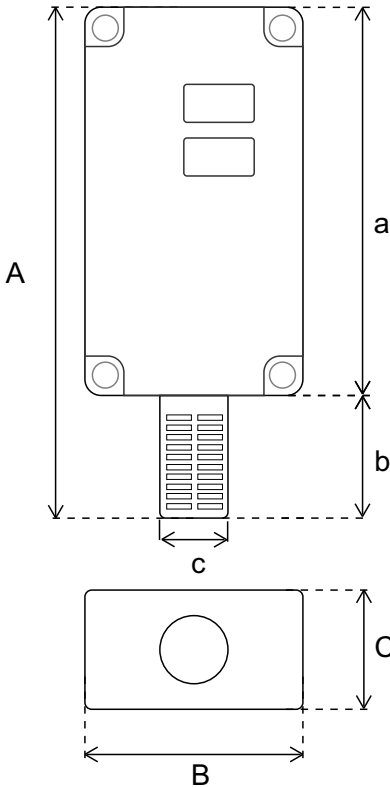


SS-412 // TAŞINABİLİR SICAKLIK NEM SENSÖRÜ

- Hassas ve Doğru Ölçüm
Accurate and Precise Measuring
- Dahili Batarya
Internal Battery
- Kullanışlı Tasarım
Durable and Handy Design
- Uzun Çalışma Ömrü
Long Operating Life
- Temizlenebilir Filtre
Cleanable Filter
- IP 67 Plastik Kasa (Sensör Hariç)
IP 67 Plastic Case (Not Including Sensor)



TEKNİK ÖZELLİKLER / TECHNICAL SPECIFICATIONS



Ürün Bilgileri / Product Informations

Ürün Adı / Product Name	SS-412 Taşınabilir Sıcaklık & Nem Sensörü
Besleme / Input	12 V DC

Sensör / Sensor	Ölçüm Aralığı / Measuring Range	Hassasiyet / Sensitivity	Doğruluk / Accuracy
Sıcaklık / Temperature	-20...+60°C	± 0,1 °C	± 0,3 °C
Nem / Humidity	0 - 100 % RH	± 1 % RH	± 3 % RH

Boyutlar / Dimensions

A	B	C	a	b	c
151 mm	65 mm	40 mm	115 mm	36 mm	20 mm

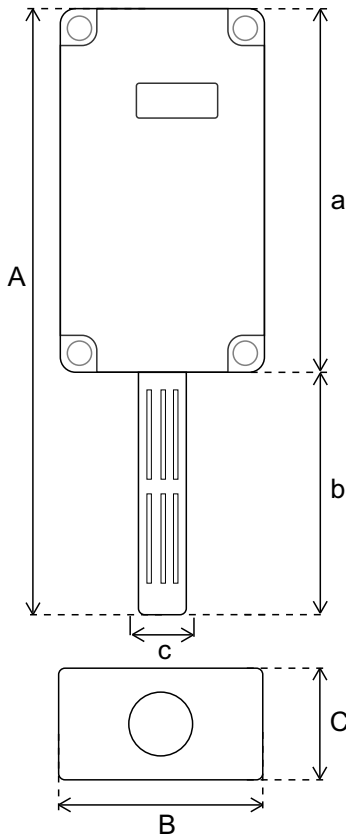


KS-412 // TAŞINABİLİR KARBONDİOKSİT (CO₂) SENSÖRÜ

- Hassas ve Doğru Ölçüm
Accurate and Precise Measuring
- Dahili Batarya
Internal Battery
- Kullanışlı Tasarım
Durable and Handy Design
- Uzun Çalışma Ömrü
Long Operating Life
- IP 67 Plastik Kasa (Sensör Hariç)
IP 67 Plastic Case (Not Including Sensor)



TEKNİK ÖZELLİKLER / TECHNICAL SPECIFICATIONS



Ürün Bilgileri / Product Informations

Ürün Adı / Product Name	KS-412 Taşınabilir Karbondioksit (CO ₂) Sensörü
Besleme / Input	12 V DC

Sensör / Sensor	Ölçüm Aralığı / Measuring Range	Hassasiyet / Sensitivity	Doğruluk / Accuracy
Karbondioksit (CO ₂) / Carbon dioxide (CO ₂)	0 - 10.000 ppm	± 10 ppm	± 50 ppm+%2

Boyutlar / Dimensions

A	B	C	a	b	c
193 mm	65 mm	40 mm	115 mm	78 mm	16 mm



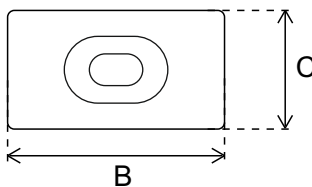
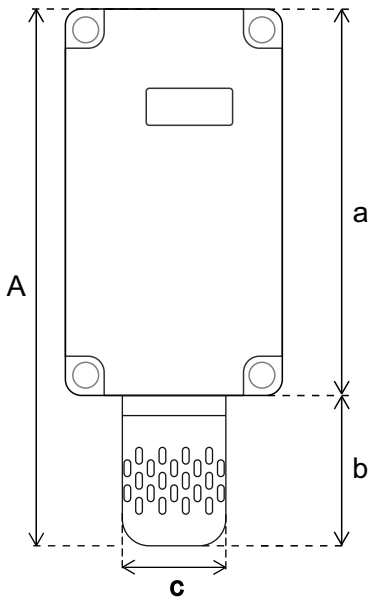


KS-415 // TAŞINABİLİR KARBONDİOKSİT (CO₂) SENSÖRÜ

- Hassas ve Doğru Ölçüm
Accurate and Precise Measuring
- Dahili Batarya
Internal Battery
- Kullanışlı Tasarım
Durable and Handy Design
- Uzun Çalışma Ömrü
Long Operating Life
- Temizlenebilir Filtre
Cleanable Filter
- IP 67 Plastik Kasa (Sensör Hariç)
IP 67 Plastic Case (Not Including Sensor)



TEKNİK ÖZELLİKLER / TECHNICAL SPECIFICATIONS



Ürün Bilgileri / Product Informations

Ürün Adı / Product Name	KS-415 Taşınabilir Karbondioksit (CO ₂) Sensörü
Besleme / Input	12 V DC

Sensör / Sensor	Ölçüm Aralığı / Measuring Range	Hassasiyet / Sensitivity	Doğruluk / Accuracy
Karbondioksit (CO ₂) / Carbon dioxide (CO ₂)	0 - 4 % vol	± 10 ppm	± 50 ppm+%/2

Boyutlar / Dimensions

A	B	C	a	b	c
160 mm	65 mm	40 mm	115 mm	45 mm	31 mm

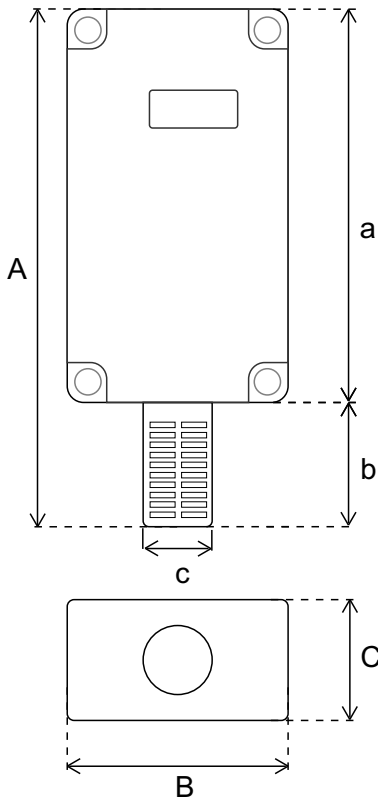


KS-419 // TAŞINABİLİR KARBONDİOKSİT (CO₂) SENSÖRÜ

- Hassas ve Doğru Ölçüm
Accurate and Precise Measuring
- Dahili Batarya
Internal Battery
- Kullanışlı Tasarım
Durable and Handy Design
- Uzun Çalışma Ömrü
Long Operating Life
- Temizlenebilir Filtre
Cleanable Filter
- IP 67 Plastik Kasa (Sensör Hariç)
IP 67 Plastic Case (Not Including Sensor)



TEKNİK ÖZELLİKLER / TECHNICAL SPECIFICATIONS



Ürün Bilgileri / Product Informations

Ürün Adı / Product Name	KS-419 Taşınabilir Karbondioksit (CO ₂) Sensörü
Besleme / Input	12 V DC

Sensör / Sensor	Ölçüm Aralığı / Measuring Range	Hassasiyet / Sensitivity	Doğruluk / Accuracy
Karbondioksit (CO ₂) / Carbon dioxide (CO ₂)	0 - 100 % vol	± 0.2 % vol	± 0.5 % vol

Boyutlar / Dimensions

A	B	C	a	b	c
151 mm	65 mm	40 mm	115 mm	36 mm	20 mm



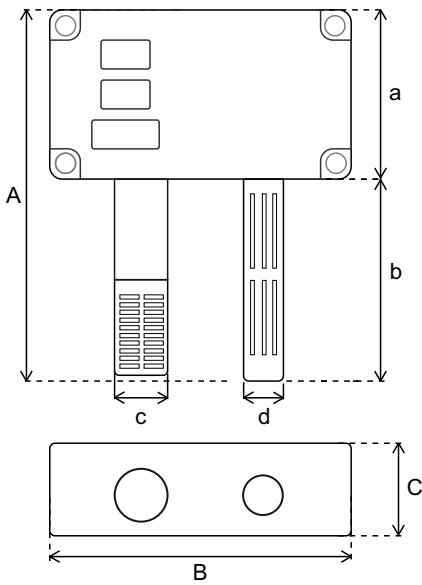


KS-612 // TAŞINABİLİR SICAKLIK, NEM & KARBONDİOKSİT SENSÖRÜ

- Hassas ve Doğru Ölçüm
Accurate and Precise Measuring
- Dahili Batarya
Internal Battery
- Kullanışlı Tasarım
Durable and Handy Design
- Uzun Çalışma Ömrü
Long Operating Life
- Temizlenebilir Filtre
Cleanable Filter
- IP 67 Plastik Kasa (Sensör Hariç)
IP 67 Plastic Case (Not Including Sensor)



TEKNİK ÖZELLİKLER / TECHNICAL SPECIFICATIONS



Ürün Bilgileri / Product Informations

Ürün Adı / Product Name	KS-612 Taşınabilir Sıcaklık, Nem & Karbondioksit Sensörü
Besleme / Input	12 V DC

Sensör / Sensor	Ölçüm Aralığı / Measuring Range	Hassasiyet / Sensitivity	Doğruluk / Accuracy
Sıcaklık / Temperature	-20...+60°C	± 0,1 °C	± 0,3 °C
Nem / Humidity	0 - 100 % RH	± 1 % RH	± 3 % RH
Karbondioksit (CO ₂) / Carbon dioxide (CO ₂)	0 - 10.000 ppm	± 10 ppm	± 50 ppm+%2

Boyutlar / Dimensions

A	B	C	a	b
142 mm	115 mm	40 mm	65 mm	78 mm



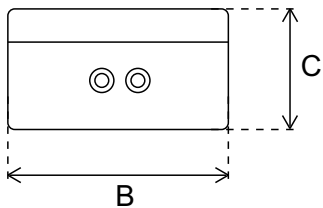
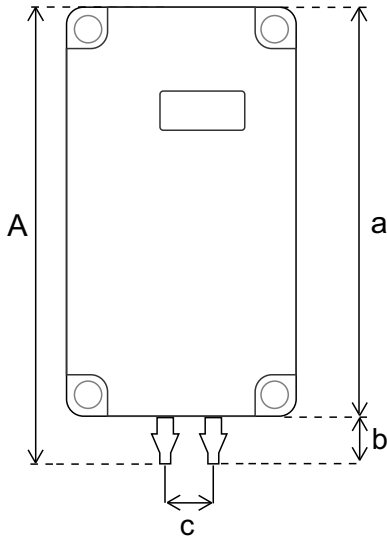


BS-412 / 413 // TAŞINABİLİR FARK BASINÇ SENSÖRÜ

- Hassas ve Doğru Ölçüm
Accurate and Precise Measuring
- Dahili Batarya
Internal Battery
- Kullanışlı Tasarım
Durable and Handy Design
- Uzun Çalışma Ömrü
Long Operating Life
- IP 67 Plastik Kasa (Sensör Hariç)
IP 67 Plastic Case (Not Including Sensor)



TEKNİK ÖZELLİKLER / TECHNICAL SPECIFICATIONS



Ürün Bilgileri / Product Informations

Ürün Adı / Product Name	BS-412 / 413 Taşınabilir Fark Basınç Sensörü
Besleme / Input	12 V DC

Ürün Kodu / Product Code	Sensör / Sensor	Ölçüm Aralığı / Measuring Range	Hassasiyet / Sensitivity	Doğruluk / Accuracy
BS-412	Basınç / Pressure	-125...+125 Pa	± 1 Pa	± %3
BS-413		-500...+500 Pa		

Boyutlar / Dimensions

A	B	C	a	b	c
125 mm	65 mm	40 mm	115 mm	10 mm	12 mm

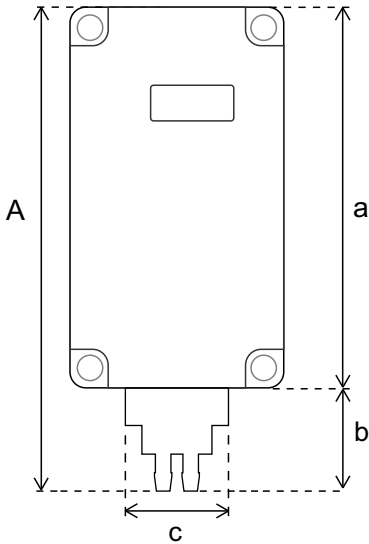


BS-414 / 415 // TAŞINABİLİR FARK BASINÇ SENSÖRÜ

- Hassas ve Doğru Ölçüm
Accurate and Precise Measuring
- Dahili Batarya
Internal Battery
- Kullanışlı Tasarım
Durable and Handy Design
- Uzun Çalışma Ömrü
Long Operating Life
- IP 67 Plastik Kasa (Sensör Hariç)
IP 67 Plastic Case (Not Including Sensor)



TEKNİK ÖZELLİKLER / TECHNICAL SPECIFICATIONS



Ürün Bilgileri / Product Informations

Ürün Adı / Product Name	BS-414 / 415 Taşınabilir Fark Basınç Sensörü
Besleme / Input	12 V DC

Ürün Kodu / Product Code	Sensör / Sensor	Ölçüm Aralığı / Measuring Range	Hassasiyet / Sensitivity	Doğruluk / Accuracy
BS-414	Basınç / Pressure	0-1.000 Pa -1.000...+1.000 Pa	± 10 Pa	± %0,5
BS-415		0-5.000 Pa / 0-10.000 Pa -10.000...+10.000 Pa		

Boyutlar / Dimensions

A	B	C	a	b	c
143 mm	65 mm	40 mm	115 mm	28 mm	28 mm

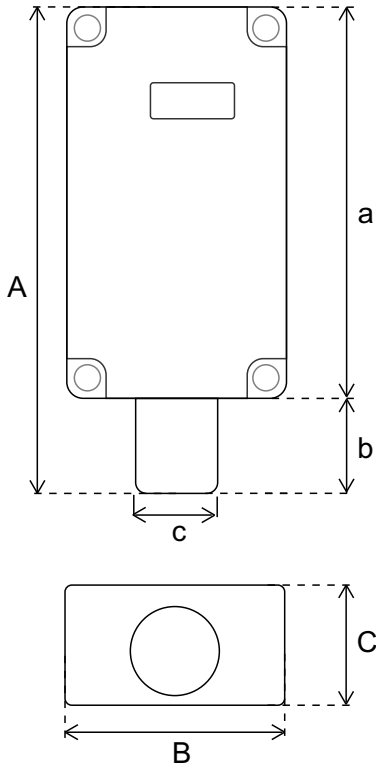


AS/ES/US/CS/OS-412 // TAŞINABİLİR GAZ SENSÖRLERİ

- Hassas ve Doğru Ölçüm
Accurate and Precise Measuring
- Dahili Batarya
Internal Battery
- Kullanışlı Tasarım
Durable and Handy Design
- 2 Yıl Sensör Çalışma Ömrü
2 Years Sensor Operating Life
- Kolay Değiştirilebilir Sensör
Easy Replaceable Sensor
- IP 67 Plastik Kasa (Sensör Hariç)
IP 67 Plastic Case (Not Including Sensor)



TEKNİK ÖZELLİKLER / TECHNICAL SPECIFICATIONS



Ürün Bilgileri / Product Informations

Ürün Adı / Product Name	AS/ES/US/CS/OS-412 Taşınabilir Gaz Sensörleri
Besleme / Input	12 V DC

Sensör / Sensor	Ölçüm Aralığı / Measuring Range	Hassasiyet / Sensitivity	Doğruluk / Accuracy
Amonyak (NH ₃)	0-100 ppm	± 1 ppm	± 2 ppm
Etilen (C ₂ H ₄)	0-100 ppm	± 0,1 ppm	± 1 ppm
Kükürtdioksit (SO ₂)	0-200 ppm	± 0,1 ppm	± 1 ppm
Karbonmonoksit (CO)	0-1000 ppm	± 1 ppm	± 5 ppm
Oksijen (O ₂)	0-25 % vol	± 0.1 % vol	± 1 % vol

Boyutlar / Dimensions

A	B	C	a	b	c
139 mm	65 mm	40 mm	115 mm	24 mm	24 mm



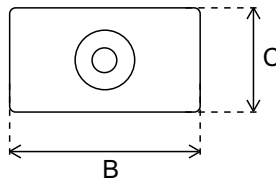
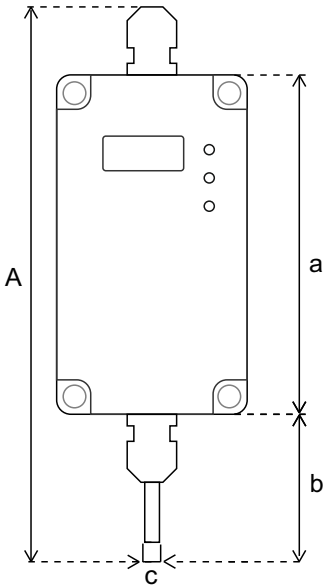
TR-4XX // SICAKLIK KONTROL CİHAZI

- Hassas ve Doğru Ölçüm
Accurate and Precise Measuring
- 1 Röle Çıkışı
1 Relay Output
- Buzzer (İsteğe Bağlı)
Buzzer (Optional)
- Uzun Çalışma Ömrü
Long Operating Life
- Kolay Montaj
Easy Assembling
- Ayarlanabilir Röle Hassasiyeti
Adjustable Relay Sensitivity

* Sensör kablo boyu talebe göre (0-10 m) değiştirilebilir.
Metal prob boyu 50 mm veya 100 mm olarak seçilebilir.
*Sensor cable length can be changed (0-10 m) according to demand.
Metal probe length can be selected as 50 mm or 100 mm.*



TEKNİK ÖZELLİKLER / TECHNICAL SPECIFICATIONS



Ürün Bilgileri / Product Informations

Ürün Adı / Product Name	TR-4XX Sıcaklık Kontrol Cihazı
Besleme / Input	12-24 V DC
Çıkış / Output	0-10 V / 2-10 V / 0-3 V / 4-20 mA / 0-20 mA / Röle (5A)

Ürün Kodu / Product Code	Çıkış / Output	Ölçüm - Output Aralığı / M. - Output Aralığı	Hassasiyet / Sensitivity	Doğruluk / Accuracy
TR-411 / 413	Röle (5A)	-20...+60 °C	± 0,1 °C	± 0,5 °C / ± 0,1 °C
TR-401 / 403	0-10 V / Röle (5A) 2-10 V / Röle (5A) 0-3 V / Röle (5A)	0-50°C / -20...+80 °C		
TR-441 / 443	4-20 mA / Röle (5A) 0-20 mA / Röle (5A)	0-50°C / -20...+80 °C		

Boyutlar / Dimensions

A	B	C	a	b	c
187 mm	65 mm	40 mm	115 mm	50 mm	6 mm

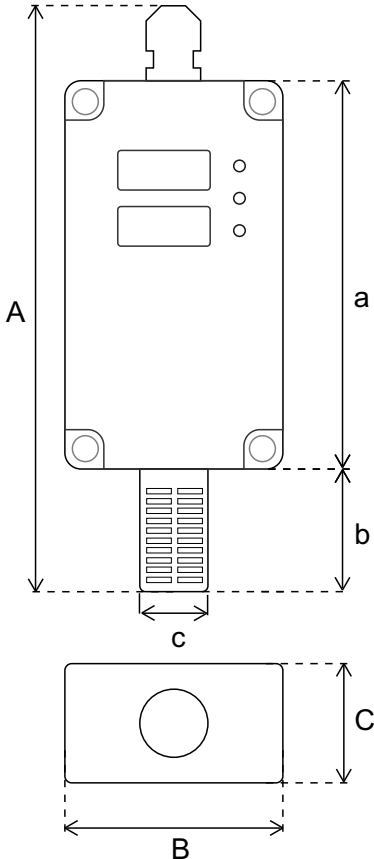


NR-4X1 // NEM KONTROL CİHAZI

- Hassas ve Doğru Ölçüm
Accurate and Precise Measuring
- 1 Röle Çıkışı
1 Relay Outputs
- Buzzer (İsteğe Bağlı)
Buzzer (Optional)
- Uzun Çalışma Ömrü
Long Operating Life
- Temizlenebilir Filtre
Cleanable Filter
- Kolay Montaj
Easy Assembling
- Ayarlanabilir Röle Hassasiyeti
Adjustable Relay Sensitivity



TEKNİK ÖZELLİKLER / TECHNICAL SPECIFICATIONS



Ürün Bilgileri / Product Informations	
Ürün Adı / Product Name	NR-4X1 Nem Kontrol Cihazı
Besleme / Input	12-24 V DC
Çıkış / Output	0-10 V / 2-10 V / 0-3 V / 4-20 mA / 0-20 mA / Röle (5A)

Ürün Kodu / Product Code	Çıkış / Output	Ölçüm - Output Aralığı / M. - Output Aralığı	Hassasiyet / Sensitivity	Doğruluk / Accuracy
NR-411	Röle (5A)	0 - 100 % RH	± 1 % RH	± 3 % RH
NR-401	0-10 V / Röle (5A) 2-10 V / Röle (5A) 0-3 V / Röle (5A)			
NR-441	4-20 mA / Röle (5A) 0-20 mA / Röle (5A)			

Boyutlar / Dimensions					
A	B	C	a	b	c
172 mm	65 mm	40 mm	115 mm	36 mm	20 mm



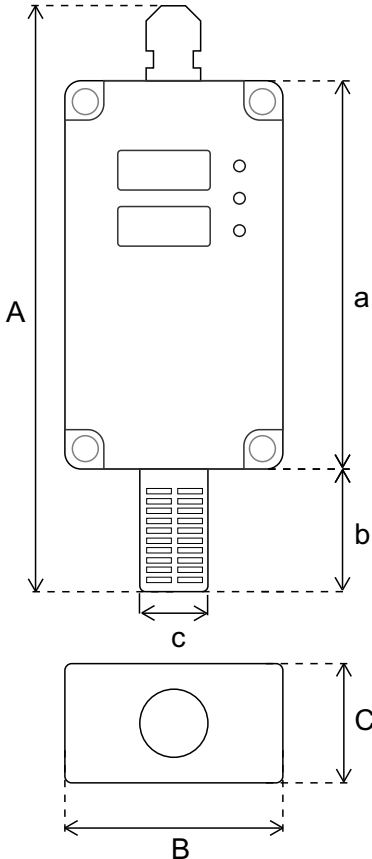


SR-4X1 // SICAKLIK NEM KONTROL CİHAZI

- Hassas ve Doğru Ölçüm
Accurate and Precise Measuring
- 2 Röle Çıkışı
2 Relay Outputs
- Buzzer (İsteğe Bağlı)
Buzzer (Optional)
- Uzun Çalışma Ömrü
Long Operating Life
- Temizlenebilir Filtre
Cleanable Filter
- Kolay Montaj
Easy Assembling
- Ayarlanabilir Röle Hassasiyeti
Adjustable Relay Sensitivity



TEKNİK ÖZELLİKLER / TECHNICAL SPECIFICATIONS



Ürün Bilgileri / Product Informations	
Ürün Adı / Product Name	SR-4X1 Sıcaklık & Nem Kontrol Cihazı
Besleme / Input	12-24 V DC
Çıkış / Output	0-10 V / 2-10 V / 0-3 V / 4-20 mA / 0-20 mA / Röle (5A)

Ürün Kodu / Product Code	Çıkış / Output	Ölçüm - Output Aralığı / M. - Output Aralığı	Hassasiyet / Sensitivity	Doğruluk / Accuracy
SR-411	Röle (5A)	-20...+60 °C // 0-100 % RH	± 0,1 °C ± 1 % RH	± 0,3 °C ± 3 % RH
SR-401	0-10 V / Röle (5A) 2-10 V / Röle (5A) 0-3 V / Röle (5A)	0-50°C / -20...+80 °C 0-100 % RH		
SR-441	4-20 mA / Röle (5A) 0-20 mA / Röle (5A)	0-50°C / -20...+80 °C 0-100 % RH		

Boyutlar / Dimensions					
A	B	C	a	b	c
172 mm	65 mm	40 mm	115 mm	36 mm	20 mm

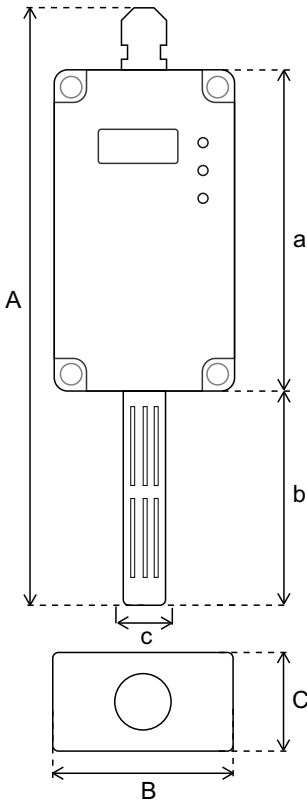


KR-4X1 // KARBONDİOKSİT (CO₂) KONTROL CİHAZI

- Hassas ve Doğru Ölçüm
Accurate and Precise Measuring
- 1 Röle Çıkışı
1 Relay Output
- Buzzer (İsteğe Bağlı)
Buzzer (Optional)
- Uzun Çalışma Ömrü
Long Operating Life
- Kolay Montaj
Easy Assembling
- Ayarlanabilir Röle Hassasiyeti
Adjustable Relay Sensitivity



TEKNİK ÖZELLİKLER / TECHNICAL SPECIFICATIONS



Ürün Bilgileri / Product Informations

Ürün Adı / Product Name	KR-4X1 Karbondioksit (CO ₂) Kontrol Cihazı
Besleme / Input	12-24 V DC
Çıkış / Output	0-10 V / 2-10 V / 0-3 V / 4-20 mA / 0-20 mA / Röle (5A)

Ürün Kodu / Product Code	Çıkış / Output	Ölçüm - Output Aralığı / M. - Output Aralığı	Hassasiyet / Sensitivity	Doğruluk / Accuracy
KR-411	Röle (5A)	0-10.000 ppm	± 10 ppm	± 50 ppm+%2
KR-401	0-10 V / Röle (5A) 2-10 V / Röle (5A) 0-3 V / Röle (5A)	0-5.000 ppm 0-10.000 ppm		
KR-441	4-20 mA / Röle (5A) 0-20 mA / Röle (5A)	0-5.000 ppm 0-10.000 ppm		

Boyutlar / Dimensions

A	B	C	a	b	c
215 mm	65 mm	40 mm	115 mm	78 mm	16 mm



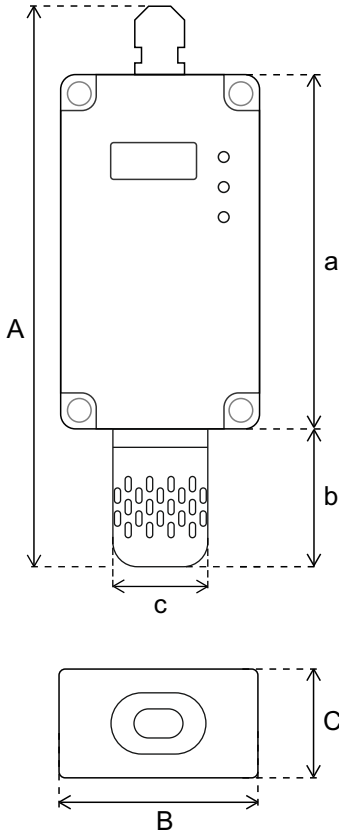


KR-4X5 // KARBONDİOKSİT (CO₂) KONTROL CİHAZI

- Hassas ve Doğru Ölçüm
Accurate and Precise Measuring
- 1 Röle Çıkışı
1 Relay Output
- Buzzer (İsteğe Bağlı)
Buzzer (Optional)
- Uzun Çalışma Ömrü
Long Operating Life
- Temizlenebilir Filtre
Cleanable Filter
- Kolay Montaj
Easy Assembling
- Ayarlanabilir Röle Hassasiyeti
Adjustable Relay Sensitivity



TEKNİK ÖZELLİKLER / TECHNICAL SPECIFICATIONS



Ürün Bilgileri / Product Informations	
Ürün Adı / Product Name	KR-4X5 Karbondioksit (CO ₂) Kontrol Cihazı
Besleme / Input	12-24 V DC
Çıkış / Output	0-10 V / 2-10 V / 0-3 V / 4-20 mA / 0-20 mA / Röle (5A)

Ürün Kodu / Product Code	Çıkış / Output	Ölçüm - Output Aralığı / M. - Output Aralığı	Hassasiyet / Sensitivity	Doğruluk / Accuracy
KR-415	Röle (5A)	0-4 % vol	± 10 ppm	± 50 ppm+%2
KR-405	0-10 V / Röle (5A) 2-10 V / Röle (5A) 0-3 V / Röle (5A)			
KR-445	4-20 mA / Röle (5A) 0-20 mA / Röle (5A)			

Boyutlar / Dimensions					
A	B	C	a	b	c
182 mm	65 mm	40 mm	115 mm	45 mm	31 mm



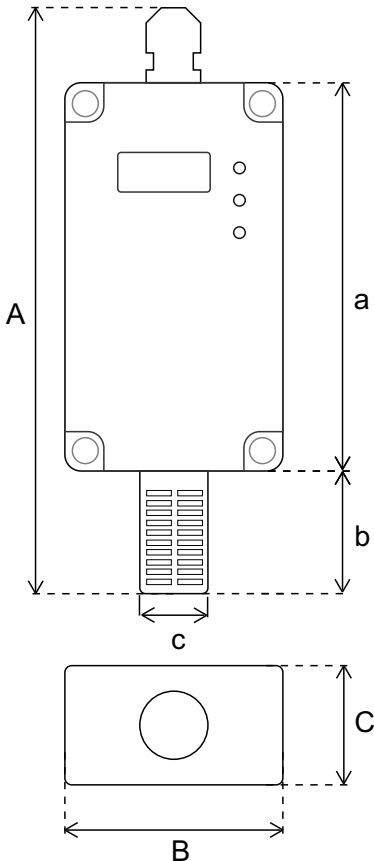


KR-4X9 // KARBONDİOKSİT (CO₂) KONTROL CİHAZI

- Hassas ve Doğru Ölçüm
Accurate and Precise Measuring
- 1 Röle Çıkışı
1 Relay Output
- Buzzer (İsteğe Bağlı)
Buzzer (Optional)
- Uzun Çalışma Ömrü
Long Operating Life
- Temizlenebilir Filtre
Cleanable Filter
- Kolay Montaj
Easy Assembling
- Ayarlanabilir Röle Hassasiyeti
Adjustable Relay Sensitivity



TEKNİK ÖZELLİKLER / TECHNICAL SPECIFICATIONS



Ürün Bilgileri / Product Informations

Ürün Adı / Product Name	KR-4X9 Karbondioksit (CO ₂) Kontrol Cihazı
Besleme / Input	12-24 V DC
Çıkış / Output	0-10 V / 2-10 V / 0-3 V / 4-20 mA / 0-20 mA / Röle (5A)

Ürün Kodu / Product Code	Çıkış / Output	Ölçüm - Output Aralığı / M. - Output Aralığı	Hassasiyet / Sensitivity	Doğruluk / Accuracy
KR-419	Röle (5A)	0-100 % vol	± 0.2 % vol	± 0.5 % vol
KR-409	0-10 V / Röle (5A) 2-10 V / Röle (5A) 0-3 V / Röle (5A)			
KR-449	4-20 mA / Röle (5A) 0-20 mA / Röle (5A)			

Boyutlar / Dimensions

A	B	C	a	b	c
172 mm	65 mm	40 mm	115 mm	36 mm	20 mm

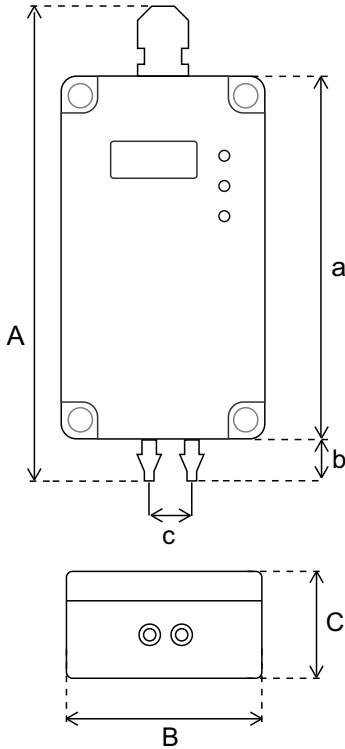


BR-4X1 / 4X2 // FARK BASINÇ KONTROL CİHAZI

- Hassas ve Doğru Ölçüm
Accurate and Precise Measuring
- 1 Röle Çıkışı
1 Relay Output
- Buzzer (İsteğe Bağlı)
Buzzer (Optional)
- Kullanışlı Tasarım
Durable and Handy Design
- Uzun Çalışma Ömrü
Long Operating Life
- Kolay Montaj
Easy Assembling
- Ayarlanabilir Röle Hassasiyeti
Adjustable Relay Sensitivity



TEKNİK ÖZELLİKLER / TECHNICAL SPECIFICATIONS



Ürün Bilgileri / Product Informations	
Ürün Adı / Product Name	BR-4X1 / 4X2 Fark Basınç Kontrol Cihazı
Besleme / Input	12-24 V DC
Çıkış / Output	0-10 V / 2-10 V / 0-3 V / 4-20 mA / 0-20 mA / Röle (5A)

Ürün Kodu / Product Code	Çıkış / Output	Ölçüm - Output Aralığı / M. - Output Aralığı	Hassasiyet / Sensitivity	Doğruluk / Accuracy
BR-411	Röle (5A)	-125...+125 Pa	± 1 Pa	± % 3
BR-412		-500...+500 Pa		
BR-401	0-10 V / Röle (5A)	0-50 Pa / 0-100 Pa		
BR-402	2-10 V / Röle (5A)	-125...+125 Pa		
	0-3 V / Röle (5A)	0-250 Pa / 0-500 Pa		
BR-441	4-20 mA / Röle (5A)	-500...+500 Pa		
BR-442	0-20 mA / Röle (5A)	0-50 Pa / 0-100 Pa		
		-125...+125 Pa		
		0-250 Pa / 0-500 Pa		
		-500...+500 Pa		

Boyutlar / Dimensions					
A	B	C	a	b	c
147 mm	65 mm	40 mm	115 mm	10 mm	12 mm

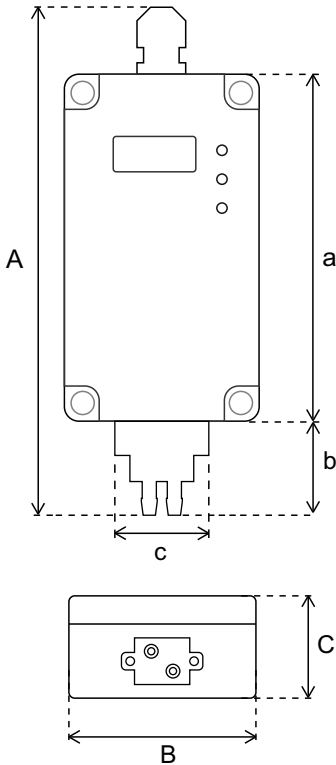


BR-4X4 / 4X5 // FARK BASINÇ KONTROL CİHAZI

- Hassas ve Doğru Ölçüm
Accurate and Precise Measuring
- 1 Röle Çıkışı
1 Relay Output
- Buzzer (İsteğe Bağlı)
Buzzer (Optional)
- Kullanışlı Tasarım
Durable and Handy Design
- Uzun Çalışma Ömrü
Long Operating Life
- Kolay Montaj
Easy Assembling
- Ayarlanabilir Röle Hassasiyeti
Adjustable Relay Sensitivity



TEKNİK ÖZELLİKLER / TECHNICAL SPECIFICATIONS



Ürün Bilgileri / Product Informations	
Ürün Adı / Product Name	BR-4X4 / 4X5 Fark Basınç Kontrol Cihazı
Besleme / Input	12-24 V DC
Çıkış / Output	0-10 V / 2-10 V / 0-3 V / 4-20 mA / 0-20 mA / Röle (5A)

Ürün Kodu / Product Code	Çıkış / Output	Ölçüm - Output Aralığı / M. - Output Aralığı	Hassasiyet / Sensitivity	Doğruluk / Accuracy
BR-414	Röle (5A)	-1.000...+1.000 Pa	± 10 Pa	± % 0,5
BR-415		-10.000...+10.000 Pa		
BR-404	0-10 V / Röle (5A)	0-1.000 Pa		
BR-405	2-10 V / Röle (5A)	-1.000...+1.000 Pa		
	0-3 V / Röle (5A)	0-5.000 Pa / 0-10.000 Pa		
		-10.000...+10.000 Pa		
BR-444	4-20 mA / Röle (5A)	0-1.000 Pa		
BR-445	0-20 mA / Röle (5A)	-1.000...+1.000 Pa		
		0-5.000 Pa / 0-10.000 Pa		
		-10.000...+10.000 Pa		

Boyutlar / Dimensions					
A	B	C	a	b	c
165 mm	65 mm	40 mm	115 mm	28 mm	28 mm

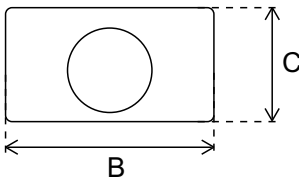
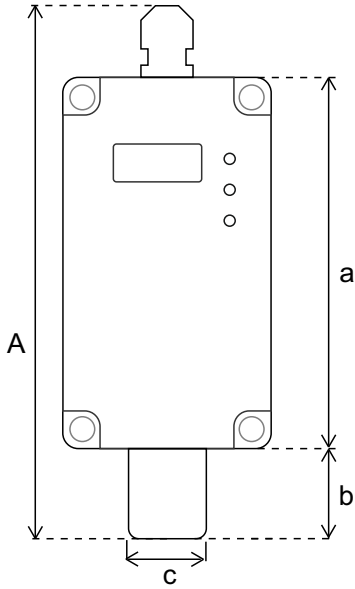


AR-4X1 // AMONYAK KONTROL CİHAZI

- Hassas ve Doğru Ölçüm
Accurate and Precise Measuring
- 1 Röle Çıkışı
1 Relay Output
- Buzzer (İsteğe Bağlı)
Buzzer (Optional)
- 2 Yıl Sensör Çalışma Ömrü
2 Years Sensor Operating Life
- Kolay Değiştirilebilir Sensör
Easy Replaceable Sensor
- Kolay Montaj
Easy Assembling
- Ayarlanabilir Röle Hassasiyeti
Adjustable Relay Sensitivity



TEKNİK ÖZELLİKLER / TECHNICAL SPECIFICATIONS



Ürün Bilgileri / Product Informations

Ürün Adı / Product Name	AR-4X1 Amonyak Kontrol Cihazı
Besleme / Input	12-24 V DC
Çıkış / Output	0-10 V / 2-10 V / 0-3 V / 4-20 mA / 0-20 mA / Röle (5A)

Ürün Kodu / Product Code	Çıkış / Output	Ölçüm - Output Aralığı / M. - Output Aralığı	Hassasiyet / Sensitivity	Doğruluk / Accuracy
AR-411	Röle (5A)	0-100 ppm	± 1 ppm	± 2 ppm
AR-401	0-10 V / Röle (5A) 2-10 V / Röle (5A) 0-3 V / Röle (5A)			
AR-441	4-20 mA / Röle (5A) 0-20 mA / Röle (5A)			

Boyutlar / Dimensions

A	B	C	a	b	c
161 mm	65 mm	40 mm	115 mm	24 mm	24 mm



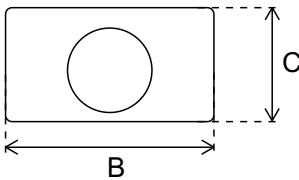
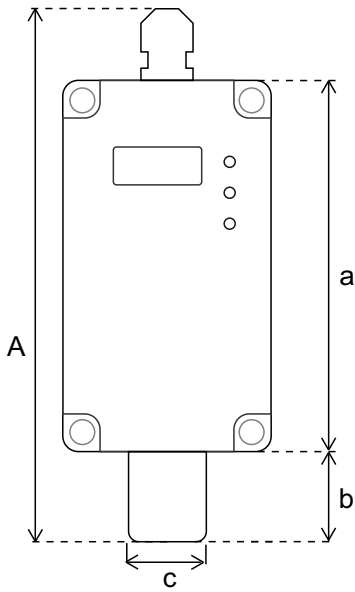


ER-4X1 // ETİLEN KONTROL CİHAZI

- Hassas ve Doğru Ölçüm
Accurate and Precise Measuring
- 1 Röle Çıkışı
1 Relay Output
- Buzzer (İsteğe Bağlı)
Buzzer (Optional)
- 2 Yıl Sensör Çalışma Ömrü
2 Years Sensor Operating Life
- Kolay Değiştirilebilir Sensör
Easy Replaceable Sensor
- Kolay Montaj
Easy Assembling
- Ayarlanabilir Röle Hassasiyeti
Adjustable Relay Sensitivity



TEKNİK ÖZELLİKLER / TECHNICAL SPECIFICATIONS



Ürün Bilgileri / Product Informations

Ürün Adı / Product Name	ER-4X1 Etilen Kontrol Cihazı
Besleme / Input	12-24 V DC
Çıkış / Output	0-10 V / 2-10 V / 0-3 V / 4-20 mA / 0-20 mA / Röle (5A)

Ürün Kodu / Product Code	Çıkış / Output	Ölçüm - Output Aralığı / M. - Output Aralığı	Hassasiyet / Sensitivity	Doğruluk / Accuracy
ER-411	Röle (5A)	0-100 ppm	± 0,1 ppm	± 1 ppm
ER-401	0-10 V / Röle (5A) 2-10 V / Röle (5A) 0-3 V / Röle (5A)	0-10 ppm / 0-100 ppm		
ER-441	4-20 mA / Röle (5A) 0-20 mA / Röle (5A)			

Boyutlar / Dimensions

A	B	C	a	b	c
161 mm	65 mm	40 mm	115 mm	24 mm	24 mm



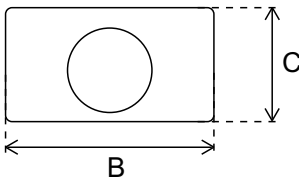
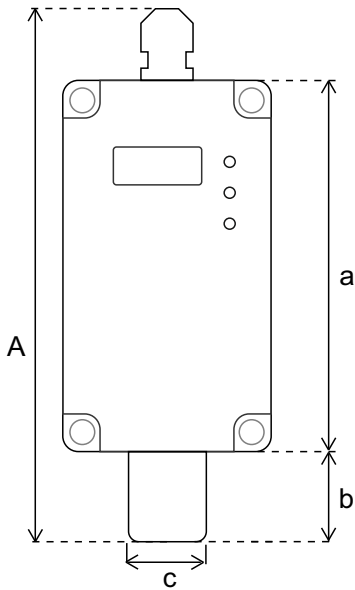


UR-4X1 // KÜKÜRDTİOKSİT KONTROL CİHAZI

- Hassas ve Doğru Ölçüm
Accurate and Precise Measuring
- 1 Röle Çıkışı
1 Relay Output
- Buzzer (İsteğe Bağlı)
Buzzer (Optional)
- 2 Yıl Sensör Çalışma Ömrü
2 Years Sensor Operating Life
- Kolay Değiştirilebilir Sensör
Easy Replaceable Sensor
- Kolay Montaj
Easy Assembling
- Ayarlanabilir Röle Hassasiyeti
Adjustable Relay Sensitivity



TEKNİK ÖZELLİKLER / TECHNICAL SPECIFICATIONS



Ürün Bilgileri / Product Informations

Ürün Adı / Product Name	UR-4X1 Kükürtdioksit Kontrol Cihazı
Besleme / Input	12-24 V DC
Çıkış / Output	0-10 V / 2-10 V / 0-3 V / 4-20 mA / 0-20 mA / Röle (5A)

Ürün Kodu / Product Code	Çıkış / Output	Ölçüm - Output Aralığı / M. - Output Aralığı	Hassasiyet / Sensitivity	Doğruluk / Accuracy
UR-411	Röle (5A)	0-200 ppm	± 0,1 ppm	± 1 ppm
UR-401	0-10 V / Röle (5A) 2-10 V / Röle (5A) 0-3 V / Röle (5A)	0-100 ppm / 0-200 ppm		
UR-441	4-20 mA / Röle (5A) 0-20 mA / Röle (5A)			

Boyutlar / Dimensions

A	B	C	a	b	c
161 mm	65 mm	40 mm	115 mm	24 mm	24 mm



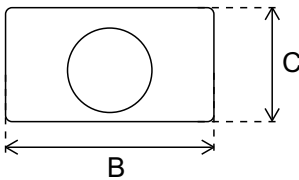
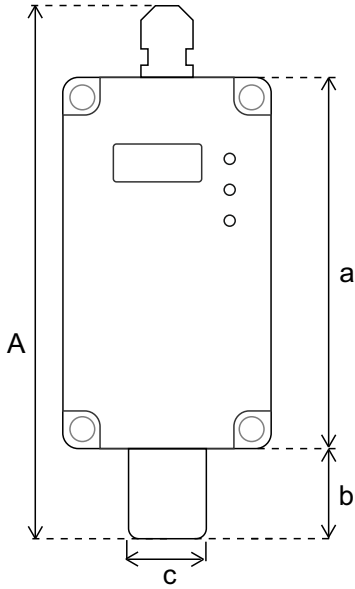


CR-4X1 // KARBONMONOKSİT KONTROL CİHAZI

- Hassas ve Doğru Ölçüm
Accurate and Precise Measuring
- 1 Röle Çıkışı
1 Relay Output
- Buzzer (İsteğe Bağlı)
Buzzer (Optional)
- 2 Yıl Sensör Çalışma Ömrü
2 Years Sensor Operating Life
- Kolay Değiştirilebilir Sensör
Easy Replaceable Sensor
- Kolay Montaj
Easy Assembling
- Ayarlanabilir Röle Hassasiyeti
Adjustable Relay Sensitivity



TEKNİK ÖZELLİKLER / TECHNICAL SPECIFICATIONS



Ürün Bilgileri / Product Informations

Ürün Adı / Product Name	CR-4X1 Karbonmonoksit Kontrol Cihazı
Besleme / Input	12-24 V DC
Çıkış / Output	0-10 V / 2-10 V / 0-3 V / 4-20 mA / 0-20 mA / Röle (5A)

Ürün Kodu / Product Code	Çıkış / Output	Ölçüm - Output Aralığı / M. - Output Aralığı	Hassasiyet / Sensitivity	Doğruluk / Accuracy
CR-411	Röle (5A)	0-1000 ppm	± 1 ppm	± 5 ppm
CR-401	0-10 V / Röle (5A) 2-10 V / Röle (5A) 0-3 V / Röle (5A)			
CR-441	4-20 mA / Röle (5A) 0-20 mA / Röle (5A)			

Boyutlar / Dimensions

A	B	C	a	b	c
161 mm	65 mm	40 mm	115 mm	24 mm	24 mm



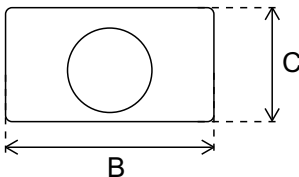
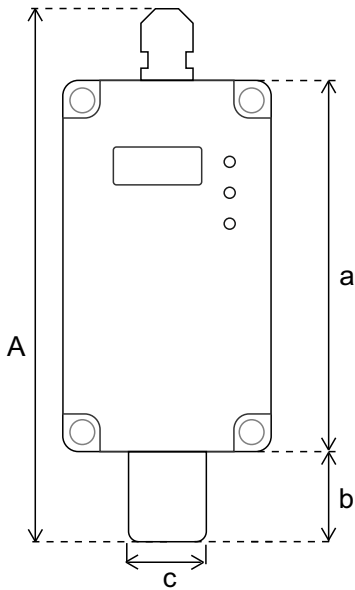


OR-4X1 // OKSİJEN KONTROL CİHAZI

- Hassas ve Doğru Ölçüm
Accurate and Precise Measuring
- 1 Röle Çıkışı
1 Relay Output
- Buzzer (İsteğe Bağlı)
Buzzer (Optional)
- 2 Yıl Sensör Çalışma Ömrü
2 Years Sensor Operating Life
- Kolay Değiştirilebilir Sensör
Easy Replaceable Sensor
- Kolay Montaj
Easy Assembling
- Ayarlanabilir Röle Hassasiyeti
Adjustable Relay Sensitivity



TEKNİK ÖZELLİKLER / TECHNICAL SPECIFICATIONS



Ürün Bilgileri / Product Informations

Ürün Adı / Product Name	OR-4X1 Oksijen Kontrol Cihazı
Besleme / Input	12-24 V DC
Çıkış / Output	0-10 V / 2-10 V / 0-3 V / 4-20 mA / 0-20 mA / Röle (5A)

Ürün Kodu / Product Code	Çıkış / Output	Ölçüm - Output Aralığı / M. - Output Aralığı	Hassasiyet / Sensitivity	Doğruluk / Accuracy
OR-411	Röle (5A)	0-25 % vol	± 0,1 % vol	± 1 % vol
OR-401	0-10 V / Röle (5A) 2-10 V / Röle (5A) 0-3 V / Röle (5A)			
OR-441	4-20 mA / Röle (5A) 0-20 mA / Röle (5A)			

Boyutlar / Dimensions

A	B	C	a	b	c
161 mm	65 mm	40 mm	115 mm	24 mm	24 mm

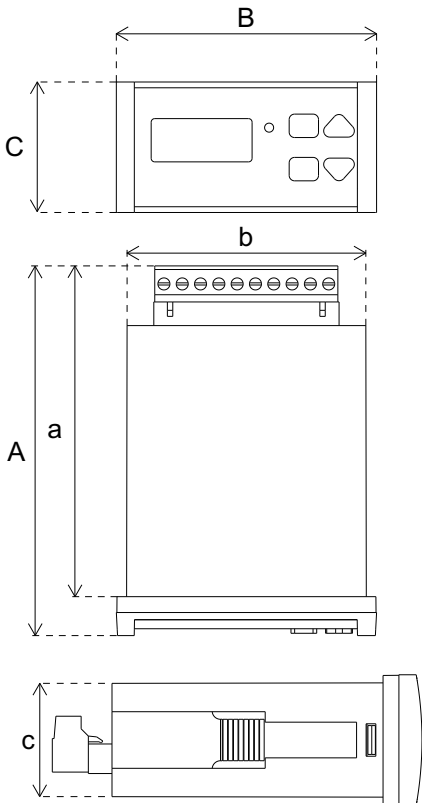


TR-711 / 713 // PANEL TİPİ SICAKLIK KONTROL CİHAZI

- Hassas ve Doğru Ölçüm
Accurate and Precise Measuring
- 1 Röle Çıkışı
1 Relay Output
- Kullanışlı Tasarım
Durable and Handy Design
- Uzun Çalışma Ömrü
Long Operating Life
- Panel Tipi Montaj
Panel Type Mounting
- Ayarlanabilir Röle Hassasiyeti
Adjustable Relay Sensitivity



TEKNİK ÖZELLİKLER / TECHNICAL SPECIFICATIONS



Ürün Bilgileri / Product Informations

Ürün Adı / Product Name	TR-711 / 713 Panel Tipi Sıcaklık Kontrol Cihazı
Besleme / Input	220 V AC
Çıkış / Output	Röle (5A)

Ürün Kodu / Product Code	Sensör Tipi / Sensor Type	Ö. Aralığı / M. Range	Hassasiyet / Sensitivity	Doğruluk / Accuracy
TR-711	NTC-10K	-40...+100 °C	± 0,1 °C	± 0,5 °C
TR-713	PT-1000	-40...+150 °C	± 0,1 °C	± 0,1 °C

Boyutlar / Dimensions

A	B	C	a	b	c
103 mm	72 mm	36 mm	93 mm	66,5 mm	31,75 mm



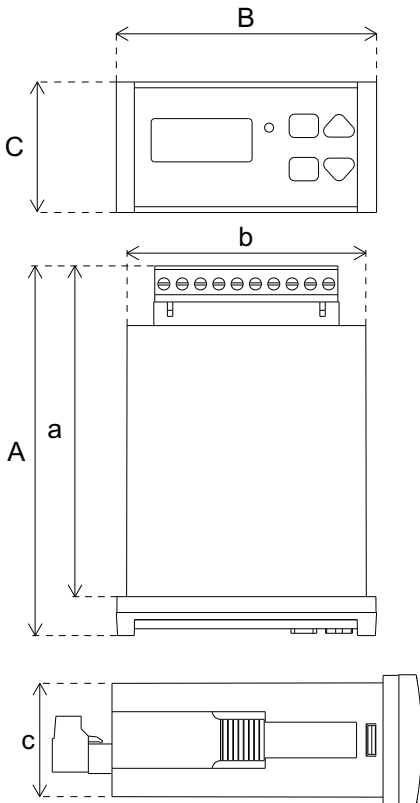


NR-711 // PANEL TİPİ NEM KONTROL CİHAZI

- Hassas ve Doğru Ölçüm
Accurate and Precise Measuring
- 1 Röle Çıkışı
1 Relay Output
- Kullanışlı Tasarım
Durable and Handy Design
- Uzun Çalışma Ömrü
Long Operating Life
- Temizlenebilir Filtre
Cleanable Filter
- Panel Tipi Montaj
Panel Type Mounting
- Ayarlanabilir Röle Hassasiyeti
Adjustable Relay Sensitivity



TEKNİK ÖZELLİKLER / TECHNICAL SPECIFICATIONS



Ürün Bilgileri / Product Informations

Ürün Adı / Product Name	NR-711 Panel Tipi Nem Kontrol Cihazı
Besleme / Input	220 V AC
Çıkış / Output	Röle (5A)

Sensör / Sensor	Ölçüm Aralığı / Measuring Range	Hassasiyet / Sensitivity	Doğruluk / Accuracy
Nem / Humidity	0 - 100 % RH	± 1 % RH	± 3 % RH

Boyutlar / Dimensions

A	B	C	a	b	c
103 mm	72 mm	36 mm	93 mm	66,5 mm	31,75 mm



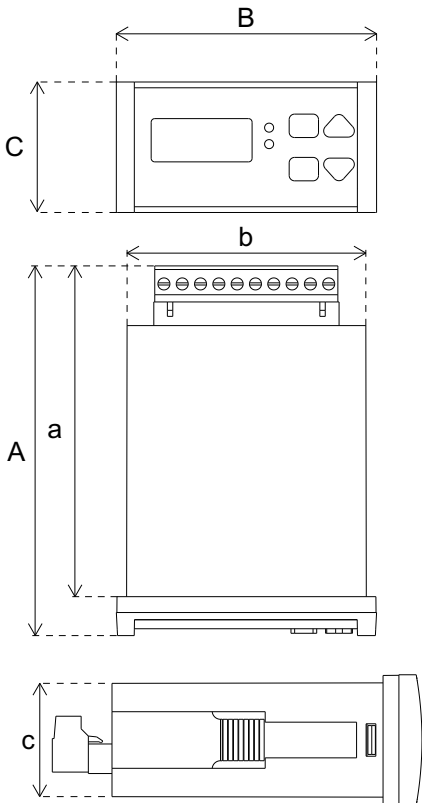


SR-711 // PANEL TİPİ SICAKLIK NEM KONTROL CİHAZI

- Hassas ve Doğru Ölçüm
Accurate and Precise Measuring
- 2 Röle Çıkışı
2 Relay Outputs
- Kullanışlı Tasarım
Durable and Handy Design
- Uzun Çalışma Ömrü
Long Operating Life
- Temizlenebilir Filtre
Cleanable Filter
- Panel Tipi Montaj
Panel Type Mounting
- Ayarlanabilir Röle Hassasiyeti
Adjustable Relay Sensitivity



TEKNİK ÖZELLİKLER / TECHNICAL SPECIFICATIONS



Ürün Bilgileri / Product Informations

Ürün Adı / Product Name	SR-711 Panel Tipi Sıcaklık & Nem Kontrol Cihazı
Besleme / Input	220 V AC
Çıkış / Output	Röle (2*5A)

Sensör / Sensor	Ölçüm Aralığı / Measuring Range	Hassasiyet / Sensitivity	Doğruluk / Accuracy
Sıcaklık / Temperature	-40...+80 °C	± 0,1 °C	± 0,3 °C
Nem / Humidity	0 - 100 % RH	± 1 % RH	± 3 % RH

Boyutlar / Dimensions

A	B	C	a	b	c
103 mm	72 mm	36 mm	93 mm	66,5 mm	31,75 mm

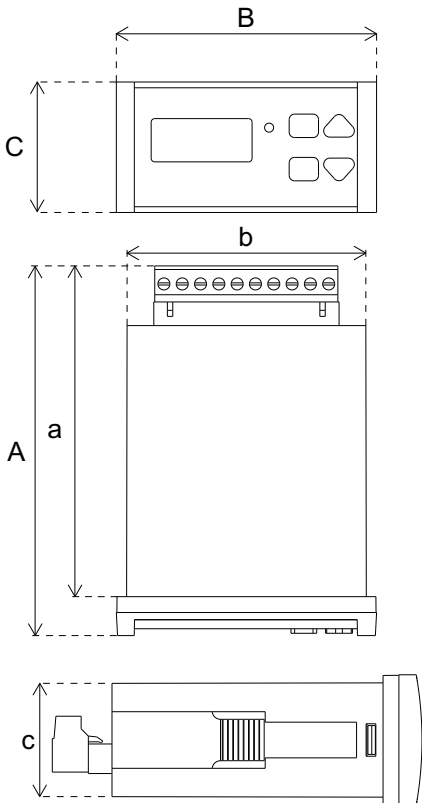


KR-711 // PANEL TİPİ KARBONDİOKSİT (CO₂) KONTROL CİHAZI

- Hassas ve Doğru Ölçüm
Accurate and Precise Measuring
- 1 Röle Çıkışı
1 Relay Output
- Kullanışlı Tasarım
Durable and Handy Design
- Uzun Çalışma Ömrü
Long Operating Life
- Temizlenebilir Filtre
Cleanable Filter
- Panel Tipi Montaj
Panel Type Mounting
- Ayarlanabilir Röle Hassasiyeti
Adjustable Relay Sensitivity



TEKNİK ÖZELLİKLER / TECHNICAL SPECIFICATIONS



Ürün Bilgileri / Product Informations

Ürün Adı / Product Name	KR-711 Panel Tipi Karbondioksit (CO ₂) Kontrol Cihazı
Besleme / Input	220 V AC
Çıkış / Output	Röle (5A)

Sensör / Sensor	Ölçüm Aralığı / Measuring Range	Hassasiyet / Sensitivity	Doğruluk / Accuracy
Karbondioksit (CO ₂) / Carbon dioxide (CO ₂)	0 - 10.000 ppm	± 10 ppm	± 50 ppm+%2

Boyutlar / Dimensions

A	B	C	a	b	c
103 mm	72 mm	36 mm	93 mm	66,5 mm	31,75 mm



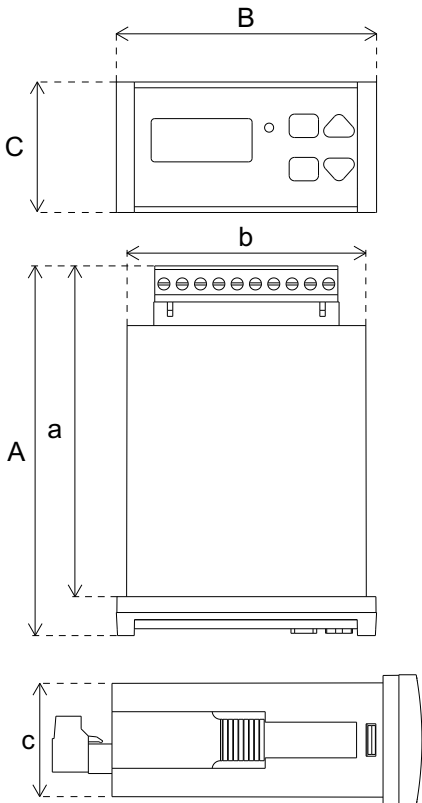


KR-715 // PANEL TİPİ KARBONDİOKSİT (CO₂) KONTROL CİHAZI

- Hassas ve Doğru Ölçüm
Accurate and Precise Measuring
- 1 Röle Çıkışı
1 Relay Output
- Kullanışlı Tasarım
Durable and Handy Design
- Uzun Çalışma Ömrü
Long Operating Life
- Temizlenebilir Filtre
Cleanable Filter
- Panel Tipi Montaj
Panel Type Mounting
- Ayarlanabilir Röle Hassasiyeti
Adjustable Relay Sensitivity



TEKNİK ÖZELLİKLER / TECHNICAL SPECIFICATIONS



Ürün Bilgileri / Product Informations

Ürün Adı / Product Name	KR-715 Panel Tipi Karbondioksit (CO ₂) Kontrol Cihazı
Besleme / Input	220 V AC
Çıkış / Output	Röle (5A)

Sensör / Sensor	Ölçüm Aralığı / Measuring Range	Hassasiyet / Sensitivity	Doğruluk / Accuracy
Karbondioksit (CO ₂) / Carbon dioxide (CO ₂)	0 - 4 % vol	± 10 ppm	± 50 ppm+%2

Boyutlar / Dimensions

A	B	C	a	b	c
103 mm	72 mm	36 mm	93 mm	66,5 mm	31,75 mm

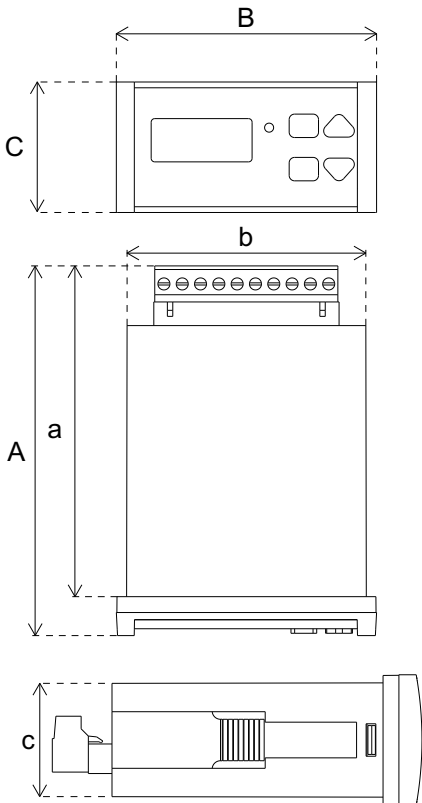


KR-719 // PANEL TİPİ KARBONDİOKSİT (CO₂) KONTROL CİHAZI

- Hassas ve Doğru Ölçüm
Accurate and Precise Measuring
- 1 Röle Çıkışı
1 Relay Output
- Kullanışlı Tasarım
Durable and Handy Design
- Uzun Çalışma Ömrü
Long Operating Life
- Temizlenebilir Filtre
Cleanable Filter
- Panel Tipi Montaj
Panel Type Mounting
- Ayarlanabilir Röle Hassasiyeti
Adjustable Relay Sensitivity



TEKNİK ÖZELLİKLER / TECHNICAL SPECIFICATIONS



Ürün Bilgileri / Product Informations

Ürün Adı / Product Name	KR-719 Panel Tipi Karbondioksit (CO ₂) Kontrol Cihazı
Besleme / Input	220 V AC
Çıkış / Output	Röle (5A)

Sensör / Sensor	Ölçüm Aralığı / Measuring Range	Hassasiyet / Sensitivity	Doğruluk / Accuracy
Karbondioksit (CO ₂) / Carbon dioxide (CO ₂)	0 - 100 % vol	± 0.2 % vol	± 0.5 % vol

Boyutlar / Dimensions

A	B	C	a	b	c
103 mm	72 mm	36 mm	93 mm	66,5 mm	31,75 mm

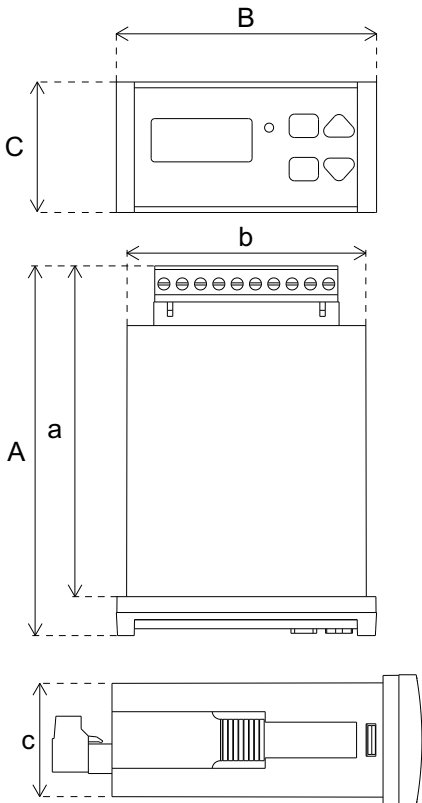


AR/ER/UR/CR/OR-711 // PANEL TİPİ GAZ KONTROL CİHAZLARI

- Hassas ve Doğru Ölçüm
Accurate and Precise Measuring
- 1 Röle Çıkışı
1 Relay Output
- Kullanışlı Tasarım
Durable and Handy Design
- 2 Yıl Sensör Çalışma Ömrü
2 Years Sensor Operating Life
- Kolay Değiştirilebilir Sensör
Easy Replaceable Sensor
- Panel Tipi Montaj
Panel Type Mounting
- Ayarlanabilir Röle Hassasiyeti
Adjustable Relay Sensitivity



TEKNİK ÖZELLİKLER / TECHNICAL SPECIFICATIONS



Ürün Bilgileri / Product Informations

Ürün Adı / Product Name	AR/ER/UR/CR/OR-711 Panel Tipi Gaz Kontrol Cihazları
Besleme / Input	220 V AC
Çıkış / Output	Röle (5A)

Sensör / Sensor	Ölçüm Aralığı / Measuring Range	Hassasiyet / Sensitivity	Doğruluk / Accuracy
Amonyak (NH ₃)	0-100 ppm	± 1 ppm	± 2 ppm
Etilen (C ₂ H ₄)	0-10 ppm / 0-100 ppm	± 0,1 ppm	± 1 ppm
Kükürtdioksit (SO ₂)	0-200 ppm	± 0,1 ppm	± 1 ppm
Karbonmonoksit (CO)	0-1000 ppm	± 1 ppm	± 5 ppm
Oksijen (O ₂)	0-25 % vol	± 0.1 % vol	± 1 % vol

Boyutlar / Dimensions

A	B	C	a	b	c
103 mm	72 mm	36 mm	93 mm	66,5 mm	31,75 mm



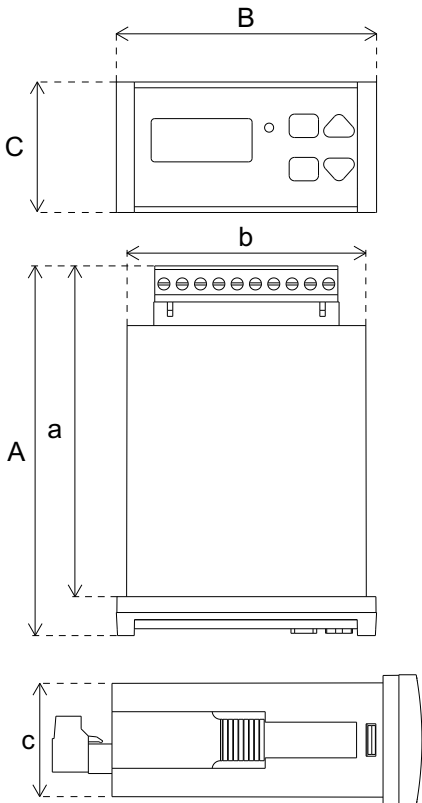


KC-710 // EK ALARM CİHAZI

- Hassas ve Doğru Ölçüm
Accurate and Precise Measuring
- 2 Röle Çıkışı
2 Relay Outputs
- Kullanışlı Tasarım
Durable and Handy Design
- Uzun Çalışma Ömrü
Long Operating Life
- Panel Tipi Montaj
Panel Type Mounting
- Ayarlanabilir Röle Hassasiyeti
Adjustable Relay Sensitivity



TEKNİK ÖZELLİKLER / TECHNICAL SPECIFICATIONS



Ürün Bilgileri / Product Informations

Ürün Adı / Product Name	KC-710 Ek Alarm Cihazı
Besleme / Input	220 V AC
Çıkış / Output	Röle (2*5A)

Sensör / Sensor	Ölçüm Aralığı / Measuring Range	Hassasiyet / Sensitivity	Doğruluk / Accuracy
Sıcaklık / Temperature	-40...+80 °C	± 0,1 °C	± 0,3 °C

Boyutlar / Dimensions

A	B	C	a	b	c
103 mm	72 mm	36 mm	93 mm	66,5 mm	31,75 mm

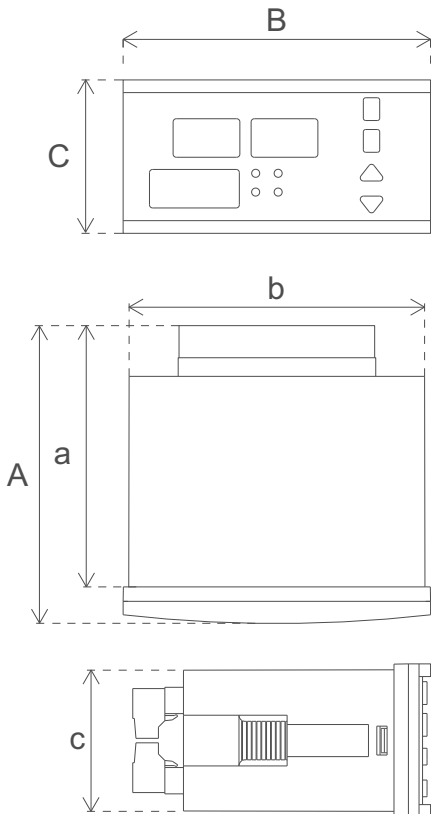


KC-720 // MANTARHANE KONTROL CİHAZI

- Hassas ve Doğru Ölçüm
Accurate and Precise Measuring
- 4 Röle Çıkışı
4 Relay Outputs
- Kullanışlı Tasarım
Durable and Handy Design
- Uzun Çalışma Ömrü
Long Operating Life
- Temizlenebilir Filtre
Cleanable Filter
- Panel Tipi Montaj
Panel Type Mounting
- Ayarlanabilir Röle Hassasiyeti
Adjustable Relay Sensitivity



TEKNİK ÖZELLİKLER / TECHNICAL SPECIFICATIONS



Ürün Bilgileri / Product Informations	
Ürün Adı / Product Name	KC-720 Mantarhane Kontrol Cihazı
Besleme / Input	220 V AC
Çıkış / Output	Röle (4*5A)

Sensör / Sensor	Ölçüm Aralığı / Measuring Range	Hassasiyet / Sensitivity	Doğruluk / Accuracy
Sıcaklık / Temperature	-40...+80 °C	± 0,1 °C	± 0,3 °C
Nem / Humidity	0 - 100 % RH	± 1 % RH	± 3 % RH
Karbondioksit (CO ₂) / Carbon dioxide (CO ₂)	0 - 10.000 ppm	± 10 ppm	± 50 ppm+%2

Boyutlar / Dimensions					
A	B	C	a	b	c
93 mm	96 mm	48 mm	81,5 mm	92,5 mm	44,25 mm

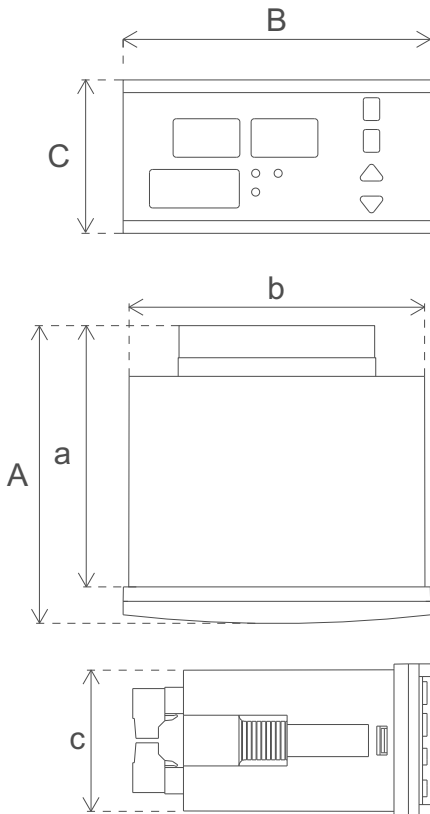


KR-751 // PANEL TİPİ SICAKLIK, NEM ve KARBONDİOKSİT KONTROL CİHAZI

- Hassas ve Doğru Ölçüm
Accurate and Precise Measuring
- 3 Röle Çıkışı
3 Relay Outputs
- Kullanışlı Tasarım
Durable and Handy Design
- Uzun Çalışma Ömrü
Long Operating Life
- Temizlenebilir Filtre
Cleanable Filter
- Panel Tipi Montaj
Panel Type Mounting
- Ayarlanabilir Röle Hassasiyeti
Adjustable Relay Sensitivity



TEKNİK ÖZELLİKLER / TECHNICAL SPECIFICATIONS



Ürün Bilgileri / Product Informations	
Ürün Adı / Product Name	KR-751 Panel Tipi Sıcaklık, Nem ve Karbondioksit Kontrol Cihazı
Besleme / Input	220 V AC
Çıkış / Output	Röle (3*5A)

Sensör / Sensor	Ölçüm Aralığı / Measuring Range	Hassasiyet / Sensitivity	Doğruluk / Accuracy
Sıcaklık / Temperature	-40...+80 °C	± 0,1 °C	± 0,3 °C
Nem / Humidity	0 - 100 % RH	± 1 % RH	± 3 % RH
Karbondioksit (CO ₂) / Carbon dioxide (CO ₂)	0 - 10.000 ppm	± 10 ppm	± 50 ppm+%2

Boyutlar / Dimensions					
A	B	C	a	b	c
93 mm	96 mm	48 mm	81,5 mm	92,5 mm	44,25 mm



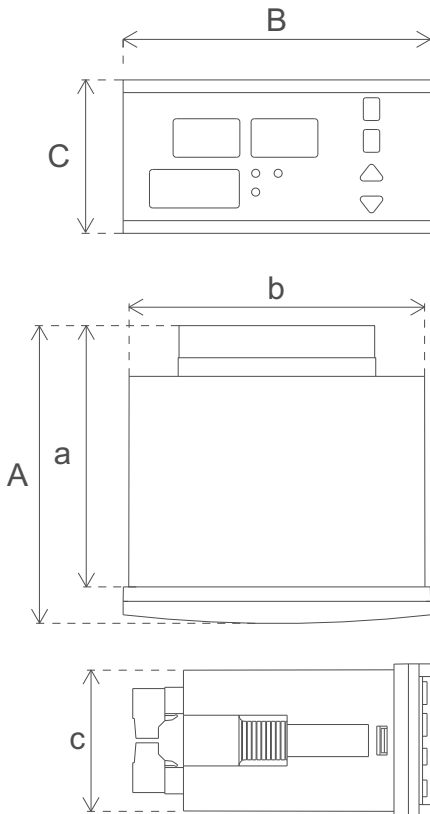


KR-752 // PANEL TİPİ SICAKLIK, NEM ve KARBONDİOKSİT KONTROL CİHAZI

- Hassas ve Doğru Ölçüm
Accurate and Precise Measuring
- 3 Röle Çıkışı
3 Relay Outputs
- Kullanışlı Tasarım
Durable and Handy Design
- Uzun Çalışma Ömrü
Long Operating Life
- Temizlenebilir Filtre
Cleanable Filter
- Panel Tipi Montaj
Panel Type Mounting
- Ayarlanabilir Röle Hassasiyeti
Adjustable Relay Sensitivity



TEKNİK ÖZELLİKLER / TECHNICAL SPECIFICATIONS



Ürün Bilgileri / Product Informations	
Ürün Adı / Product Name	KR-752 Panel Tipi Sıcaklık, Nem ve Karbondioksit Kontrol Cihazı (NTC'li Model)
Besleme / Input	220 V AC
Çıkış / Output	Röle (3*5A)

Sensör / Sensor	Ölçüm Aralığı / Measuring Range	Hassasiyet / Sensitivity	Doğruluk / Accuracy
Sıcaklık / Temperature	-40...+80 °C	± 0,1 °C	± 0,3 °C
Nem / Humidity	0 - 100 % RH	± 1 % RH	± 3 % RH
Karbondioksit (CO ₂) / Carbon dioxide (CO ₂)	0 - 10.000 ppm	± 10 ppm	± 50 ppm+%2

Boyutlar / Dimensions					
A	B	C	a	b	c
93 mm	96 mm	48 mm	81,5 mm	92,5 mm	44,25 mm



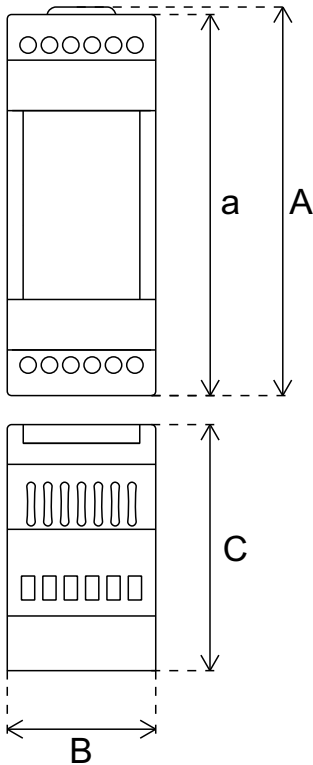


MK-261 // MODBUS KORUMA KARTI

- Kullanışlı Tasarım
Durable and Handy Design
- Uzun Çalışma Ömrü
Long Operating Life
- Kolay Montaj
Easy Assembling
- Ray Tipi Kasa
Rail Type Case
- 2 Modbus Bağlantısı
2 Modbus Connections



TEKNİK ÖZELLİKLER / TECHNICAL SPECIFICATIONS



Ürün Bilgileri / Product Informations

Ürün Adı / Product Name	MK-261 Modbus Koruma Kartı
Modbus Besleme / Modbus Input	A1 / B1 / A2 / B2
Modbus Çıkışı / Modbus Output	A1 / B1 / A2 / B2

Ürün Kodu / Product Code

Çıkış Sinyali / Output Signal

MK-261	Modbus RTU
--------	------------

Boyutlar / Dimensions

A	B	C	a
93 mm	35 mm	59 mm	90 mm



BD-355 // FARK BASINÇ ANAHTARI

- Hassas ve Doğru Ölçüm
Accurate and Precise Measuring
- Ayarlanabilir Aralık
Adjustable Range
- Hortum ve Prob Seti
Hose and Probe Set
- Kullanışlı Tasarım
Durable and Handy Design
- Uzun Çalışma Ömrü
Long Operating Life
- Kolay Montaj
Easy Assembling
- IP 54 Koruma
IP 54 Protection

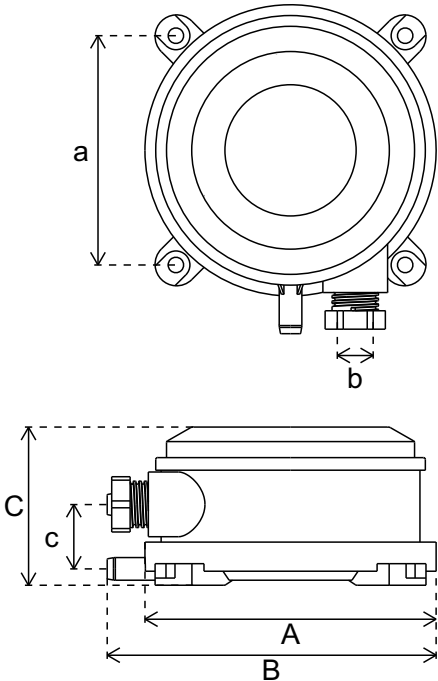


TEKNİK ÖZELLİKLER / TECHNICAL SPECIFICATIONS

Ürün Bilgileri / Product Informations	
Ürün Adı / Product Name	BD-355 Fark Basınç Anahtarı
Bağlantı Modeli / Connection Model	Vidalı Bağlantı
Basınç Limiti / Pressure Limit	7500 Pa
Çıkış / Output	NO / NC

Sensör / Sensor	Ölçüm Aralığı / Measuring Range	Hassasiyet / Sensitivity	Tekrarlanabilirlik / Repeatability
Basınç / Pressure	50-500 Pa	± 7,5 Pa	± %2

Boyutlar / Dimensions					
A	B	C	a	b	c
80,8 mm	91,4 mm	44,5 mm	63,5 mm	6 mm	18,5 mm





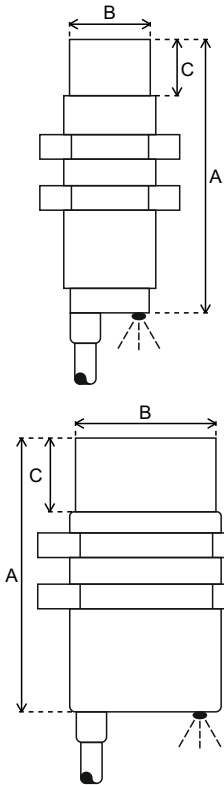
YS-111 / YS-112 // KAPASİTİF SENSÖR

- Uzun Çalışma Ömrü
Long Operating Life
- Kullanışlı Tasarım
Durable and Handy Design
- Kolay Montaj
Easy Assembling
- Ayarlanabilir Hassasiyet
Adjustable Sensitivity
- Yüksek Paslanma Dayanımı
High Corrosion Resistance
- Sensör Durum Ledi
Sensor Status Led



* Sensör kablo boyu: 195 cm
Sensor cable length: 195 cm

TEKNİK ÖZELLİKLER / TECHNICAL SPECIFICATIONS



Ürün Bilgileri / Product Informations

Ürün Adı / Product Name	YS-111 / YS-112 Kapasitif Sensör
Besleme / Input	90-250 V AC
Çıkış / Output	NC
Bağlantı / Connection	AC2-wire
Malzeme / Material	Pirinç (Nikel Kaplama) / Brass (Nickel Plated)

Boyutlar / Dimensions

	A	B	C
YS-111	55 mm	M18	8 mm
YS-112	55 mm	M30	15 mm



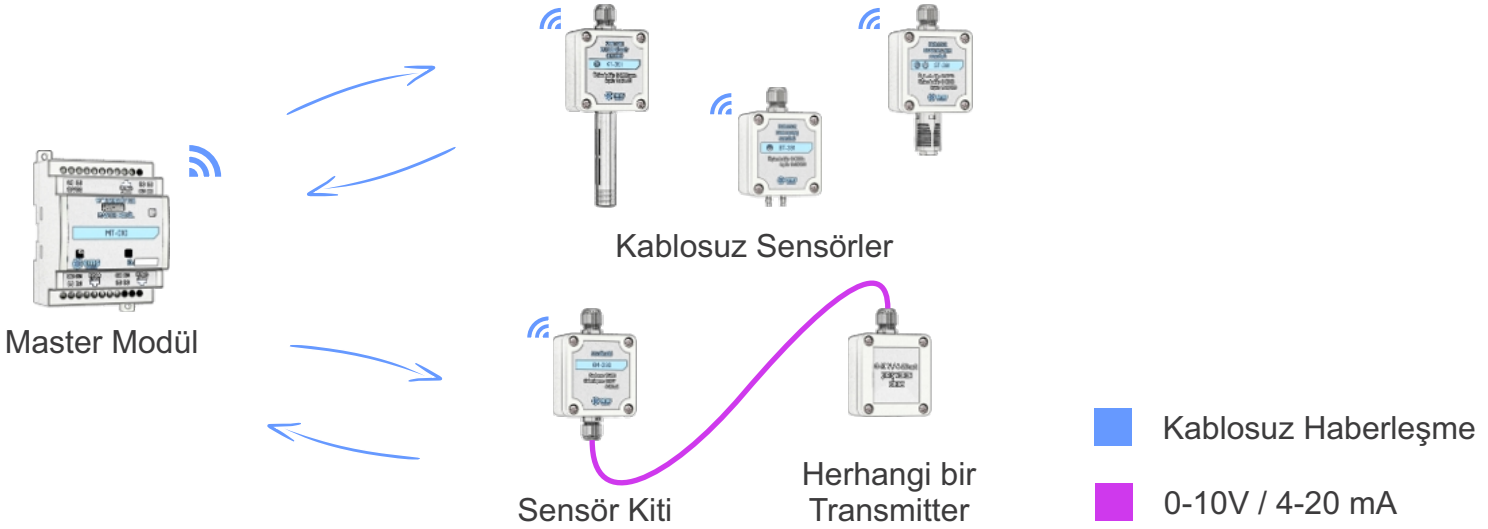


KABLOSUZ SENSÖR GRUBU

NEDİR?

Analog master modüle 3, modbus master modüle 10 adete kadar kablosuz sensör bağlanabilir ve her bir sensör için 0-10 V, 4-20 mA veya Modbus RTU çıkış alınabilir. İsteğinize göre kablosuz sensör seçimi yapabilirsiniz ya da sensör kiti ile herhangi bir 0-10 V / 4-20 mA çıkışlı transmitteri kablosuz olarak master cihaz ile haberleştirebilirsiniz.

NASIL ÇALIŞIR?



Master modül ile kablosuz sensörler birbirine tanımlanırlar. Sensör, ölçtüğü veriyi kablosuz haberleşme ile master modüle iletir. Master modül veriyi, istenilen standartlarda (0-10 V, 4-20 mA veya Modbus RTU) çıkış sinyallerine dönüştürür. Kablosuz sensör grubumuzda nem, sıcaklık & nem, karbondioksit, fark basınç ve gaz sensörleri mevcuttur. Cihazlar birbirleri ile açık alanda kısa anten ile 750 metre, uzun anten ile 1.5 km mesafeye kadar haberleşebilir.



MT-010 // KABLOSUZ ANALOG MASTER MODÜL

Ürün Bilgileri / Product Informations

Besleme / Power	12-24 V DC
Giriş / Input	433 Mhz Kablosuz Haberleşme
Çıkış / Output	0-10 V / 4-20 mA



MT-016 // KABLOSUZ MODBUS MASTER MODÜL

Ürün Bilgileri / Product Informations

Besleme / Power	12-24 V DC
Giriş / Input	433 Mhz Kablosuz Haberleşme
Çıkış / Output	Modbus RTU



KABLOSUZ SENSÖRLER



KM-390 // KABLOSUZ SENSÖR KİTİ

Ürün Bilgileri / Product Informations

Besleme / Power	12-24 V DC
Giriş / Input	0-10 V / 4-20 mA
Çıkış / Output	433 Mhz Kablosuz Haberleşme



TT-391 // KABLOSUZ SICAKLIK SENSÖRÜ

Sensör / Sensor	Ölçüm Aralığı / Measuring Range	Hassasiyet / Sensitivity	Doğruluk / Accuracy
Sıcaklık / Temperature	-20...+60 °C	± 0,1 °C	± 0,5 %
Çıkış / Output	433 Mhz Kablosuz Haberleşme		



NT-391 // KABLOSUZ NEM SENSÖRÜ

Sensör / Sensor	Ölçüm Aralığı / Measuring Range	Hassasiyet / Sensitivity	Doğruluk / Accuracy
Nem / Humidity	0 - 100 % RH	± 1 % RH	± 3 % RH
Çıkış / Output	433 Mhz Kablosuz Haberleşme		



ST-391 // KABLOSUZ SICAKLIK & NEM SENSÖRÜ

Sensör / Sensor	Ölçüm Aralığı / Measuring Range	Hassasiyet / Sensitivity	Doğruluk / Accuracy
Sıcaklık / Temperature	-20...+60 °C	± 0,1 °C	± 0,3 °C
Nem / Humidity	0 - 100 % RH	± 1 % RH	± 3 RH
Çıkış / Output	433 Mhz Kablosuz Haberleşme		





KABLOSUZ SENSÖRLER



KT-391 // KABLOSUZ KARBONDİOKSİT SENSÖRÜ

Sensör / Sensor	Ölçüm Aralığı / Measuring Range	Hassasiyet / Sensitivity	Doğruluk / Accuracy
Karbondioksit (CO ₂) / Carbon dioxide (CO ₂)	0 - 5.000 ppm 0 - 10.000 ppm	± 10 ppm	± 50 ppm+%2
Çıkış / Output	433 Mhz Kablosuz Haberleşme		



BT-391 / 392 // KABLOSUZ FARK BASINÇ SENSÖRÜ

Sensör / Sensor	Ölçüm Aralığı / Measuring Range	Hassasiyet / Sensitivity	Doğruluk / Accuracy
Basınç / Pressure (BT-391)	0-50 Pa / 0-100 Pa -125...+125 Pa	± 1 Pa	± %3
Basınç / Pressure (BT-392)	0-250 Pa / 0-500 Pa (-500) - (+500) Pa	± 1 Pa	± %3
Çıkış / Output	433 Mhz Kablosuz Haberleşme		



BT-394 / 395 // KABLOSUZ FARK BASINÇ SENSÖRÜ

Sensör / Sensor	Ölçüm Aralığı / Measuring Range	Hassasiyet / Sensitivity	Doğruluk / Accuracy
Basınç / Pressure (BT-391)	0-50 Pa / 0-100 Pa -125...+125 Pa	± 1 Pa	± %3
Basınç / Pressure (BT-392)	0-250 Pa / 0-500 Pa (-500) - (+500) Pa	± 1 Pa	± %3
Çıkış / Output	433 Mhz Kablosuz Haberleşme		



AT / ET / UT / CT / OT-391 // KABLOSUZ GAZ SENSÖRLERİ

Sensör / Sensor	Ölçüm Aralığı / Measuring Range	Hassasiyet / Sensitivity	Doğruluk / Accuracy
Amonyak (NH ₃)	0-100 ppm	± 1 ppm	± 2 ppm
Etilen (C ₂ H ₄)	0-100 ppm	± 0,1 ppm	± 1 ppm
Kükürtdioksit (SO ₂)	0-200 ppm	± 0,1 ppm	± 1 ppm
Karbonmonoksit (CO)	0-1.000 ppm	± 1 ppm	± 5 ppm
Oksijen (O ₂)	0-25 % vol	± 0,1 % vol	± 1 % vol
Çıkış / Output	433 Mhz Kablosuz Haberleşme		





OPSIYONLAR & APARATLAR // OPTIONS & APPARATUS



AE-321// PASLANMAZ SENSÖR KILIFI

Sıcaklık ve Nem Sensörü Uyumlu
Compatible with Temp. and Hum. Sensor

Paslanmaz Prob
Stainless Probe

1 m Kablo
1 m Cable



AE-322 // PASLANMAZ KANAL TİPİ PROP

Sıcaklık ve Nem Sensörü Uyumlu
Compatible with Temp. and Hum. Sensor

Paslanmaz Prob
Stainless Probe

1 m Kablo
1 m Cable



AE-323 // PASLANMAZ VİDALI TİP PROP

Sıcaklık ve Nem Sensörü Uyumlu
Compatible with Temp. and Hum. Sensor

Paslanmaz Prob
Stainless Probe

1 m Kablo
1 m Cable



AE-331// PLASTİK SENSÖR KILIFI

Sıcaklık ve Nem Sensörü Uyumlu
Compatible with Temp. and Hum. Sensor

Prop Tipi
Probe Type

1 m Kablo
1 m Cable



AE-332// SIC. & NEM DUVAR MONTAJ APARATI

Sıcaklık ve Nem Sensörü Uyumlu
Compatible with Temp. and Hum. Sensor

Duvar Montaj
Wall Type

1 m Kablo
1 m Cable



AE-333// SIC. & NEM KANAL MONTAJ APARATI

Sıcaklık ve Nem Sensörü Uyumlu
Compatible with Temp. and Hum. Sensor

Kanal Montaj
Duct Type

1 m Kablo
1 m Cable





OPSIYONLAR & APARATLAR // OPTIONS & APPARATUS



AE-341// CO₂ DUVAR MONTAJ APARATI

Karbondioksit Sensörü Uyumlu
Compatible with Carbon Dioxide Sensor

Duvar Montaj
Wall Type

1 m Kablo
1 m Cable



AE-342// CO₂ KANAL MONTAJ APARATI

Karbondioksit Sensörü Uyumlu
Compatible with Carbon Dioxide Sensor

Kanal Montaj
Duct Type

1 m Kablo
1 m Cable



AE-351// CO₂ DUVAR MONTAJ APARATI

Karbondioksit Sensörü Uyumlu
Compatible with Carbon Dioxide Sensor

Duvar Montaj
Wall Type

1 m Kablo
1 m Cable



AE-361 // GAZ DUVAR MONTAJ APARATI

Gaz Sensörü Uyumlu
Compatible with Gas Sensor

Duvar Montaj
Wall Type

1 m Kablo
1 m Cable



AE-362// GAZ KANAL MONTAJ APARATI

Gaz Sensörü Uyumlu
Compatible with Gas Sensor

Kanal Montaj
Duct Type

1 m Kablo
1 m Cable



AE-501 / 502 // IP-65 SOKET

Dişi - Erkek Set
Male - Female Set

IP-65 Koruma Sınıfı
IP-65 Protection Class

1 m Kablo
1 m Cable





YEDEK PARÇA & AKSESUAR // SPARE PARTS & ACCESSORIES



AE-311// SICAKLIK SENSÖR KOVANI

Prop Boyu 100 mm
Probe Length 100m

Paslanmaz Prob
Stainless Probe

M20
M20



AE-601// ADAPTÖR 12 V DC

1 m Kablo
1 m Cable

12 V DC / 1 A

2.1 mm Jack



AE-901 // FARK BASINÇ FİLTRESİ

Düşük Basınç Kaybı
Low Pressure Drop

Toza Karşı Dayanıkl
Dust Resistant

Prob Tipi
Probe Type



AE-902// DUVAR TİPİ FARK BASINÇ FİLTRESİ

Düşük Basınç Kaybı
Low Pressure Drop

Toza Karşı Dayanıkl
Dust Resistant

Duvar Montaj
Wall Mounting



AE-903// FARK BASINÇ PROB SETİ

2 Basınç Probu
2 Pressure Probes

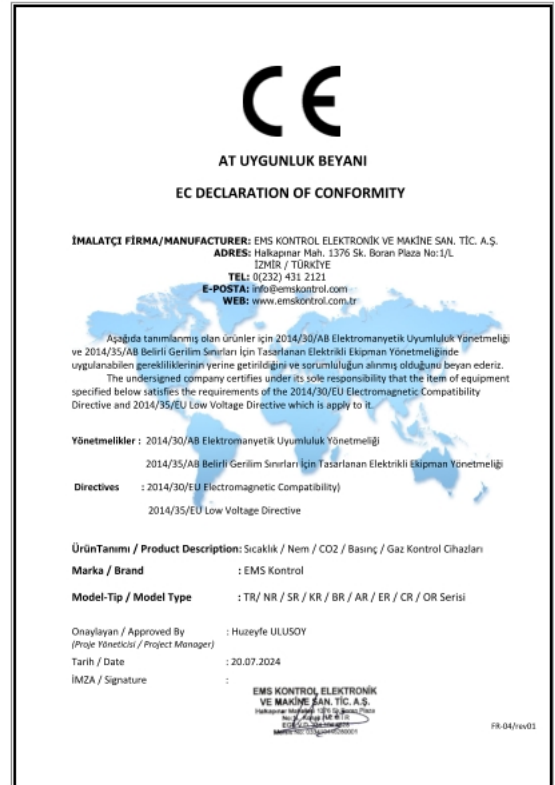
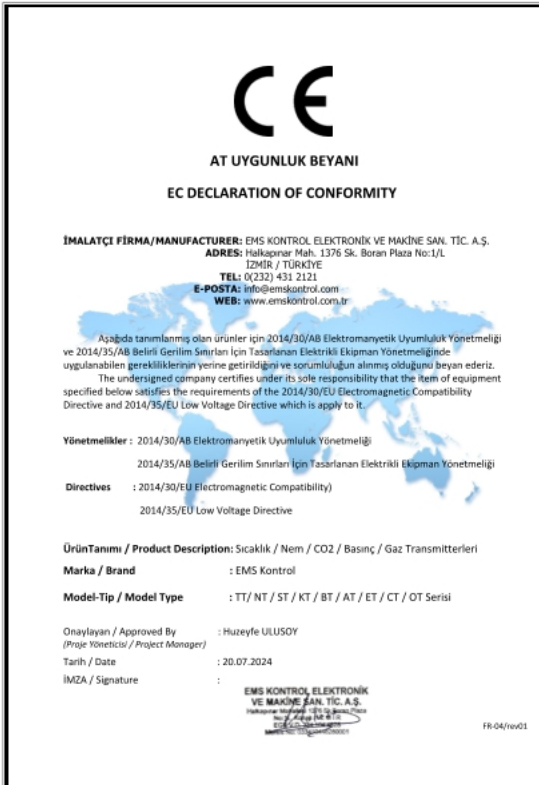
4*6 Şeffaf Hortum
4*6 Clear Hose

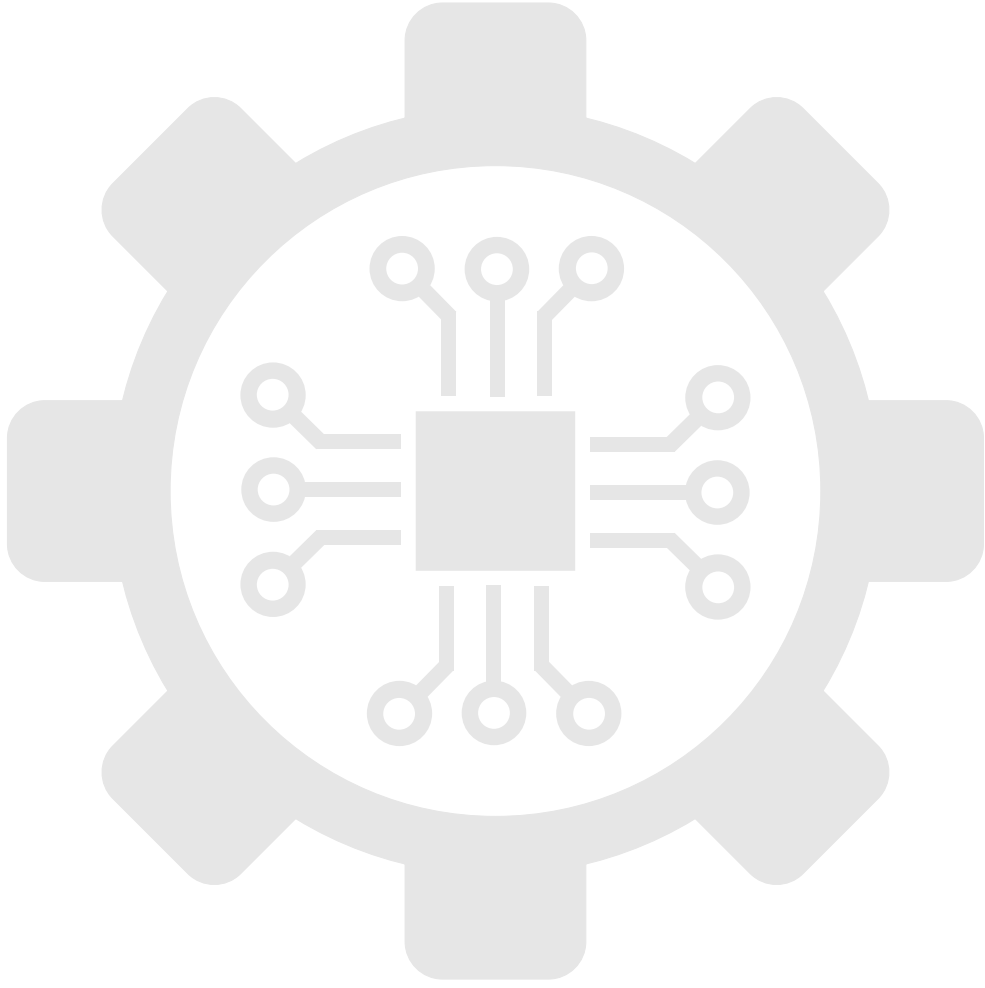
2 m Hortum
2 m Hose





BELGELERİMİZ // OUR DOCUMENTS





“DOĐRU ÖLÇÜM DOĐRU KONTROL”



ENDÜSTRİYEL SENSÖR GRUBU

“DOĞRU ÖLÇÜM DOĞRU KONTROL”



EMS KONTROL ELEKTRONİK MAKİNE SANAYİ VE TİCARET A.Ş.



Tel : +90 0232 431 21 21



info@emskontrol.com



Mersinli Mah. 1201/2 Sk. Temsil Plaza No:2/F Konak/İZMİR