



## ST-2XX // SICAKLIK NEM TRANSMİTTERİ

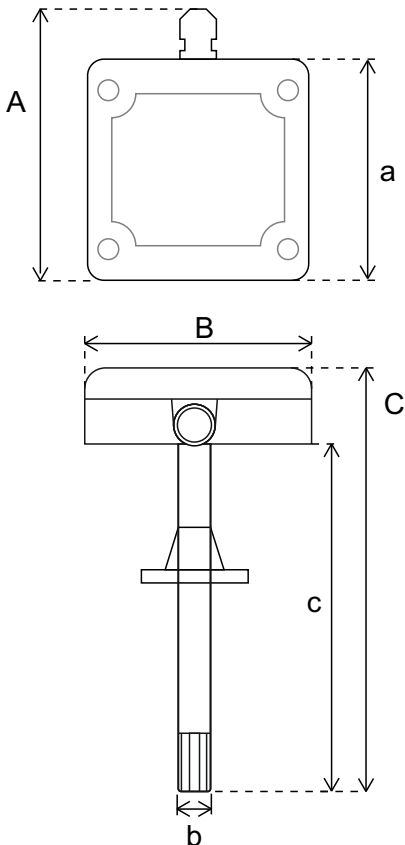
## NT-2XX // NEM TRANSMİTTERİ

### KANAL TİPİ

- Hassas ve Doğru Ölçüm  
*Accurate and Precise Measuring*
- Analog Çıkış  
*Analog Output*
- Uzun Çalışma Ömrü  
*Long Operating Life*
- Temizlenebilir Filtre  
*Cleanable Filter*
- Kolay Montaj  
*Easy Assembling*
- IP 67 Plastik Kasa (Sensör Hariç)  
*IP 67 Plastic Case (Not Including Sensor)*



### TEKNİK ÖZELLİKLER / TECHNICAL SPECIFICATIONS



Ürün Bilgileri / Product Informations	
Ürün Adı / Product Name	ST-2XX Kanal Tipi Sıcaklık & Nem Transmitteri NT-2XX Kanal Tipi Nem Transmitteri
Besleme / Input	12-24 V DC

Sensör / Sensor	Output Aralığı / Output Range	Hassasiyet / Sensitivity	Doğruluk / Accuracy
Sıcaklık / Temperature	0 - 50°C / -20...+80 °C -40...+80 °C	± 0,1 °C	± 0,3 °C
Nem / Humidity	0 - 100 % RH	± 1 % RH	± 3 % RH

Ürün Kodu / Product Code	Çıkış Sinyali / Output Signal	Boyutlar / Dimensions		
		A	B	C
ST-201 / NT-201	0-10 V / 2-10 V / 0-3 V	102 mm	80 mm	229 mm
ST-241 / NT-241	4-20 mA / 0-20 mA	a	b	c
ST-261 / NT-261	Modbus RTU	80 mm	15 mm	191 mm