



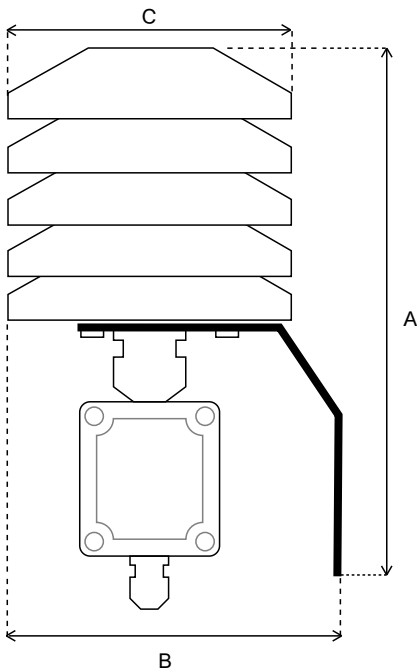
DT-3XX // DIŐ HAVA SICAKLIK NEM TRANSMİTERİ

DIŐ HAVA SENSÖRÜ

- Radyasyon ve Yağmur Korumalı
Radiation and Rain Protection
- Hassas ve Doğru Ölçüm
Accurate and Precise Measuring
- Analog Çıkış
Analog Output
- Uzun Çalışma Ömrü
Long Operating Life
- Kolay Montaj
Easy Assembling
- IP 67 Plastik Kasa (Sensör Hariç)
IP 67 Plastic Case (Not Including Sensor)



TEKNİK ÖZELLİKLER / TECHNICAL SPECIFICATIONS



Ürün Bilgileri / Product Informations	
Ürün Adı / Product Name	DT-3XX Dış Hava Sıcaklık & Nem Transmitteri
Besleme / Input	12-24 V DC
Çıkış / Output	0-10 V / 2-10 V / 0-3 V / 4-20 mA / 0-20 mA / Modbus RTU

Sensör / Sensor	Output Aralığı / Output Range	Hassasiyet / Sensitivity	Doğruluk / Accuracy
Sıcaklık / Temperature	0 - 50 °C / -20...+80 °C	± 0,1 °C	± 0,3 °C
Nem / Humidity	0 - 100 % RH	± 1 % RH	± 3 % RH

Ürün Kodu / Product Code	Çıkış Sinyali / Output Signal	Boyutlar / Dimensions		
		A	B	C
DT-301	0-10 V / 2-10 V / 0-3 V	258 mm	142 mm	110 mm
DT-341	4-20 mA / 0-20 mA			
DT-361	Modbus RTU			