

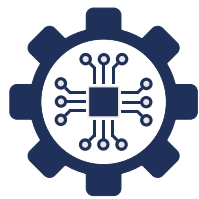
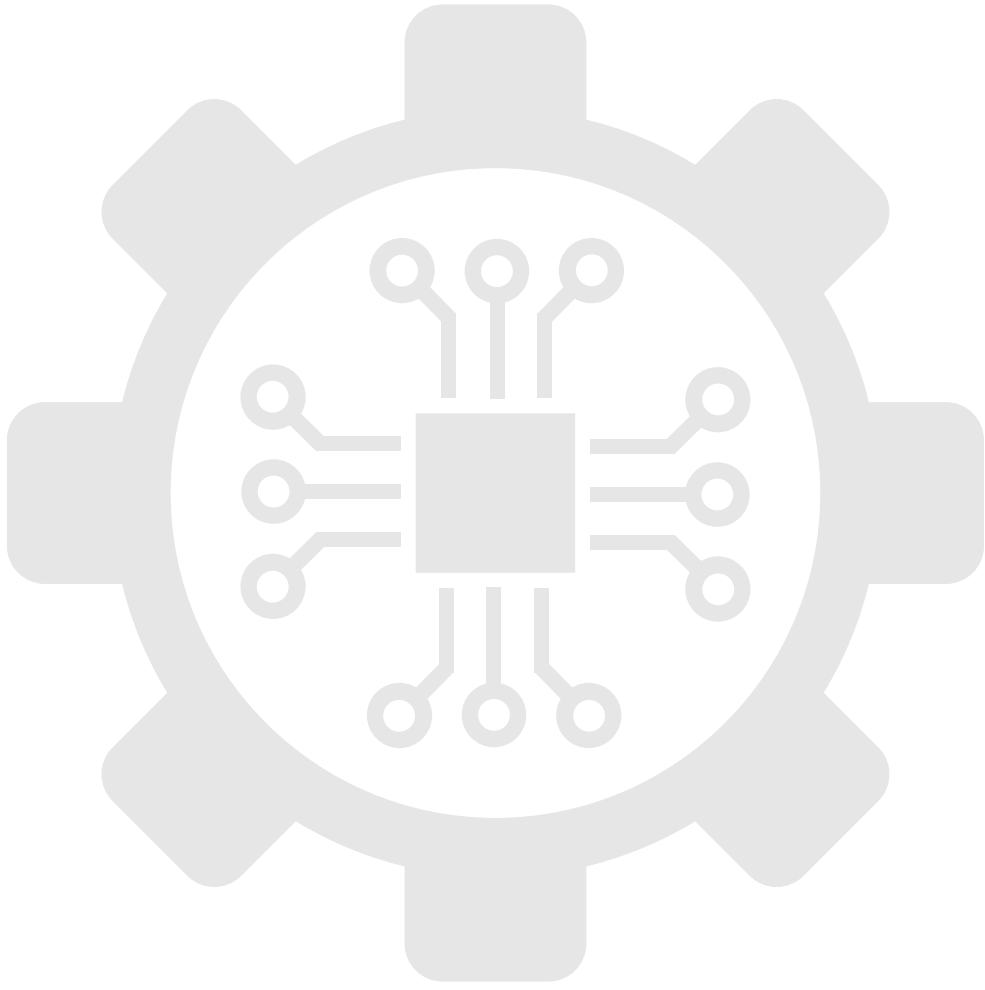
## ENDÜSTRİYEL SENSÖR GRUBU

ÜRÜN KATALOĞU



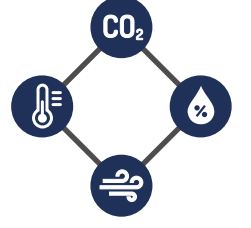
“DOĞRU ÖLÇÜM DOĞRU KONTROL”

© 2023 - Ems Kontrol - All Rights Reserved



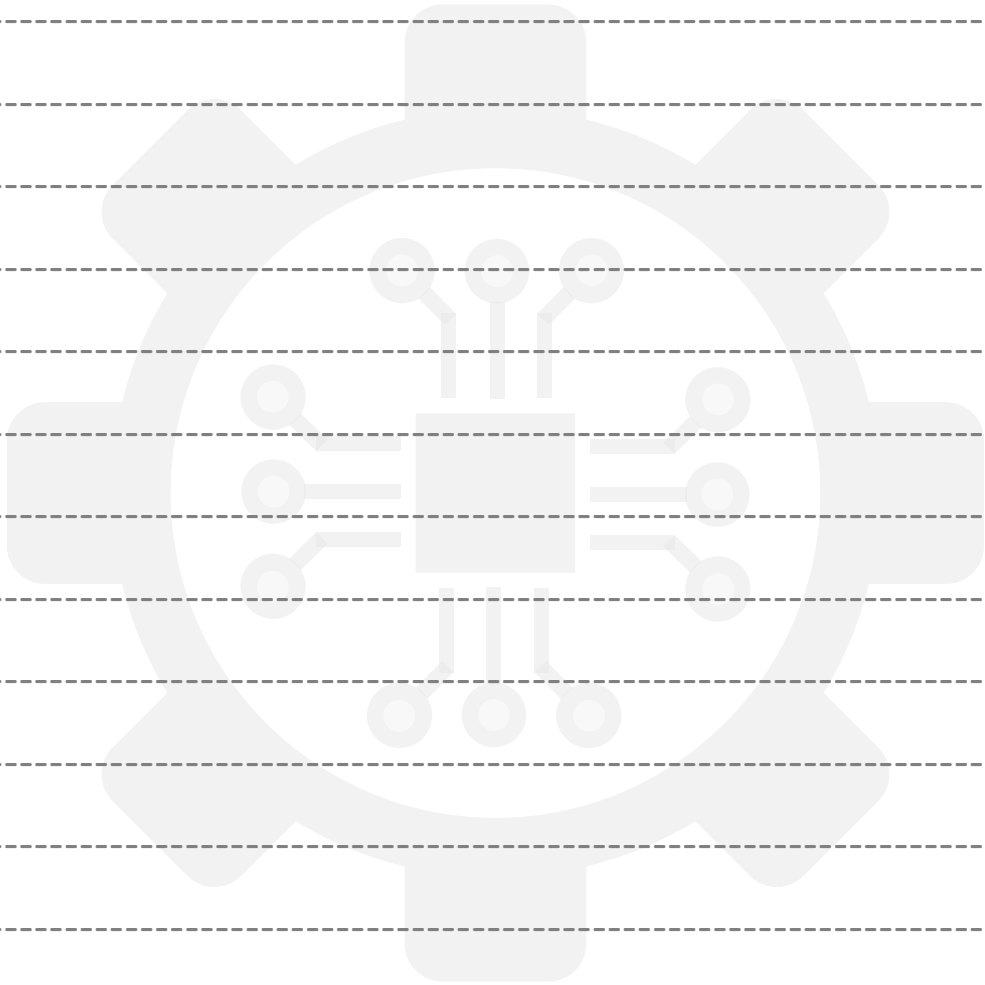
**ems**  
kontrol

“DOĐRU ÖLÇÜM DOĐRU KONTROL”



## İÇİNDEKİLER / INDEX

● SENSÖRLER .....	5-6
<i>Sensors</i>	
● EKRANLI VE EKRANSIZ TRANSMİTTERLER .....	7-37
<i>Transmitters With And Without Display</i>	
● TAŞINABİLİR SENSÖRLER .....	38-46
<i>Portable Sensors</i>	
● KONTROL CİHAZLARI .....	47-59
<i>Control Devices</i>	
● PANEL TİPİ KONTROL CİHAZLARI .....	60-70
<i>Panel Type Control Devices</i>	
● MODBUS KORUMA KARTI .....	71
<i>Modbus Protection Card</i>	
● FARK BASINÇ ANAHTARI .....	72
<i>Differential Pressure Switch</i>	
● KAPASİTİF SENSÖRLER .....	73
<i>Capacitive Sensors</i>	
● KABLOSUZ SENSÖRLER .....	74-76
<i>Wireless Sensors</i>	
● YEDEK PARÇA & AKSESUARLAR .....	77-79
<i>Spare Parts &amp; Accessories</i>	
● BELGELERİMİZ .....	80
<i>Our Documents</i>	





## TS-1XX // SICAKLIK SENSÖRÜ

- Hassas ve Doğru Ölçüm  
*Accurate and Precise Measuring*
- Uzun Çalışma Ömrü  
*Long Operating Life*
- Kolay Montaj  
*Easy Assembling*
- Talebe Göre Uzatılabilir Sensör \*  
*Extendable Sensor on Demand \**

\* TS-111 ve TS-112 Sıcaklık sensörlerimizde,  
Sensör kablo boyu talebe göre (0-10 m) değiştirilebilir.  
Metal prob boyu 50 mm veya 100 mm olarak seçilebilir.  
*In our TS-111 and TS-112 Temperature sensors,  
Sensor cable length can be changed (0-10 m) according to demand.  
Metal probe length can be selected as 50 mm or 100 mm.*



## TEKNİK ÖZELLİKLER / TECHNICAL SPECIFICATIONS

Ürün Bilgileri / Product Informations	
Ürün Adı / Product Name	TS-1XX Sıcaklık Sensörü
Sensör Tipi / Sensor Type	NTC-10K / NTC-30K / PT-100 / PT-1000

Ürün Kodu / Product Code	Sensör Tipi / Sensor Type
TS-110	NTC-10K (Plastik Prob)
TS-111	NTC-10K
TS-112	NTC-10K
TS-121	PT-100
TS-131	PT-1000

Sensör Tipi / Sensor Type	Ölçüm Aralığı / Measuring Range	Beta Değeri / Beta Value	Hassasiyet / Sensitivity	Doğruluk / Accuracy
NTC-10K	-40...+80 °C	B25/85 - 3435K	± 0,1 °C	± 0,5 %
NTC-30K	-40...+80 °C	B0/50 - 3892K	± 0,1 °C	± 0,5 %

Sensör Tipi / Sensor Type	Ölçüm Aralığı / Measuring Range	Kablo Kesiti + Uzunluğu / Cable Cross Section + Length	Hassasiyet / Sensitivity	Doğruluk / Accuracy
PT-100	-50...+200 °C	5x50 + 1 m	± 0,1 °C	± 0,5 %
PT-1000	-50...+200 °C	5x50 + 1 m	± 0,1 °C	± 0,1 %



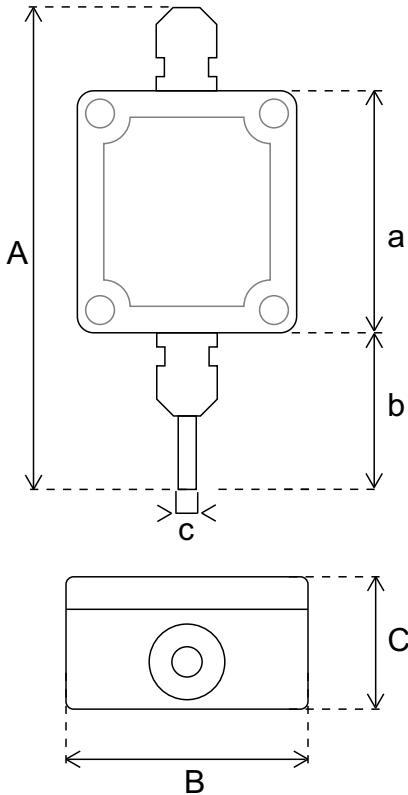
## TS-3XX // SICAKLIK SENSÖRÜ

- Hassas ve Doğru Ölçüm  
*Accurate and Precise Measuring*
- Uzun Çalışma Ömrü  
*Long Operating Life*
- Kolay Montaj  
*Easy Assembling*
- IP 67 Plastik Kasa  
*IP 67 Plastic Case*
- Talebe Göre Uzatılabilir Sensör \*  
*Extendable Sensor on Demand \**

\* Sensör kablo boyu talebe göre (0-10 m) değiştirilebilir.  
Metal prob boyu 50 mm veya 100 mm olarak seçilebilir.  
*Sensor cable length can be changed (0-10 m) according to demand.  
Metal probe length can be selected as 50 mm or 100 mm.*



## TEKNİK ÖZELLİKLER / TECHNICAL SPECIFICATIONS



### Ürün Bilgileri / Product Informations

Ürün Adı / Product Name	TS-3XX Sıcaklık Sensörü
Sensör Tipi / Sensor Type	NTC-10K / NTC-30K / PT-100 / PT-1000
Ölçüm Aralığı / M. Range	-40...+80 °C

Ürün Kodu / Product Code	Sensör Tipi / Sensor Type	Beta Değeri / Beta Value	Hassasiyet / Sensitivity	Doğruluk / Accuracy
TS-311	NTC-10K	B25/85 - 3435K	± 0,1 °C	± 0,5 %
TS-312	NTC-30K	B0/50 - 3892K	± 0,1 °C	± 0,5 %
TS-321	PT-100	-	± 0,1 °C	± 0,5 %
TS-331	PT-1000	-	± 0,1 °C	± 0,1 %

### Boyutlar / Dimensions

A	B	C	a	b	c
135 mm	58 mm	35 mm	64 mm	50 mm	6 mm

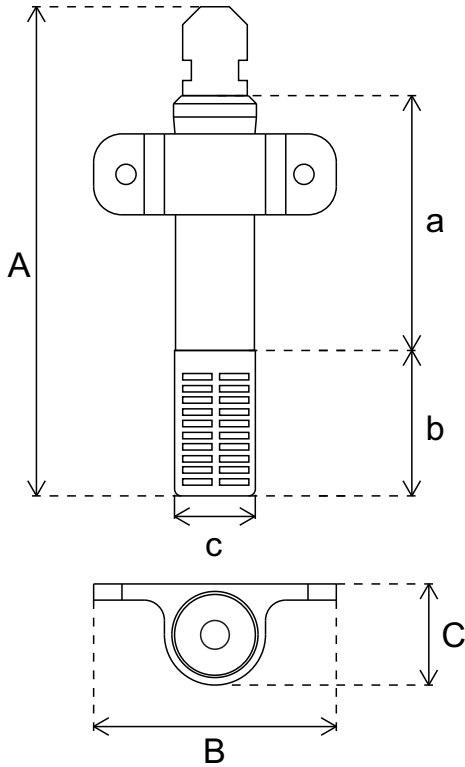


## ST / NT-1XX // KALEM TİPİ SICAKLIK NEM / NEM TRANSMİTTERİ

- Hassas ve Doğru Ölçüm  
*Accurate and Precise Measuring*
- Analog Çıkış  
*Analog Output*
- Uzun Çalışma Ömrü  
*Long Operating Life*
- Temizlenebilir Filtre  
*Cleanable Filter*
- Kolay Montaj  
*Easy Assembling*
- Talebe Göre Uzatılabilir Sensör  
*Extendable Sensor on Demand*



## TEKNİK ÖZELLİKLER / TECHNICAL SPECIFICATIONS



Ürün Bilgileri / Product Informations				
Ürün Adı / Product Name	ST / NT-1XX Kalem Tipi Sıcaklık & Nem / Nem Transmitteri			
Besleme / Input	12-24 V DC			
Çıkış / Output	0-10 V / 2-10 V / 0-3 V / 4-20 mA / 0-20 mA			
Sensör / Sensor	Output Aralığı / Output Range	Hassasiyet / Sensitivity	Doğruluk / Accuracy	
Sıcaklık / Temperature	0 - 50°C / -20...+80 °C	± 0,1 °C	± 0,3 °C	
Nem / Humidity	0 - 100 % RH	± 1 % RH	± 3 % RH	
Ürün Kodu / Product Code	Çıkış Sinyali / Output Signal	Boyutlar / Dimensions		
ST-101 / NT-101	0-10 V / 2-10 V / 0-3 V	A	B	C
ST-141 / NT-141	4-20 mA / 0-20 mA	127 mm	60 mm	25 mm
		a	b	c
		69 mm	36 mm	20 mm



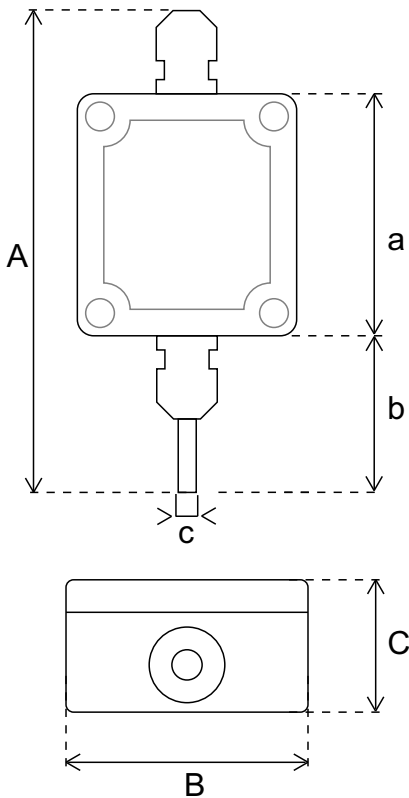
## TT-3XX // SICAKLIK TRANSMİTTERİ

- Hassas ve Doğru Ölçüm  
*Accurate and Precise Measuring*
- Analog Çıkış  
*Analog Output*
- Uzun Çalışma Ömrü  
*Long Operating Life*
- Kolay Montaj  
*Easy Assembling*
- IP 67 Plastik Kasa  
*IP 67 Plastic Case*

\* Sensör kablo boyu talebe göre (0-10 m) değiştirilebilir.  
Metal prob boyu 50 mm veya 100 mm olarak seçilebilir.  
*Sensor cable length can be changed (0-10 m) according to demand.  
Metal probe length can be selected as 50 mm or 100 mm.*



## TEKNİK ÖZELLİKLER / TECHNICAL SPECIFICATIONS



Ürün Bilgileri / Product Informations					
Ürün Adı / Product Name	TT-3XX Sıcaklık Transmitteri				
Besleme / Input	12-24 V DC				
Çıkış / Output	0-10 V / 2-10 V / 0-3 V / 4-20 mA / 0-20 mA / Modbus RTU				
Ürün Kodu	Sensör Tipi	Beta Değeri	Output Aralığı	Hassasiyet	Doğruluk
TT-3X1	NTC-10K	B25/85 - 3435K	0-50°C / 0-100°C -20...+80 °C -40...+100 °C	± 0,1 °C	± 0,5 °C
TT-3X5	PT-1000	-	0-50°C / 0-100°C -20...+80 °C -40...+150 °C	± 0,1 °C	± 0,1 °C
Ürün Kodu / Product Code	Çıkış Sinyali / Output Signal	Boyutlar / Dimensions			
		A	B	C	
TT-30X	0-10 V / 2-10 V / 0-3 V	135 mm	58 mm	35 mm	
TT-34X	4-20 mA / 0-20 mA	a	b	c	
TT-36X	Modbus RTU	64 mm	50 mm	6 mm	



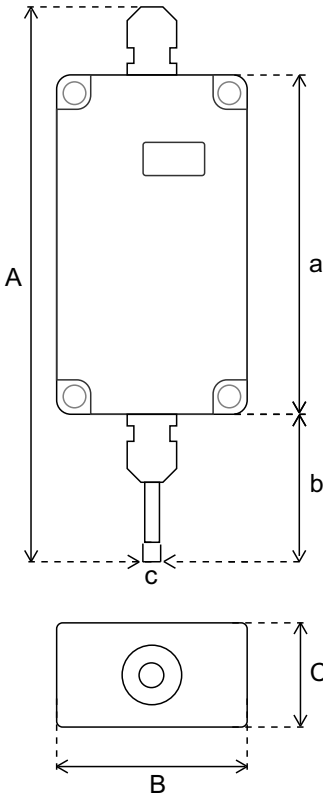
## TT-4XX // GÖSTERGELİ SICAKLIK TRANSMİTTERİ

- Hassas ve Doğru Ölçüm  
*Accurate and Precise Measuring*
- Analog Çıkış  
*Analog Output*
- Uzun Çalışma Ömrü  
*Long Operating Life*
- Kolay Montaj  
*Easy Assembling*
- IP 67 Plastik Kasa  
*IP 67 Plastic Case*



- \* Sensör kablo boyu talebe göre (0-10 m) değiştirilebilir.  
Metal prob boyu 50 mm veya 100 mm olarak seçilebilir.  
*Sensor cable length can be changed (0-10 m) according to demand.  
Metal probe length can be selected as 50 mm or 100 mm.*

## TEKNİK ÖZELLİKLER / TECHNICAL SPECIFICATIONS



Ürün Bilgileri / Product Informations					
Ürün Adı / Product Name	TT-4XX Sıcaklık Transmitteri				
Besleme / Input	12-24 V DC				
Çıkış / Output	0-10 V / 2-10 V / 0-3 V / 4-20 mA / 0-20 mA / Modbus RTU				
Ürün Kodu	Sensör Tipi	Beta Değeri	Output Aralığı	Hassasiyet	Doğruluk
TT-4X1	NTC-10K	B25/85 - 3435K	0-50°C / 0-100°C -20...+80 °C -40...+100 °C	± 0,1 °C	± 0,5 °C
TT-4X5	PT-1000	-	0-50°C / 0-100°C -20...+80 °C -40...+150 °C	± 0,1 °C	± 0,1 °C
Ürün Kodu / Product Code	Çıkış Sinyali / Output Signal	Boyutlar / Dimensions			
		A	B	C	
TT-40X	0-10 V / 2-10 V / 0-3 V	187 mm	65 mm	40 mm	
TT-44X	4-20 mA / 0-20 mA	a	b	c	
TT-46X	Modbus RTU	115 mm	50 mm	6 mm	



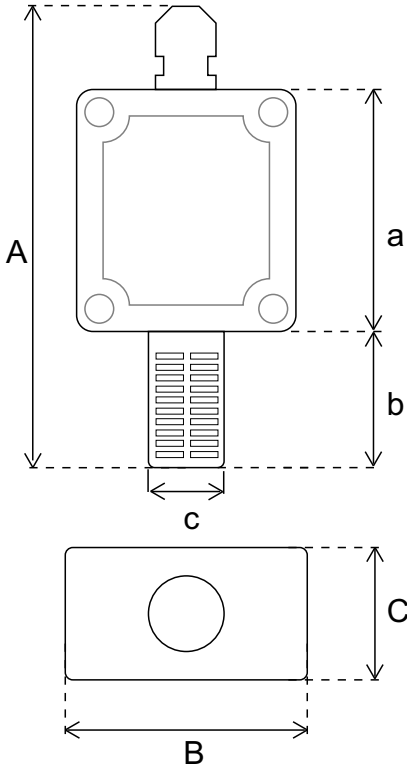
## ST-3XX // SICAKLIK NEM TRANSMİTTERİ

## NT-3XX // NEM TRANSMİTTERİ

- Hassas ve Doğru Ölçüm  
*Accurate and Precise Measuring*
- Analog Çıkış  
*Analog Output*
- Uzun Çalışma Ömrü  
*Long Operating Life*
- Temizlenebilir Filtre  
*Cleanable Filter*
- Kolay Montaj  
*Easy Assembling*
- IP 67 Plastik Kasa (Sensör Hariç)  
*IP 67 Plastic Case (Not Including Sensor)*



## TEKNİK ÖZELLİKLER / TECHNICAL SPECIFICATIONS



### Ürün Bilgileri / Product Informations

Ürün Adı / Product Name	ST-3XX Sıcaklık & Nem Transmitteri NT-3XX Nem Transmitteri
Besleme / Input	12-24 V DC

Sensör / Sensor	Output Aralığı / Output Range	Hassasiyet / Sensitivity	Doğruluk / Accuracy
Sıcaklık / Temperature	0 - 50 °C / 0-100 °C -20...+80 °C / -40...+80 °C -40...+100 °C	± 0,1 °C	± 0,3 °C
Nem / Humidity	0 - 100 % RH	± 1 % RH	± 3 % RH

Ürün Kodu / Product Code	Çıkış Sinyali / Output Signal	Boyutlar / Dimensions		
		A	B	C
ST-301 / NT-301	0-10 V / 2-10 V / 0-3 V	122 mm	58 mm	35 mm
ST-341 / NT-341	4-20 mA / 0-20 mA	a	b	c
ST-361 / NT-361	Modbus RTU	64 mm	36 mm	20 mm

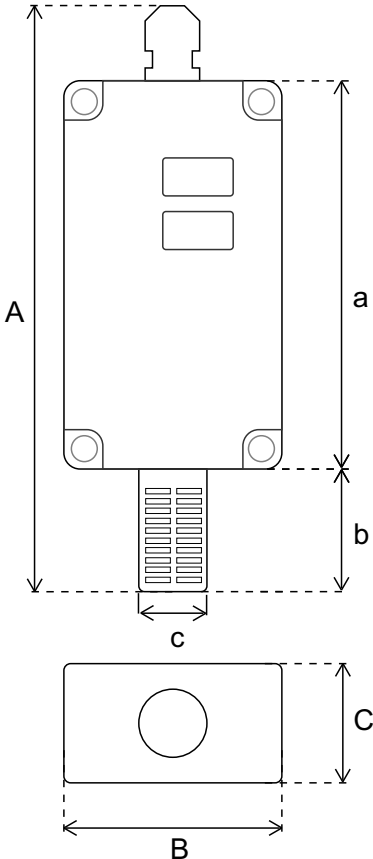


## ST-4XX // GÖSTERGELİ SICAKLIK NEM TRANSMİTTERİ

- Hassas ve Doğru Ölçüm  
*Accurate and Precise Measuring*
- Analog Çıkış  
*Analog Output*
- Kullanışlı Tasarım  
*Durable and Handy Design*
- Uzun Çalışma Ömrü  
*Long Operating Life*
- Temizlenebilir Filtre  
*Cleanable Filter*
- Kolay Montaj  
*Easy Assembling*
- IP 67 Plastik Kasa (Sensör Hariç)  
*IP 67 Plastic Case (Not Including Sensor)*



### TEKNİK ÖZELLİKLER / TECHNICAL SPECIFICATIONS



Ürün Bilgileri / Product Informations	
Ürün Adı / Product Name	ST-4XX Göstergeli Sıcaklık & Nem Transmitteri
Besleme / Input	12-24 V DC

Sensör / Sensor	Output Aralığı / Output Range	Hassasiyet / Sensitivity	Doğruluk / Accuracy
Sıcaklık / Temperature	0 - 50°C / 0-100 °C / -20...+80 °C / -40...+80 °C -40...+100 °C	± 0,1 °C	± 0,3 °C
Nem / Humidity	0 - 100 % RH	± 1 % RH	± 3 % RH

Ürün Kodu / Product Code	Çıkış Sinyali / Output Signal	Boyutlar / Dimensions		
		A	B	C
ST-401	0-10 V / 2-10 V / 0-3 V	172 mm	65 mm	40 mm
ST-441	4-20 mA / 0-20 mA	a	b	c
ST-461	Modbus RTU	115 mm	36 mm	20 mm





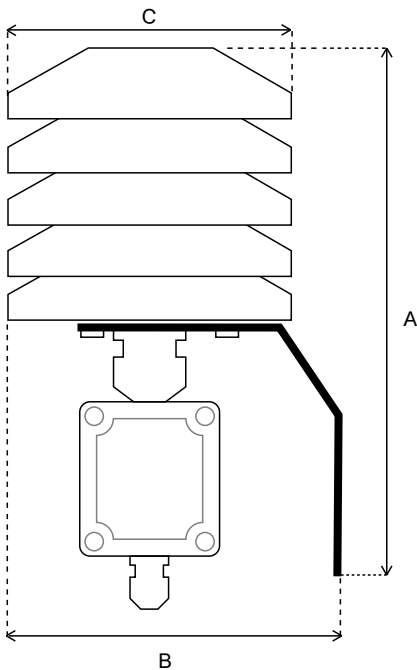
## DT-3XX // DIŐ HAVA SICAKLIK NEM TRANSMİTERİ

### DIŐ HAVA SENSÖRÜ

- Radyasyon ve Yağmur Korumalı  
*Radiation and Rain Protection*
- Hassas ve Doğru Ölçüm  
*Accurate and Precise Measuring*
- Analog Çıkış  
*Analog Output*
- Uzun Çalışma Ömrü  
*Long Operating Life*
- Kolay Montaj  
*Easy Assembling*
- IP 67 Plastik Kasa (Sensör Hariç)  
*IP 67 Plastic Case (Not Including Sensor)*



### TEKNİK ÖZELLİKLER / TECHNICAL SPECIFICATIONS



#### Ürün Bilgileri / Product Informations

Ürün Adı / Product Name	DT-3XX Dış Hava Sıcaklık & Nem Transmitteri
Besleme / Input	12-24 V DC
Çıkış / Output	0-10 V / 2-10 V / 0-3 V / 4-20 mA / 0-20 mA / Modbus RTU

Sensör / Sensor	Output Aralığı / Output Range	Hassasiyet / Sensitivity	Doğruluk / Accuracy
Sıcaklık / Temperature	0 - 50 °C / -20...+80 °C	± 0,1 °C	± 0,3 °C
Nem / Humidity	0 - 100 % RH	± 1 % RH	± 3 % RH

Ürün Kodu / Product Code	Çıkış Sinyali / Output Signal
DT-301	0-10 V / 2-10 V / 0-3 V
DT-341	4-20 mA / 0-20 mA
DT-361	Modbus RTU

#### Boyutlar / Dimensions

A	B	C
258 mm	142 mm	110 mm



## ST-2XX // SICAKLIK NEM TRANSMİTTERİ

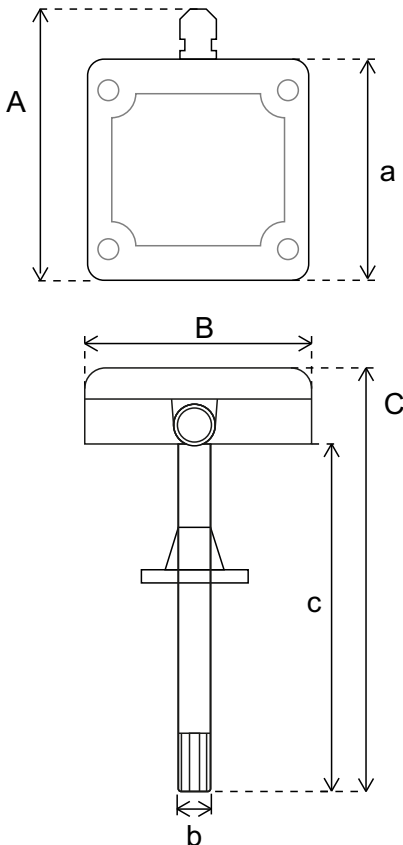
## NT-2XX // NEM TRANSMİTTERİ

### KANAL TİPİ

- Hassas ve Doğru Ölçüm  
*Accurate and Precise Measuring*
- Analog Çıkış  
*Analog Output*
- Uzun Çalışma Ömrü  
*Long Operating Life*
- Temizlenebilir Filtre  
*Cleanable Filter*
- Kolay Montaj  
*Easy Assembling*
- IP 67 Plastik Kasa (Sensör Hariç)  
*IP 67 Plastic Case (Not Including Sensor)*



### TEKNİK ÖZELLİKLER / TECHNICAL SPECIFICATIONS



Ürün Bilgileri / Product Informations	
Ürün Adı / Product Name	ST-2XX Kanal Tipi Sıcaklık & Nem Transmitteri NT-2XX Kanal Tipi Nem Transmitteri
Besleme / Input	12-24 V DC

Sensör / Sensor	Output Aralığı / Output Range	Hassasiyet / Sensitivity	Doğruluk / Accuracy
Sıcaklık / Temperature	0 - 50°C / -20...+80 °C -40...+80 °C	± 0,1 °C	± 0,3 °C
Nem / Humidity	0 - 100 % RH	± 1 % RH	± 3 % RH

Ürün Kodu / Product Code	Çıkış Sinyali / Output Signal	Boyutlar / Dimensions		
		A	B	C
ST-201 / NT-201	0-10 V / 2-10 V / 0-3 V	102 mm	80 mm	229 mm
ST-241 / NT-241	4-20 mA / 0-20 mA	a	b	c
ST-261 / NT-261	Modbus RTU	80 mm	15 mm	191 mm

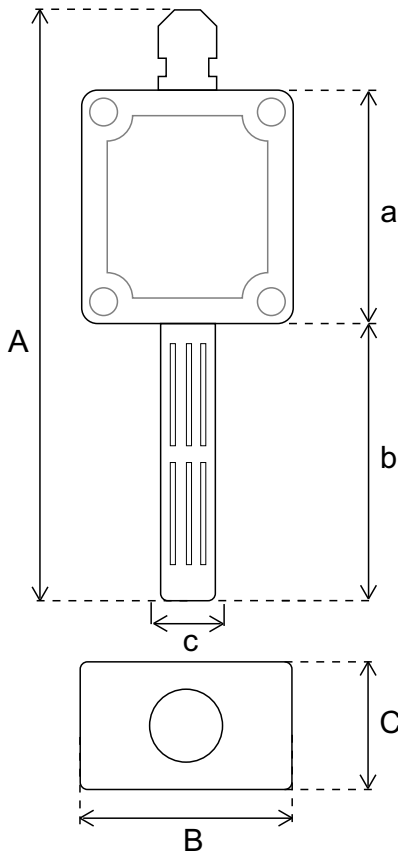


## KT-3X1 // KARBONDİOKSİT (CO<sub>2</sub>) TRANSMİTTERİ

- Hassas ve Doğru Ölçüm  
*Accurate and Precise Measuring*
- Analog Çıkış  
*Analog Output*
- Kullanışlı Tasarım  
*Durable and Handy Design*
- Uzun Çalışma Ömrü  
*Long Operating Life*
- Kolay Montaj  
*Easy Assembling*
- IP 67 Plastik Kasa (Sensör Hariç)  
*IP 67 Plastic Case (Not Including Sensor)*



### TEKNİK ÖZELLİKLER / TECHNICAL SPECIFICATIONS



Ürün Bilgileri / Product Informations	
Ürün Adı / Product Name	KT-3X1 Karbondioksit (CO <sub>2</sub> ) Transmitteri
Besleme / Input	12-24 V DC
Çıkış / Output	0-10 V / 2-10 V / 0-3 V / 4-20 mA / 0-20 mA / Modbus RTU

Sensör / Sensor	Output Aralığı / Output Range	Hassasiyet / Sensitivity	Doğruluk / Accuracy
Karbondioksit (CO <sub>2</sub> ) / Carbon dioxide (CO <sub>2</sub> )	0 - 5.000 ppm 0 - 10.000 ppm	± 10 ppm	± 50 ppm+%2

Ürün Kodu / Product Code	Çıkış Sinyali / Output Signal	Boyutlar / Dimensions		
		A	B	C
KT-301	0-10 V / 2-10 V / 0-3 V	164 mm	58 mm	35 mm
KT-341	4-20 mA / 0-20 mA	a	b	c
KT-361	Modbus RTU	64 mm	78 mm	16 mm

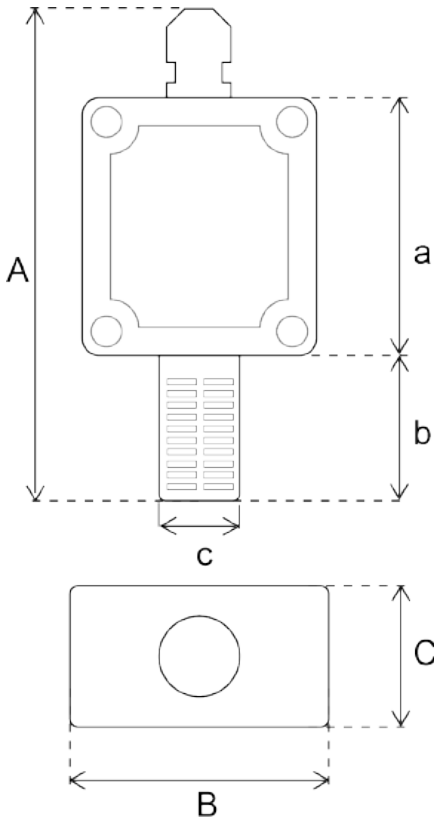


## KT-3X9 // KARBONDİOKSİT (CO<sub>2</sub>) TRANSMİTTERİ

- Hassas ve Doğru Ölçüm  
*Accurate and Precise Measuring*
- Analog Çıkış  
*Analog Output*
- Kullanışlı Tasarım  
*Durable and Handy Design*
- Uzun Çalışma Ömrü  
*Long Operating Life*
- Temizlenebilir Filtre  
*Cleanable Filter*
- Kolay Montaj  
*Easy Assembling*
- IP 67 Plastik Kasa (Sensör Hariç)  
*IP 67 Plastic Case (Not Including Sensor)*



### TEKNİK ÖZELLİKLER / TECHNICAL SPECIFICATIONS



Ürün Bilgileri / Product Informations	
Ürün Adı / Product Name	KT-3X9 Karbondioksit (CO <sub>2</sub> ) Transmitteri
Besleme / Input	12-24 V DC
Çıkış / Output	0-10 V / 2-10 V / 0-3 V / 4-20 mA / 0-20 mA / Modbus RTU

Sensör / Sensor	Output Aralığı / Output Range	Hassasiyet / Sensitivity	Doğruluk / Accuracy
Karbondioksit (CO <sub>2</sub> ) / Carbon dioxide (CO <sub>2</sub> )	0 - 100 % vol	± 0.2 % vol	± 0.5 % vol

Ürün Kodu / Product Code	Çıkış Sinyali / Output Signal	Boyutlar / Dimensions		
		A	B	C
KT-309	0-10 V / 2-10 V / 0-3 V	122 mm	58 mm	35 mm
KT-349	4-20 mA / 0-20 mA	a	b	c
KT-369	Modbus RTU	64 mm	36 mm	20 mm

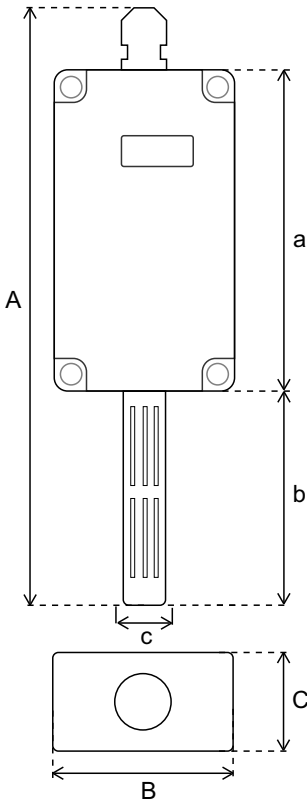


## KT-4X1 // GÖSTERGELİ KARBONDİOKSİT (CO<sub>2</sub>) TRANSMİTTERİ

- Hassas ve Doğru Ölçüm  
*Accurate and Precise Measuring*
- Analog Çıkış  
*Analog Output*
- Kullanışlı Tasarım  
*Durable and Handy Design*
- Uzun Çalışma Ömrü  
*Long Operating Life*
- Kolay Montaj  
*Easy Assembling*
- IP 67 Plastik Kasa (Sensör Hariç)  
*IP 67 Plastic Case (Not Including Sensor)*



### TEKNİK ÖZELLİKLER / TECHNICAL SPECIFICATIONS



Ürün Bilgileri / Product Informations	
Ürün Adı / Product Name	KT-4X1 Göstergeli Karbondioksit (CO <sub>2</sub> ) Transmitteri
Besleme / Input	12-24 V DC
Çıkış / Output	0-10 V / 2-10 V / 0-3 V / 4-20 mA / 0-20 mA / Modbus RTU

Sensör / Sensor	Output Aralığı / Output Range	Hassasiyet / Sensitivity	Doğruluk / Accuracy
Karbondioksit (CO <sub>2</sub> ) / Carbon dioxide (CO <sub>2</sub> )	0 - 5.000 ppm 0 - 10.000 ppm	± 10 ppm	± 50 ppm+%2

Ürün Kodu / Product Code	Çıkış Sinyali / Output Signal	Boyutlar / Dimensions		
		A	B	C
KT-401	0-10 V / 2-10 V / 0-3 V	215 mm	65 mm	40 mm
KT-441	4-20 mA / 0-20 mA	a	b	c
KT-461	Modbus RTU	115 mm	78 mm	16 mm

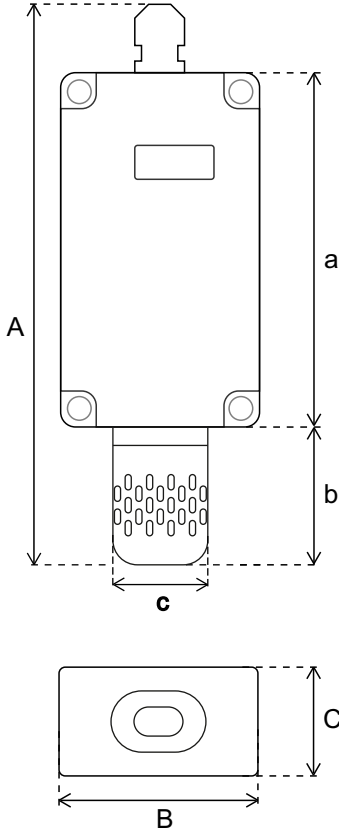


## KT-4X5 // GÖSTERGELİ KARBONDİOKSİT (CO<sub>2</sub>) TRANSMİTTERİ

- Hassas ve Doğru Ölçüm  
*Accurate and Precise Measuring*
- Analog Çıkış  
*Analog Output*
- Kullanışlı Tasarım  
*Durable and Handy Design*
- Uzun Çalışma Ömrü  
*Long Operating Life*
- Temizlenebilir Filtre  
*Cleanable Filter*
- Kolay Montaj  
*Easy Assembling*
- IP 67 Plastik Kasa (Sensör Hariç)  
*IP 67 Plastic Case (Not Including Sensor)*



### TEKNİK ÖZELLİKLER / TECHNICAL SPECIFICATIONS



Ürün Bilgileri / Product Informations	
Ürün Adı / Product Name	KT-4X5 Göstergeli Karbondioksit (CO <sub>2</sub> ) Transmitteri
Besleme / Input	12-24 V DC
Çıkış / Output	0-10 V / 2-10 V / 0-3 V / 4-20 mA / 0-20 mA / Modbus RTU

Sensör / Sensor	Output Aralığı / Output Range	Hassasiyet / Sensitivity	Doğruluk / Accuracy
Karbondioksit (CO <sub>2</sub> ) / Carbon dioxide (CO <sub>2</sub> )	0-5.000 ppm 0-10.000 ppm / 0-4 % vol	± 10 ppm	± 50 ppm+%2

Ürün Kodu / Product Code	Çıkış Sinyali / Output Signal	Boyutlar / Dimensions		
		A	B	C
KT-405	0-10 V / 2-10 V / 0-3 V	182 mm	65 mm	40 mm
KT-445	4-20 mA / 0-20 mA	a	b	c
KT-465	Modbus RTU	115 mm	45 mm	31mm

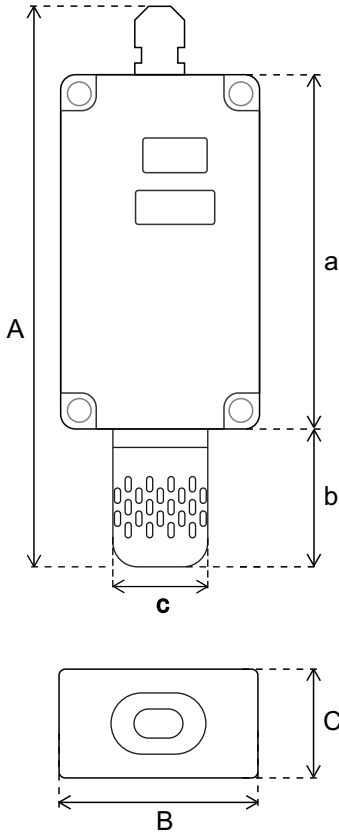


## KT-4X6 // GÖSTERGELİ NEM & KARBONDİOKSİT (CO<sub>2</sub>) TRANSMİTTERİ

- Hassas ve Doğru Ölçüm  
*Accurate and Precise Measuring*
- Analog Çıkış  
*Analog Output*
- Kullanışlı Tasarım  
*Durable and Handy Design*
- Uzun Çalışma Ömrü  
*Long Operating Life*
- Temizlenebilir Filtre  
*Cleanable Filter*
- Kolay Montaj  
*Easy Assembling*
- IP 67 Plastik Kasa (Sensör Hariç)  
*IP 67 Plastic Case (Not Including Sensor)*



### TEKNİK ÖZELLİKLER / TECHNICAL SPECIFICATIONS



Ürün Bilgileri / Product Informations				
Ürün Adı / Product Name	KT-4X6 Göstergeli Nem & Karbondioksit Transmitteri			
Besleme / Input	12-24 V DC			
Çıkış / Output	0-10 V / 2-10 V / 0-3 V / 4-20 mA / 0-20 mA / Modbus RTU			
Sensör / Sensor	Output Aralığı / Output Range	Hassasiyet / Sensitivity	Doğruluk / Accuracy	
Karbondioksit (CO <sub>2</sub> )	0-5.000 ppm 0-10.000 ppm / 0-4 % vol	± 10 ppm	± 50 ppm+%2	
Nem / Humidity	0 - 100 % RH	± 1 % RH	± 3 % RH	
Ürün Kodu / Product Code	Çıkış Sinyali / Output Signal	Boyutlar / Dimensions		
KT-406	0-10 V / 2-10 V / 0-3 V	A	B	C
KT-446	4-20 mA / 0-20 mA	182 mm	65 mm	40 mm
KT-466	Modbus RTU	a	b	c
		115 mm	45 mm	31mm

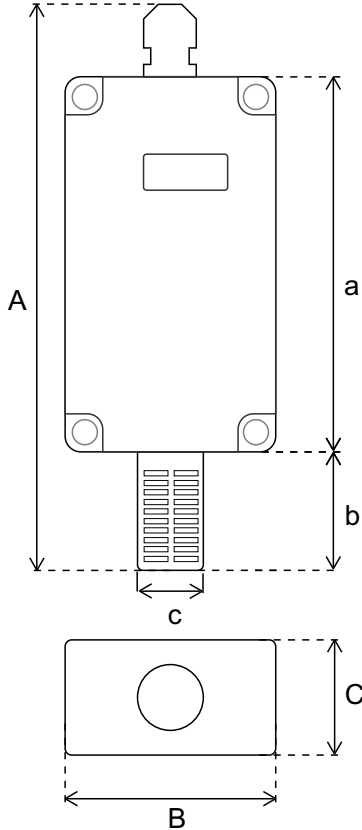


## KT-4X9 // GÖSTERGELİ KARBONDİOKSİT (CO<sub>2</sub>) TRANSMİTTERİ

- Hassas ve Doğru Ölçüm  
*Accurate and Precise Measuring*
- Analog Çıkış  
*Analog Output*
- Kullanışlı Tasarım  
*Durable and Handy Design*
- Uzun Çalışma Ömrü  
*Long Operating Life*
- Temizlenebilir Filtre  
*Cleanable Filter*
- Kolay Montaj  
*Easy Assembling*
- IP 67 Plastik Kasa (Sensör Hariç)  
*IP 67 Plastic Case (Not Including Sensor)*



### TEKNİK ÖZELLİKLER / TECHNICAL SPECIFICATIONS



Ürün Bilgileri / Product Informations	
Ürün Adı / Product Name	KT-4X9 Göstergeli Karbondioksit (CO <sub>2</sub> ) Transmitteri
Besleme / Input	12-24 V DC
Çıkış / Output	0-10 V / 2-10 V / 0-3 V / 4-20 mA / 0-20 mA / Modbus RTU

Sensör / Sensor	Output Aralığı / Output Range	Hassasiyet / Sensitivity	Doğruluk / Accuracy
Karbondioksit (CO <sub>2</sub> ) / Carbon dioxide (CO <sub>2</sub> )	0 - 100 % vol	± 0.2 % vol	± 0.5 % vol

Ürün Kodu / Product Code	Çıkış Sinyali / Output Signal	Boyutlar / Dimensions		
		A	B	C
KT-409	0-10 V / 2-10 V / 0-3 V	172 mm	65 mm	40 mm
KT-449	4-20 mA / 0-20 mA	a	b	c
KT-469	Modbus RTU	115 mm	36 mm	20 mm

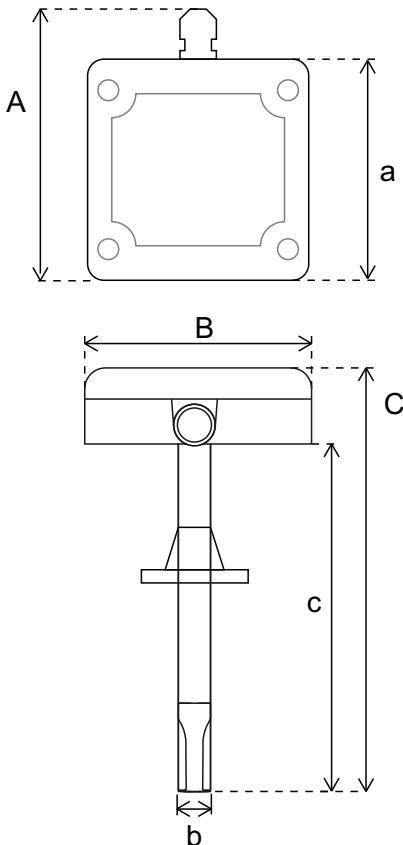


## KT-2XX // KANAL TİPİ KARBONDİOKSİT (CO<sub>2</sub>) TRANSMİTTERİ

- Hassas ve Doğru Ölçüm  
*Accurate and Precise Measuring*
- Analog Çıkış  
*Analog Output*
- Kullanışlı Tasarım  
*Durable and Handy Design*
- Uzun Çalışma Ömrü  
*Long Operating Life*
- Kolay Montaj  
*Easy Assembling*
- Kanal Montaj Aparatı  
*Mounting Bracket*
- IP 67 Plastik Kasa (Sensör Hava Girişi Hariç)  
*IP 67 Plastic Case (Not Including Air Entrance For Sensor)*



### TEKNİK ÖZELLİKLER / TECHNICAL SPECIFICATIONS



Ürün Bilgileri / Product Informations	
Ürün Adı / Product Name	KT-2XX Kanal Tipi Karbondioksit (CO <sub>2</sub> ) Transmitteri
Besleme / Input	12-24 V DC
Çıkış / Output	0-10 V / 2-10 V / 0-3 V / 4-20 mA / 0-20 mA / Modbus RTU

Sensör / Sensor	Output Aralığı / Output Range	Hassasiyet / Sensitivity	Doğruluk / Accuracy
Karbondioksit (CO <sub>2</sub> ) / Carbon dioxide (CO <sub>2</sub> )	0-5.000 ppm 0-10.000 ppm / 0-4 % vol	± 10 ppm	± 50 ppm+%2

Ürün Kodu / Product Code	Çıkış Sinyali / Output Signal	Boyutlar / Dimensions		
		A	B	C
KT-201	0-10 V / 2-10 V / 0-3 V	102 mm	80 mm	231 mm
KT-241	4-20 mA / 0-20 mA	a	b	c
KT-261	Modbus RTU	80 mm	15 mm	193 mm

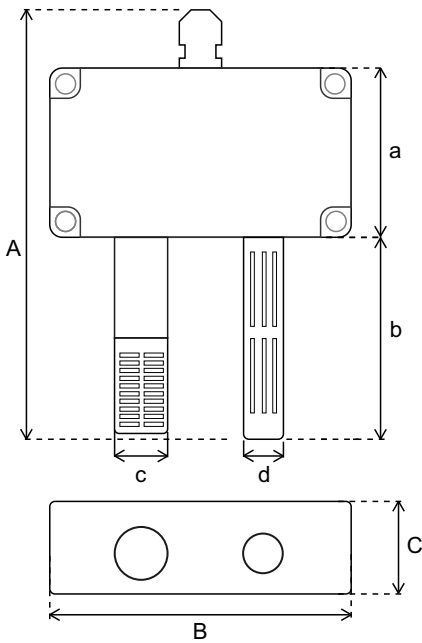


## KT-5X1 // SICAKLIK, NEM & KARBONDİOKSİT (CO<sub>2</sub>) TRANSMİTTERİ

- Hassas ve Doğru Ölçüm  
*Accurate and Precise Measuring*
- Analog Çıkış  
*Analog Output*
- Kullanışlı Tasarım  
*Durable and Handy Design*
- Uzun Çalışma Ömrü  
*Long Operating Life*
- Temizlenebilir Filtre  
*Cleanable Filter*
- Kolay Montaj  
*Easy Assembling*
- IP 67 Plastik Kasa (Sensör Hariç)  
*IP 67 Plastic Case (Not Including Sensor)*



### TEKNİK ÖZELLİKLER / TECHNICAL SPECIFICATIONS



Ürün Bilgileri / Product Informations				
Ürün Adı / Product Name	KT-5X1 Sıcaklık, Nem & Karbondioksit (CO <sub>2</sub> ) Transmitteri			
Besleme / Input	12-24 V DC			
Çıkış / Output	0-10 V / 2-10 V / 0-3 V / 4-20 mA / 0-20 mA / Modbus RTU			
Sensör / Sensor	Output Aralığı / Output Range	Hassasiyet / Sensitivity	Doğruluk / Accuracy	
Sıcaklık / Temperature	0 - 50°C / -20...+80 °C	± 0,1 °C	± 0,3 °C	
Nem / Humidity	0 - 100 % RH	± 1 % RH	± 3 % RH	
Karbondioksit (CO <sub>2</sub> ) / Carbon dioxide (CO <sub>2</sub> )	0 - 5.000 ppm 0 - 10.000 ppm	± 10 ppm	± 50 ppm+%2	
Ürün Kodu / Product Code	Çıkış Sinyali / Output Signal	Boyutlar / Dimensions		
KT-501	0-10 V / 2-10 V / 0-3 V	A	B	C
KT-541	4-20 mA / 0-20 mA	164 mm	115 mm	40 mm
KT-561	Modbus RTU	a	b	
		65 mm	78 mm	



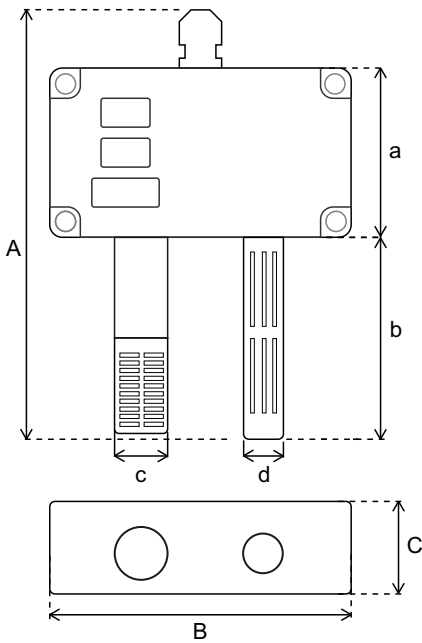


## KT-6X1 // GÖSTERGELİ SICAKLIK, NEM & KARBONDİOKSİT (CO<sub>2</sub>) TRANSMİTTERİ

- Hassas ve Doğru Ölçüm  
*Accurate and Precise Measuring*
- Analog Çıkış  
*Analog Output*
- Kullanışlı Tasarım  
*Durable and Handy Design*
- Uzun Çalışma Ömrü  
*Long Operating Life*
- Temizlenebilir Filtre  
*Cleanable Filter*
- Kolay Montaj  
*Easy Assembling*
- IP 67 Plastik Kasa (Sensör Hariç)  
*IP 67 Plastic Case (Not Including Sensor)*



### TEKNİK ÖZELLİKLER / TECHNICAL SPECIFICATIONS



Ürün Bilgileri / Product Informations				
Ürün Adı / Product Name	KT-6X1 Göstergeli Sıcaklık, Nem & CO <sub>2</sub> Transmitteri			
Besleme / Input	12-24 V DC			
Çıkış / Output	0-10 V / 2-10 V / 0-3 V / 4-20 mA / 0-20 mA / Modbus RTU			
Sensör / Sensor	Output Aralığı / Output Range	Hassasiyet / Sensitivity	Doğruluk / Accuracy	
Sıcaklık / Temperature	0 - 50°C / -20...+80 °C	± 0,1 °C	± 0,3 °C	
Nem / Humidity	0 - 100 % RH	± 1 % RH	± 3 RH	
Karbondioksit (CO <sub>2</sub> ) / Carbon dioxide (CO <sub>2</sub> )	0 - 5.000 ppm 0 - 10.000 ppm	± 10 ppm	± 50 ppm+%2	
Ürün Kodu / Product Code	Çıkış Sinyali / Output Signal	Boyutlar / Dimensions		
KT-601	0-10 V / 2-10 V / 0-3 V	A	B	C
KT-641	4-20 mA / 0-20 mA	164 mm	115 mm	40 mm
KT-661	Modbus RTU	a	b	
		65 mm	78 mm	

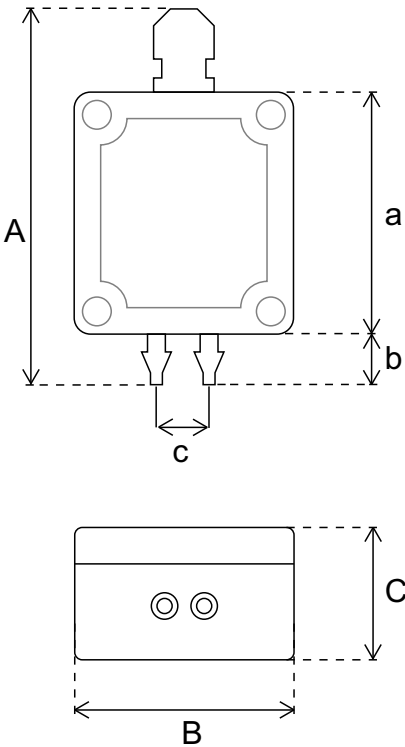


## BT-3X1 / 3X2 // FARK BASINÇ TRANSMİTTERİ

- Hassas ve Doğru Ölçüm  
*Accurate and Precise Measuring*
- Analog Çıkış  
*Analog Output*
- Kullanışlı Tasarım  
*Durable and Handy Design*
- Uzun Çalışma Ömrü  
*Long Operating Life*
- Kolay Montaj  
*Easy Assembling*
- IP 67 Plastik Kasa (Sensör Hariç)  
*IP 67 Plastic Case (Not Including Sensor)*



## TEKNİK ÖZELLİKLER / TECHNICAL SPECIFICATIONS



Ürün Bilgileri / Product Informations	
Ürün Adı / Product Name	BT-3X1 / 3X2 Fark Basınç Transmitteri
Besleme / Input	12-24 V DC
Çıkış / Output	0-10 V / 2-10 V / 0-3 V / 4-20 mA / 0-20 mA / Modbus RTU

Ürün Kodu / Product Code	Sensör / Sensor	Output Aralığı / Output Range	Hassasiyet / Sensitivity	Doğruluk / Accuracy
BT-3X1	Basınç / Pressure	0-50 Pa / 0-100 Pa -125...+125 Pa	± 1 Pa	± %3
BT-3X2		0-250 Pa / 0-500 Pa -500...+500 Pa		

Ürün Kodu / Product Code	Çıkış Sinyali / Output Signal	Boyutlar / Dimensions		
		A	B	C
BT-301/302	0-10 V / 2-10 V / 0-3 V	96 mm	58 mm	35 mm
BT-341/342	4-20 mA / 0-20 mA	a	b	c
BT-361/362	Modbus RTU	64 mm	10 mm	12 mm

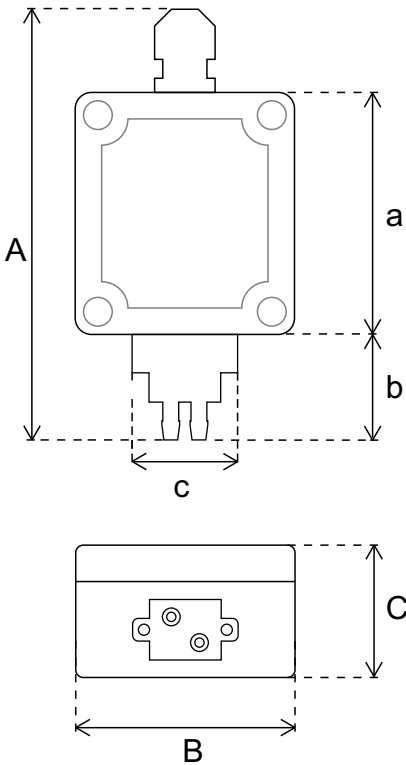


## BT-3X4 / 3X5 // FARK BASINÇ TRANSMİTTERİ

- Hassas ve Doğru Ölçüm  
*Accurate and Precise Measuring*
- Analog Çıkış  
*Analog Output*
- Kullanışlı Tasarım  
*Durable and Handy Design*
- Uzun Çalışma Ömrü  
*Long Operating Life*
- Kolay Montaj  
*Easy Assembling*
- IP 67 Plastik Kasa (Sensör Hariç)  
*IP 67 Plastic Case (Not Including Sensor)*



## TEKNİK ÖZELLİKLER / TECHNICAL SPECIFICATIONS



Ürün Bilgileri / Product Informations	
Ürün Adı / Product Name	BT-3X4 / 3X5 Fark Basınç Transmitteri
Besleme / Input	12-24 V DC
Çıkış / Output	0-10 V / 2-10 V / 0-3 V / 4-20 mA / 0-20 mA / Modbus RTU

Ürün Kodu / Product Code	Sensör / Sensor	Output Aralığı / Output Range	Hassasiyet / Sensitivity	Doğruluk / Accuracy
BT-3X4	Basınç / Pressure	0-1.000 Pa -1.000...+1.000 Pa	± 10 Pa	± %0,5
BT-3X5		0-5.000 Pa / 0-10.000 Pa -10.000...+10.000 Pa		

Ürün Kodu / Product Code	Çıkış Sinyali / Output Signal	Boyutlar / Dimensions		
		A	B	C
BT-304/305	0-10 V / 2-10 V / 0-3 V	114 mm	58 mm	35 mm
BT-344/345	4-20 mA / 0-20 mA	a	b	c
BT-364/365	Modbus RTU	64 mm	28 mm	28 mm

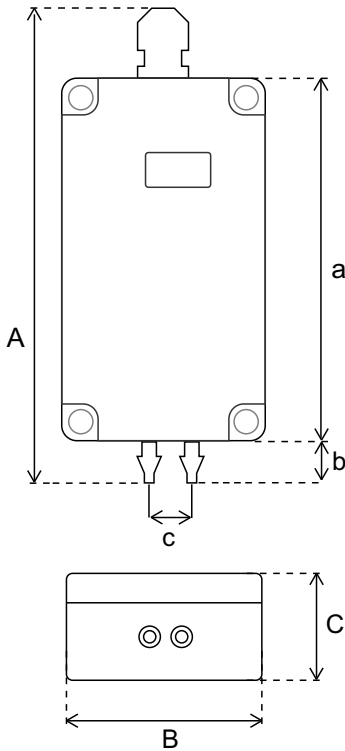


## BT-4X1 / 4X2 // GÖSTERGELİ FARK BASINÇ TRANSMİTTERİ

- Hassas ve Doğru Ölçüm  
*Accurate and Precise Measuring*
- Analog Çıkış  
*Analog Output*
- Kullanışlı Tasarım  
*Durable and Handy Design*
- Uzun Çalışma Ömrü  
*Long Operating Life*
- Kolay Montaj  
*Easy Assembling*
- IP 67 Plastik Kasa (Sensör Hariç)  
*IP 67 Plastic Case (Not Including Sensor)*



### TEKNİK ÖZELLİKLER / TECHNICAL SPECIFICATIONS



Ürün Bilgileri / Product Informations				
Ürün Adı / Product Name	BT-4X1 / 4X2 Göstergeli Fark Basınç Transmitteri			
Besleme / Input	12-24 V DC			
Çıkış / Output	0-10 V / 2-10 V / 0-3 V / 4-20 mA / 0-20 mA / Modbus RTU			
Ürün Kodu / Product Code	Sensör / Sensor	Output Aralığı / Output Range	Hassasiyet / Sensitivity	Doğruluk / Accuracy
BT-4X1	Basınç / Pressure	0-50 Pa / 0-100 Pa -125...+125 Pa	± 1 Pa	± %3
BT-4X2		0-250 Pa / 0-500 Pa -500...+500 Pa		
Ürün Kodu / Product Code	Çıkış Sinyali / Output Signal	Boyutlar / Dimensions		
		A	B	C
BT-401/402	0-10 V / 2-10 V / 0-3 V	147 mm	65 mm	40 mm
BT-441/442	4-20 mA / 0-20 mA	a	b	c
BT-461/462	Modbus RTU	115 mm	10 mm	12 mm

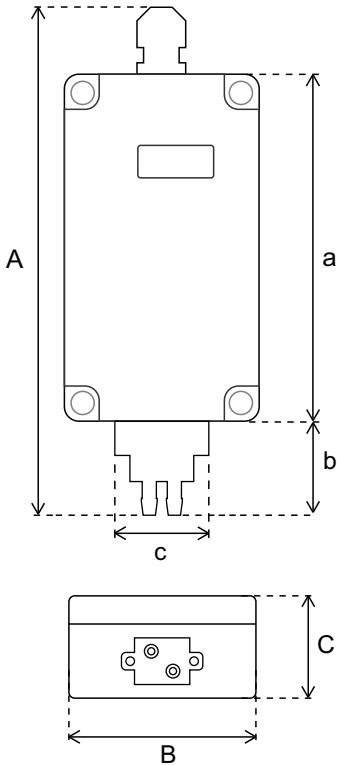


## BT-4X4 / 4X5 // GÖSTERGELİ FARK BASINÇ TRANSMİTTERİ

- Hassas ve Doğru Ölçüm  
*Accurate and Precise Measuring*
- Analog Çıkış  
*Analog Output*
- Kullanışlı Tasarım  
*Durable and Handy Design*
- Uzun Çalışma Ömrü  
*Long Operating Life*
- Kolay Montaj  
*Easy Assembling*
- IP 67 Plastik Kasa (Sensör Hariç)  
*IP 67 Plastic Case (Not Including Sensor)*



## TEKNİK ÖZELLİKLER / TECHNICAL SPECIFICATIONS



Ürün Bilgileri / Product Informations				
Ürün Adı / Product Name	BT-4X4 / 4X5 Göstergeli Fark Basınç Transmitteri			
Besleme / Input	12-24 V DC			
Çıkış / Output	0-10 V / 2-10 V / 0-3 V / 4-20 mA / 0-20 mA / Modbus RTU			
Ürün Kodu / Product Code	Sensör / Sensor	Output Aralığı / Output Range	Hassasiyet / Sensitivity	Doğruluk / Accuracy
BT-4X4	Basınç / Pressure	0-1.000 Pa -1.000...+1.000 Pa	± 10 Pa	± %0,5
BT-4X5		0-5.000 Pa / 0-10.000 Pa -10.000...+10.000 Pa		
Ürün Kodu / Product Code	Çıkış Sinyali / Output Signal	Boyutlar / Dimensions		
BT-404/405	0-10 V / 2-10 V / 0-3 V	A	B	C
BT-444/445	4-20 mA / 0-20 mA	165 mm	65 mm	40 mm
BT-464/465	Modbus RTU	a	b	c
		115 mm	28 mm	28 mm

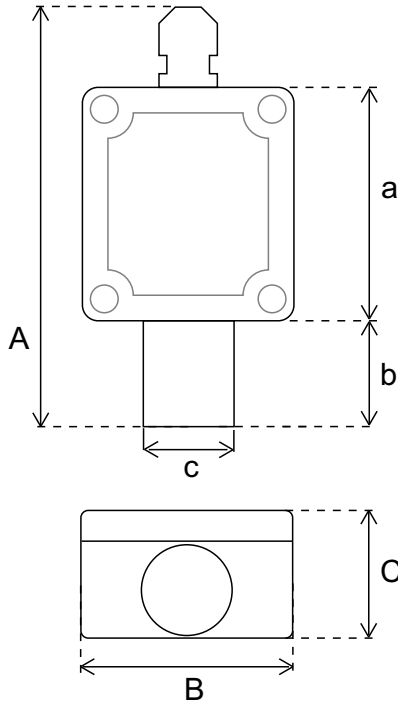


## AT-3XX // AMONYAK (NH<sub>3</sub>) TRANSMİTTERİ

- Hassas ve Doğru Ölçüm  
*Accurate and Precise Measuring*
- Analog Çıkış  
*Analog Output*
- Kullanışlı Tasarım  
*Durable and Handy Design*
- 2 Yıl Sensör Çalışma Ömrü  
*2 Years Sensor Operating Life*
- Kolay Değiştirilebilir Sensör  
*Easy Replaceable Sensor*
- Kolay Montaj  
*Easy Assembling*
- IP 67 Plastik Kasa (Sensör Hariç)  
*IP 67 Plastic Case (Not Including Sensor)*



## TEKNİK ÖZELLİKLER / TECHNICAL SPECIFICATIONS



Ürün Bilgileri / Product Informations	
Ürün Adı / Product Name	AT-3XX Amonyak (NH <sub>3</sub> ) Transmitteri
Besleme / Input	12-24 V DC
Çıkış / Output	0-10 V / 2-10 V / 0-3 V / 4-20 mA / 0-20 mA / Modbus RTU
Sensör Ömrü / Sensor Operating Life	2 Yıl 2 Years

Sensör / Sensor	Output Aralığı / Output Range	Hassasiyet / Sensitivity	Doğruluk / Accuracy
Amonyak (NH <sub>3</sub> )	0-100 ppm	± 1 ppm	± 2 ppm

Ürün Kodu / Product Code	Çıkış Sinyali / Output Signal	Boyutlar / Dimensions		
		A	B	C
AT-301	0-10 V / 2-10 V / 0-3 V	110 mm	58 mm	35 mm
AT-341	4-20 mA / 0-20 mA	a	b	c
AT-361	Modbus RTU	64 mm	24 mm	24 mm

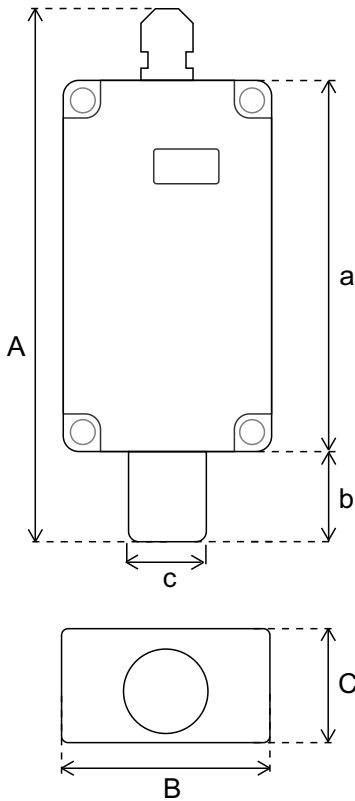


## AT-4XX // GÖSTERGELİ AMONYAK (NH<sub>3</sub>) TRANSMİTTERİ

- Hassas ve Doğru Ölçüm  
*Accurate and Precise Measuring*
- Analog Çıkış  
*Analog Output*
- Kullanışlı Tasarım  
*Durable and Handy Design*
- 2 Yıl Sensör Çalışma Ömrü  
*2 Years Sensor Operating Life*
- Kolay Değiştirilebilir Sensör  
*Easy Replaceable Sensor*
- Kolay Montaj  
*Easy Assembling*
- IP 67 Plastik Kasa (Sensör Hariç)  
*IP 67 Plastic Case (Not Including Sensor)*



### TEKNİK ÖZELLİKLER / TECHNICAL SPECIFICATIONS



Ürün Bilgileri / Product Informations	
Ürün Adı / Product Name	AT-4XX Göstergeli Amonyak (NH <sub>3</sub> ) Transmitteri
Besleme / Input	12-24 V DC
Çıkış / Output	0-10 V / 2-10 V / 0-3 V / 4-20 mA / 0-20 mA / Modbus RTU
Sensör Ömrü / Sensor Operating Life	2 Yıl 2 Years

Sensör / Sensor	Output Aralığı / Output Range	Hassasiyet / Sensitivity	Doğruluk / Accuracy
Amonyak (NH <sub>3</sub> )	0-100 ppm	± 1 ppm	± 2 ppm

Ürün Kodu / Product Code	Çıkış Sinyali / Output Signal	Boyutlar / Dimensions		
		A	B	C
AT-401	0-10 V / 2-10 V / 0-3 V	161 mm	65 mm	40 mm
AT-441	4-20 mA / 0-20 mA	a	b	c
AT-461	Modbus RTU	115 mm	24 mm	24 mm

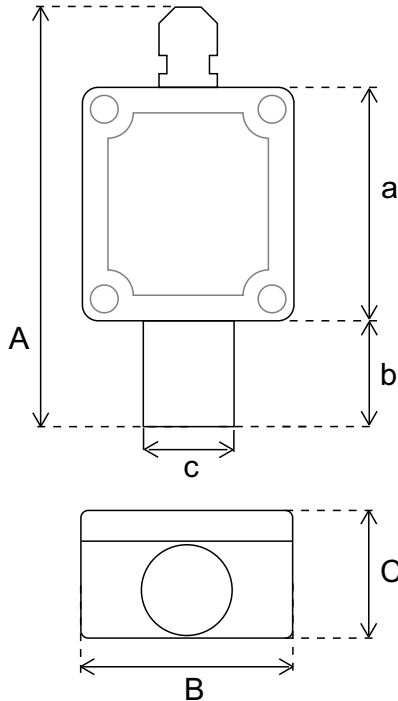


## ET-3XX // ETİLEN (C<sub>2</sub>H<sub>4</sub>) TRANSMİTTERİ

- Hassas ve Doğru Ölçüm  
*Accurate and Precise Measuring*
- Analog Çıkış  
*Analog Output*
- Kullanışlı Tasarım  
*Durable and Handy Design*
- 2 Yıl Sensör Çalışma Ömrü  
*2 Years Sensor Operating Life*
- Kolay Değiştirilebilir Sensör  
*Easy Replaceable Sensor*
- Kolay Montaj  
*Easy Assembling*
- IP 67 Plastik Kasa (Sensör Hariç)  
*IP 67 Plastic Case (Not Including Sensor)*



## TEKNİK ÖZELLİKLER / TECHNICAL SPECIFICATIONS



Ürün Bilgileri / Product Informations	
Ürün Adı / Product Name	ET-3XX Etilen (C <sub>2</sub> H <sub>4</sub> ) Transmitteri
Besleme / Input	12-24 V DC
Çıkış / Output	0-10 V / 2-10 V / 0-3 V / 4-20 mA / 0-20 mA / Modbus RTU
Sensör Ömrü / Sensor Operating Life	2 Yıl 2 Years

Sensör / Sensor	Output Aralığı / Output Range	Hassasiyet / Sensitivity	Doğruluk / Accuracy
Etilen (C <sub>2</sub> H <sub>4</sub> )	0-10 ppm / 0-100 ppm	± 0,1 ppm	± 1 ppm

Ürün Kodu / Product Code	Çıkış Sinyali / Output Signal	Boyutlar / Dimensions		
		A	B	C
ET-301	0-10 V / 2-10 V / 0-3 V	110 mm	58 mm	35 mm
ET-341	4-20 mA / 0-20 mA	a	b	c
ET-361	Modbus RTU	64 mm	24 mm	24 mm

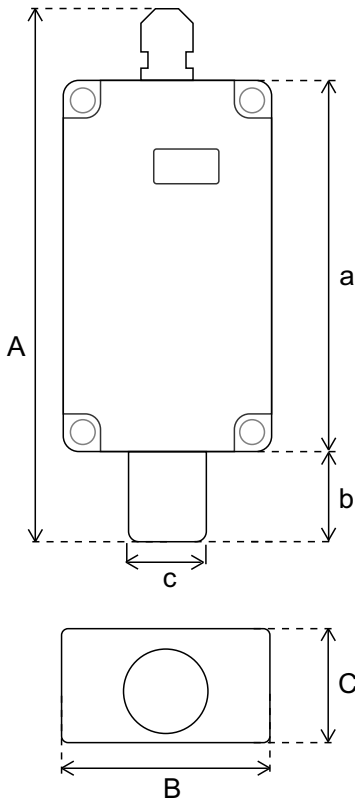


## ET-4XX // GÖSTERGELİ ETİLEN (C<sub>2</sub>H<sub>4</sub>) TRANSMİTTERİ

- Hassas ve Doğru Ölçüm  
*Accurate and Precise Measuring*
- Analog Çıkış  
*Analog Output*
- Kullanışlı Tasarım  
*Durable and Handy Design*
- 2 Yıl Sensör Çalışma Ömrü  
*2 Years Sensor Operating Life*
- Kolay Değiştirilebilir Sensör  
*Easy Replaceable Sensor*
- Kolay Montaj  
*Easy Assembling*
- IP 67 Plastik Kasa (Sensör Hariç)  
*IP 67 Plastic Case (Not Including Sensor)*



### TEKNİK ÖZELLİKLER / TECHNICAL SPECIFICATIONS



Ürün Bilgileri / Product Informations	
Ürün Adı / Product Name	ET-4XX Göstergeli Etilen (C <sub>2</sub> H <sub>4</sub> ) Transmitteri
Besleme / Input	12-24 V DC
Çıkış / Output	0-10 V / 2-10 V / 0-3 V / 4-20 mA / 0-20 mA / Modbus RTU
Sensör Ömrü / Sensor Operating Life	2 Yıl 2 Years

Sensör / Sensor	Output Aralığı / Output Range	Hassasiyet / Sensitivity	Doğruluk / Accuracy
Etilen (C <sub>2</sub> H <sub>4</sub> )	0-10 ppm / 0-100 ppm	± 0,1 ppm	± 1 ppm

Ürün Kodu / Product Code	Çıkış Sinyali / Output Signal	Boyutlar / Dimensions		
		A	B	C
ET-401	0-10 V / 2-10 V / 0-3 V	161 mm	65 mm	40 mm
ET-441	4-20 mA / 0-20 mA	a	b	c
ET-461	Modbus RTU	115 mm	24 mm	24 mm

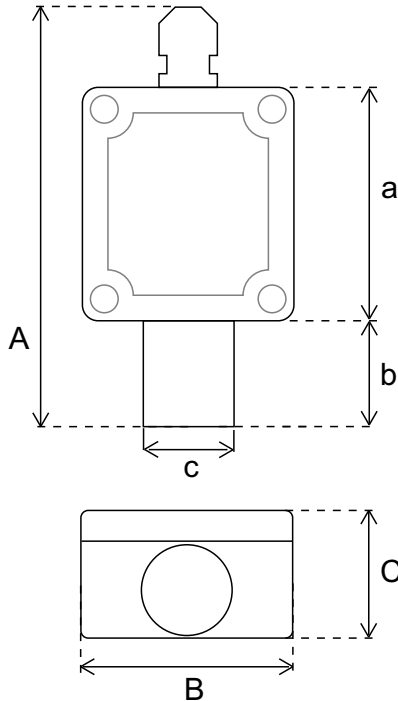


## UT-3XX // KÜKÜRDTİOKSİT (SO<sub>2</sub>) TRANSMİTTERİ

- Hassas ve Doğru Ölçüm  
*Accurate and Precise Measuring*
- Analog Çıkış  
*Analog Output*
- Kullanışlı Tasarım  
*Durable and Handy Design*
- 2 Yıl Sensör Çalışma Ömrü  
*2 Years Sensor Operating Life*
- Kolay Değiştirilebilir Sensör  
*Easy Replaceable Sensor*
- Kolay Montaj  
*Easy Assembling*
- IP 67 Plastik Kasa (Sensör Hariç)  
*IP 67 Plastic Case (Not Including Sensor)*



### TEKNİK ÖZELLİKLER / TECHNICAL SPECIFICATIONS



Ürün Bilgileri / Product Informations	
Ürün Adı / Product Name	UT-3XX Kükürtdioksit (SO <sub>2</sub> ) Transmitteri
Besleme / Input	12-24 V DC
Çıkış / Output	0-10 V / 2-10 V / 0-3 V / 4-20 mA / 0-20 mA / Modbus RTU
Sensör Ömrü / Sensor Operating Life	2 Yıl 2 Years

Sensör / Sensor	Output Aralığı / Output Range	Hassasiyet / Sensitivity	Doğruluk / Accuracy
Kükürtdioksit (SO <sub>2</sub> )	0-100 ppm / 0-200 ppm	± 0,1 ppm	± 1 ppm

Ürün Kodu / Product Code	Çıkış Sinyali / Output Signal	Boyutlar / Dimensions		
		A	B	C
UT-301	0-10 V / 2-10 V / 0-3 V	110 mm	58 mm	35 mm
UT-341	4-20 mA / 0-20 mA	a	b	c
UT-361	Modbus RTU	64 mm	24 mm	24 mm

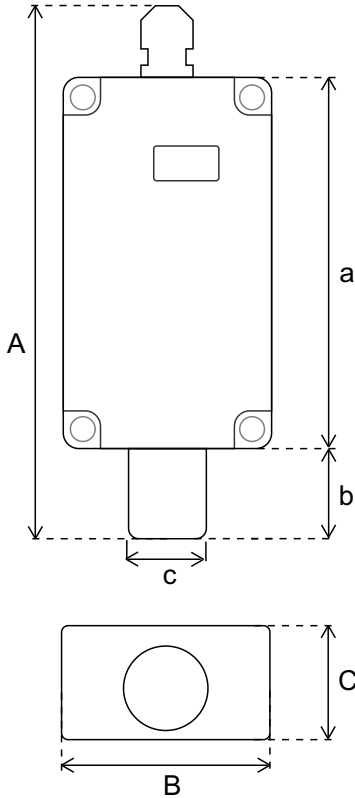


## UT-4XX // GÖSTERGELİ KÜKÜRTDİOKSİT (SO<sub>2</sub>) TRANSMİTTERİ

- Hassas ve Doğru Ölçüm  
*Accurate and Precise Measuring*
- Analog Çıkış  
*Analog Output*
- Kullanışlı Tasarım  
*Durable and Handy Design*
- 2 Yıl Sensör Çalışma Ömrü  
*2 Years Sensor Operating Life*
- Kolay Değiştirilebilir Sensör  
*Easy Replaceable Sensor*
- Kolay Montaj  
*Easy Assembling*
- IP 67 Plastik Kasa (Sensör Hariç)  
*IP 67 Plastic Case (Not Including Sensor)*



### TEKNİK ÖZELLİKLER / TECHNICAL SPECIFICATIONS



Ürün Bilgileri / Product Informations				
Ürün Adı / Product Name	UT-4XX Göstergeli Kükürtdioksit (SO <sub>2</sub> ) Transmitteri			
Besleme / Input	12-24 V DC			
Çıkış / Output	0-10 V / 2-10 V / 0-3 V / 4-20 mA / 0-20 mA / Modbus RTU			
Sensör Ömrü / Sensor Operating Life	2 Yıl 2 Years			
Sensör / Sensor	Output Aralığı / Output Range	Hassasiyet / Sensitivity	Doğruluk / Accuracy	
Kükürtdioksit (SO <sub>2</sub> )	0-100 ppm / 0-200 ppm	± 0,1 ppm	± 1 ppm	
Ürün Kodu / Product Code	Çıkış Sinyali / Output Signal	Boyutlar / Dimensions		
UT-401	0-10 V / 2-10 V / 0-3 V	A	B	C
UT-441	4-20 mA / 0-20 mA	161 mm	65 mm	40 mm
UT-461	Modbus RTU	a	b	c
		115 mm	24 mm	24 mm

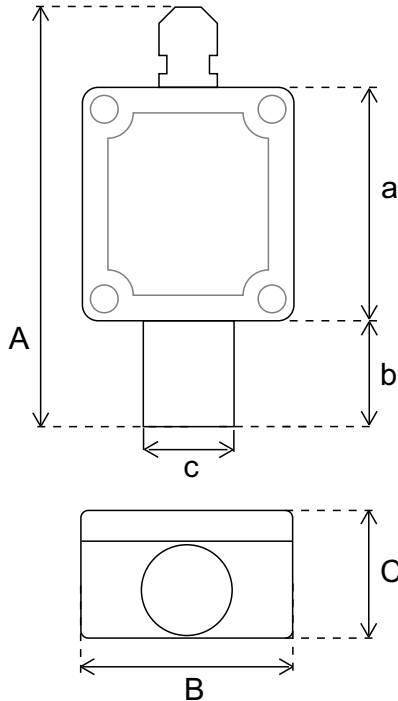


## CT-3XX // KARBONMONOKSİT (CO) TRANSMİTTERİ

- Hassas ve Doğru Ölçüm  
*Accurate and Precise Measuring*
- Analog Çıkış  
*Analog Output*
- Kullanışlı Tasarım  
*Durable and Handy Design*
- 2 Yıl Sensör Çalışma Ömrü  
*2 Years Sensor Operating Life*
- Kolay Değiştirilebilir Sensör  
*Easy Replaceable Sensor*
- Kolay Montaj  
*Easy Assembling*
- IP 67 Plastik Kasa (Sensör Hariç)  
*IP 67 Plastic Case (Not Including Sensor)*



## TEKNİK ÖZELLİKLER / TECHNICAL SPECIFICATIONS



Ürün Bilgileri / Product Informations	
Ürün Adı / Product Name	CT-3XX Karbonmonoksit (CO) Transmitteri
Besleme / Input	12-24 V DC
Çıkış / Output	0-10 V / 2-10 V / 0-3 V / 4-20 mA / 0-20 mA / Modbus RTU
Sensör Ömrü / Sensor Operating Life	2 Yıl 2 Years

Sensör / Sensor	Output Aralığı / Output Range	Hassasiyet / Sensitivity	Doğruluk / Accuracy
Karbonmonoksit (CO)	0-1.000 ppm	± 1 ppm	± 5 ppm

Ürün Kodu / Product Code	Çıkış Sinyali / Output Signal	Boyutlar / Dimensions		
		A	B	C
CT-301	0-10 V / 2-10 V / 0-3 V	110 mm	58 mm	35 mm
CT-341	4-20 mA / 0-20 mA	a	b	c
CT-361	Modbus RTU	64 mm	24 mm	24 mm

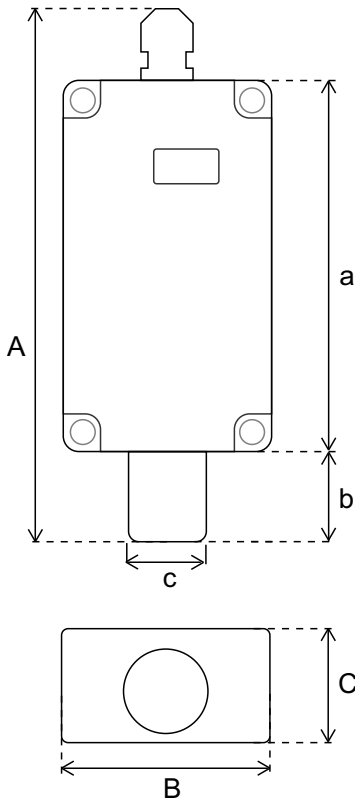


## CT-4XX // GÖSTERGELİ KARBONMONOKSİT (CO) TRANSMİTTERİ

- Hassas ve Doğru Ölçüm  
*Accurate and Precise Measuring*
- Analog Çıkış  
*Analog Output*
- Kullanışlı Tasarım  
*Durable and Handy Design*
- 2 Yıl Sensör Çalışma Ömrü  
*2 Years Sensor Operating Life*
- Kolay Değiştirilebilir Sensör  
*Easy Replaceable Sensor*
- Kolay Montaj  
*Easy Assembling*
- IP 67 Plastik Kasa (Sensör Hariç)  
*IP 67 Plastic Case (Not Including Sensor)*



### TEKNİK ÖZELLİKLER / TECHNICAL SPECIFICATIONS



Ürün Bilgileri / Product Informations	
Ürün Adı / Product Name	CT-4XX Göstergeli Karbonmonoksit (CO) Transmitteri
Besleme / Input	12-24 V DC
Çıkış / Output	0-10 V / 2-10 V / 0-3 V / 4-20 mA / 0-20 mA / Modbus RTU
Sensör Ömrü / Sensor Operating Life	2 Yıl 2 Years

Sensör / Sensor	Output Aralığı / Output Range	Hassasiyet / Sensitivity	Doğruluk / Accuracy
Karbonmonoksit (CO)	0-1.000 ppm	± 1 ppm	± 5 ppm

Ürün Kodu / Product Code	Çıkış Sinyali / Output Signal	Boyutlar / Dimensions		
		A	B	C
CT-401	0-10 V / 2-10 V / 0-3 V	161 mm	65 mm	40 mm
CT-441	4-20 mA / 0-20 mA	a	b	c
CT-461	Modbus RTU	115 mm	24 mm	24 mm

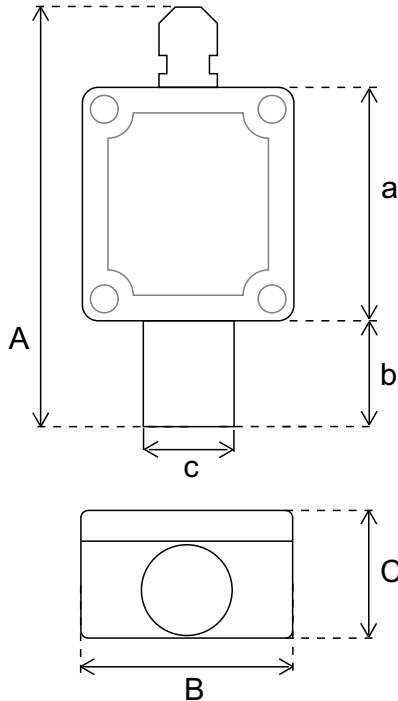


## OT-3XX // OKSİJEN (O<sub>2</sub>) TRANSMİTTERİ

- Hassas ve Doğru Ölçüm  
*Accurate and Precise Measuring*
- Analog Çıkış  
*Analog Output*
- Kullanışlı Tasarım  
*Durable and Handy Design*
- 2 Yıl Sensör Çalışma Ömrü  
*2 Years Sensor Operating Life*
- Kolay Değiştirilebilir Sensör  
*Easy Replaceable Sensor*
- Kolay Montaj  
*Easy Assembling*
- IP 67 Plastik Kasa (Sensör Hariç)  
*IP 67 Plastic Case (Not Including Sensor)*



### TEKNİK ÖZELLİKLER / TECHNICAL SPECIFICATIONS



Ürün Bilgileri / Product Informations	
Ürün Adı / Product Name	OT-3XX Oksijen (O <sub>2</sub> ) Transmitteri
Besleme / Input	12-24 V DC
Çıkış / Output	0-10 V / 2-10 V / 0-3 V / 4-20 mA / 0-20 mA / Modbus RTU
Sensör Ömrü / Sensor Operating Life	2 Yıl 2 Years

Sensör / Sensor	Output Aralığı / Output Range	Hassasiyet / Sensitivity	Doğruluk / Accuracy
Oksijen (O <sub>2</sub> )	0-25 % vol	± 0.1 % vol	± 1 % vol

Ürün Kodu / Product Code	Çıkış Sinyali / Output Signal	Boyutlar / Dimensions		
		A	B	C
OT-301	0-10 V / 2-10 V / 0-3 V	110 mm	58 mm	35 mm
OT-341	4-20 mA / 0-20 mA	a	b	c
OT-361	Modbus RTU	64 mm	24 mm	24 mm

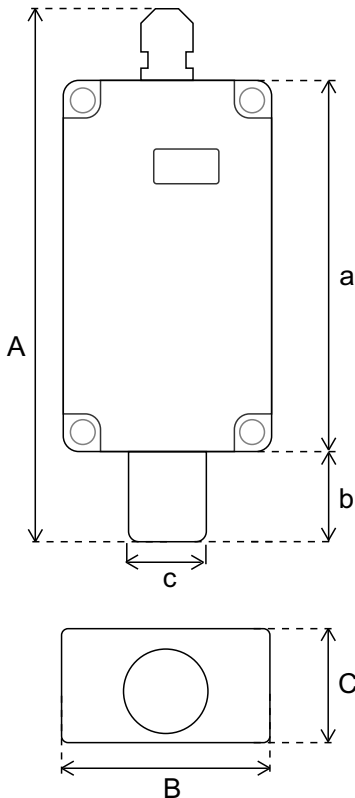


## OT-4XX // GÖSTERGELİ OKSİJEN (O<sub>2</sub>) TRANSMİTTERİ

- Hassas ve Doğru Ölçüm  
*Accurate and Precise Measuring*
- Analog Çıkış  
*Analog Output*
- Kullanışlı Tasarım  
*Durable and Handy Design*
- 2 Yıl Sensör Çalışma Ömrü  
*2 Years Sensor Operating Life*
- Kolay Değiştirilebilir Sensör  
*Easy Replaceable Sensor*
- Kolay Montaj  
*Easy Assembling*
- IP 67 Plastik Kasa (Sensör Hariç)  
*IP 67 Plastic Case (Not Including Sensor)*



### TEKNİK ÖZELLİKLER / TECHNICAL SPECIFICATIONS



Ürün Bilgileri / Product Informations				
Ürün Adı / Product Name	OT-4XX Göstergeli Oksijen (O <sub>2</sub> ) Transmitteri			
Besleme / Input	12-24 V DC			
Çıkış / Output	0-10 V / 2-10 V / 0-3 V / 4-20 mA / 0-20 mA / Modbus RTU			
Sensör Ömrü / Sensor Operating Life	2 Yıl 2 Years			
Sensör / Sensor	Output Aralığı / Output Range	Hassasiyet / Sensitivity	Doğruluk / Accuracy	
Oksijen (O <sub>2</sub> )	0-25 % vol	± 0.1 % vol	± 1 % vol	
Ürün Kodu / Product Code	Çıkış Sinyali / Output Signal	Boyutlar / Dimensions		
OT-401	0-10 V / 2-10 V / 0-3 V	A	B	C
OT-441	4-20 mA / 0-20 mA	161 mm	65 mm	40 mm
OT-461	Modbus RTU	a	b	c
		115 mm	24 mm	24 mm

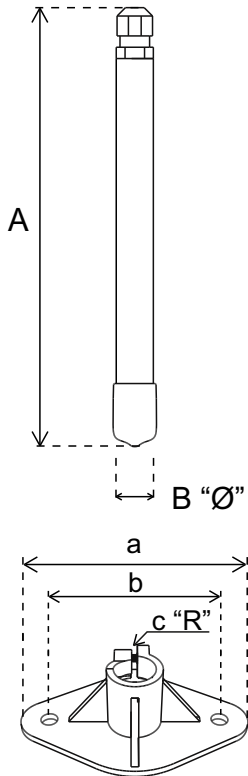


## HT-2XX // HAVA HIZI TRANSMİTTERİ

- Hassas ve Doğru Ölçüm  
*Accurate and Precise Measuring*
- Analog Çıkış  
*Analog Output*
- Kullanışlı Tasarım  
*Durable and Handy Design*
- Uzun Çalışma Ömrü  
*Long Operating Life*
- Kolay Montaj  
*Easy Assembling*
- IP 67 Plastik Kasa (Sensör Hariç)  
*IP 67 Plastic Case (Not Including Sensor)*



### TEKNİK ÖZELLİKLER / TECHNICAL SPECIFICATIONS



Ürün Bilgileri / Product Informations	
Ürün Adı / Product Name	HT-2XX Hava Hızı Transmitteri
Besleme / Input	24 V DC / 12 V DC (HT-202)
Çıkış / Output	0-5 V / 0-10 V / 4-20 mA / Modbus RTU

Sensör / Sensor	Output Aralığı / Output Range	Hassasiyet / Sensitivity	Doğruluk / Accuracy
Hava Hızı / Air Velocity	0 - 10 m/s 0 - 5 m/s (HT-202)	± 0,1 m/s	± 0,2 m/s

Ürün Kodu / Product Code	Çıkış Sinyali / Output Signal
HT-201 / HT-202	0-10 V / 0-5 V
HT-241	4-20 mA
HT-261	Modbus RTU

Boyutlar / Dimensions		
A	B	
167 mm	14 mm	
a	b	c
80 mm	60 mm	7,25 mm





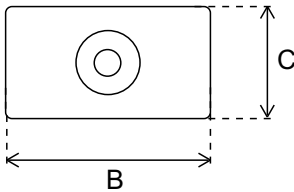
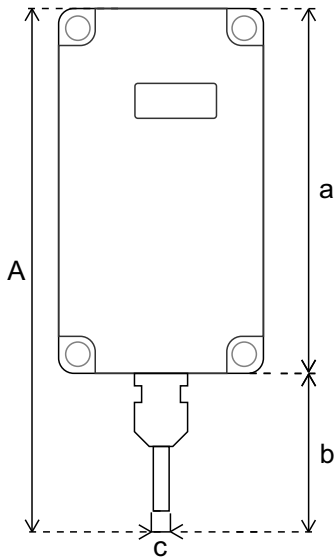
## TS-412 / 413 // TAŞINABİLİR SICAKLIK SENSÖRÜ

- Hassas ve Doğru Ölçüm  
*Accurate and Precise Measuring*
- Dahili Batarya  
*Internal Battery*
- Uzun Çalışma Ömrü  
*Long Operating Life*
- Kolay Montaj  
*Easy Assembling*
- IP 67 Plastik Kasa  
*IP 67 Plastic Case*



- \* Sensör kablo boyu talebe göre (0-10 m) değiştirilebilir.  
Metal prob boyu 50 mm veya 100 mm olarak seçilebilir.  
*Sensor cable length can be changed (0-10 m) according to demand.  
Metal probe length can be selected as 50 mm or 100 mm.*

## TEKNİK ÖZELLİKLER / TECHNICAL SPECIFICATIONS



### Ürün Bilgileri / Product Informations

Ürün Adı / Product Name	TS-412 / 413 Taşınabilir Sıcaklık Sensörü
Besleme / Input	12-24 V DC

Ürün Kodu / Product Code	Sensör Tipi / Sensor Type	Ö. Aralığı / M. Range	Hassasiyet / Sensitivity	Doğruluk / Accuracy
TS-412	NTC-10K	-20...+60 °C	± 0,1 °C	± 0,5 °C
TS-413	1m Kablolulu PT-1000	-40...+150 °C	± 0,1 °C	± 0,1 °C

### Boyutlar / Dimensions

A	B	C	a	b	c
187 mm	65 mm	40 mm	115 mm	50 mm	6 mm

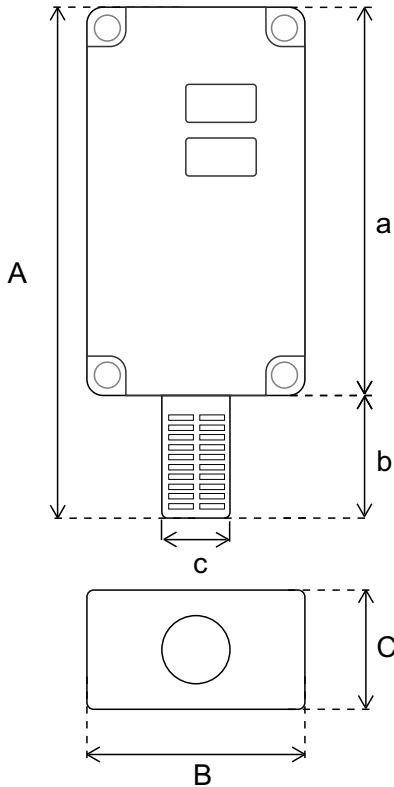


## SS-412 // TAŞINABİLİR SICAKLIK NEM SENSÖRÜ

- Hassas ve Doğru Ölçüm  
*Accurate and Precise Measuring*
- Dahili Batarya  
*Internal Battery*
- Kullanışlı Tasarım  
*Durable and Handy Design*
- Uzun Çalışma Ömrü  
*Long Operating Life*
- Temizlenebilir Filtre  
*Cleanable Filter*
- IP 67 Plastik Kasa (Sensör Hariç)  
*IP 67 Plastic Case (Not Including Sensor)*



## TEKNİK ÖZELLİKLER / TECHNICAL SPECIFICATIONS



### Ürün Bilgileri / Product Informations

Ürün Adı / Product Name	SS-412 Taşınabilir Sıcaklık & Nem Sensörü
Besleme / Input	12 V DC

Sensör / Sensor	Ölçüm Aralığı / Measuring Range	Hassasiyet / Sensitivity	Doğruluk / Accuracy
Sıcaklık / Temperature	-20...+60°C	± 0,1 °C	± 0,3 °C
Nem / Humidity	0 - 100 % RH	± 1 % RH	± 3 % RH

### Boyutlar / Dimensions

A	B	C	a	b	c
151 mm	65 mm	40 mm	115 mm	36 mm	20 mm

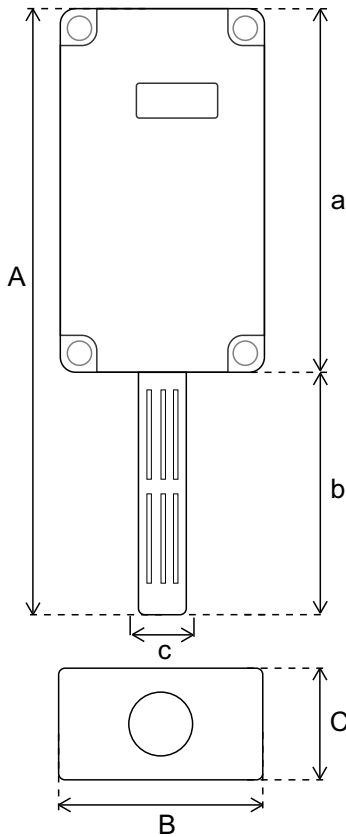


## KS-412 // TAŞINABİLİR KARBONDİOKSİT (CO<sub>2</sub>) SENSÖRÜ

- Hassas ve Doğru Ölçüm  
*Accurate and Precise Measuring*
- Dahili Batarya  
*Internal Battery*
- Kullanışlı Tasarım  
*Durable and Handy Design*
- Uzun Çalışma Ömrü  
*Long Operating Life*
- IP 67 Plastik Kasa (Sensör Hariç)  
*IP 67 Plastic Case (Not Including Sensor)*



### TEKNİK ÖZELLİKLER / TECHNICAL SPECIFICATIONS



#### Ürün Bilgileri / Product Informations

Ürün Adı / Product Name	KS-412 Taşınabilir Karbondioksit (CO <sub>2</sub> ) Sensörü
Besleme / Input	12 V DC

Sensör / Sensor	Ölçüm Aralığı / Measuring Range	Hassasiyet / Sensitivity	Doğruluk / Accuracy
Karbondioksit (CO <sub>2</sub> ) / Carbon dioxide (CO <sub>2</sub> )	0 - 10.000 ppm	± 10 ppm	± 50 ppm+%/2

#### Boyutlar / Dimensions

A	B	C	a	b	c
193 mm	65 mm	40 mm	115 mm	78 mm	16 mm



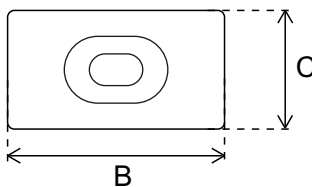
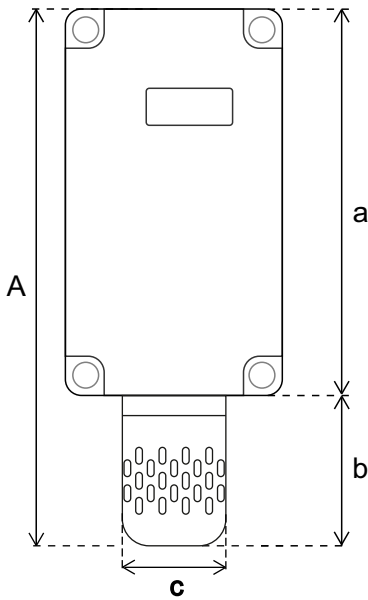


## KS-415 // TAŞINABİLİR KARBONDİOKSİT (CO<sub>2</sub>) SENSÖRÜ

- Hassas ve Doğru Ölçüm  
*Accurate and Precise Measuring*
- Dahili Batarya  
*Internal Battery*
- Kullanışlı Tasarım  
*Durable and Handy Design*
- Uzun Çalışma Ömrü  
*Long Operating Life*
- Temizlenebilir Filtre  
*Cleanable Filter*
- IP 67 Plastik Kasa (Sensör Hariç)  
*IP 67 Plastic Case (Not Including Sensor)*



### TEKNİK ÖZELLİKLER / TECHNICAL SPECIFICATIONS



#### Ürün Bilgileri / Product Informations

Ürün Adı / Product Name	KS-415 Taşınabilir Karbondioksit (CO <sub>2</sub> ) Sensörü
Besleme / Input	12 V DC

Sensör / Sensor	Ölçüm Aralığı / Measuring Range	Hassasiyet / Sensitivity	Doğruluk / Accuracy
Karbondioksit (CO <sub>2</sub> ) / Carbon dioxide (CO <sub>2</sub> )	0 - 4 % vol	± 10 ppm	± 50 ppm+%/2

#### Boyutlar / Dimensions

A	B	C	a	b	c
160 mm	65 mm	40 mm	115 mm	45 mm	31 mm

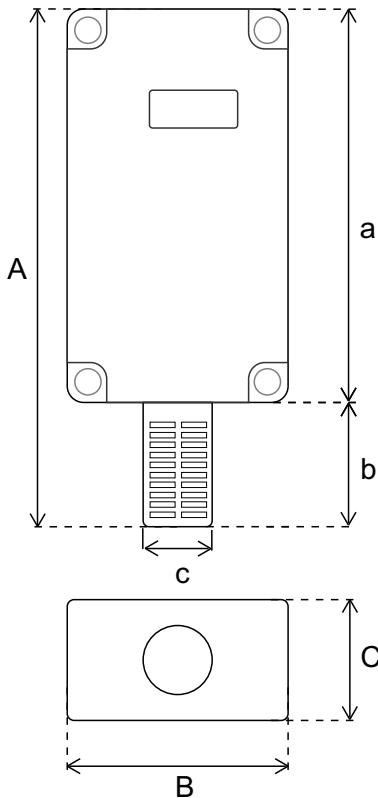


## KS-419 // TAŞINABİLİR KARBONDİOKSİT (CO<sub>2</sub>) SENSÖRÜ

- Hassas ve Doğru Ölçüm  
*Accurate and Precise Measuring*
- Dahili Batarya  
*Internal Battery*
- Kullanışlı Tasarım  
*Durable and Handy Design*
- Uzun Çalışma Ömrü  
*Long Operating Life*
- Temizlenebilir Filtre  
*Cleanable Filter*
- IP 67 Plastik Kasa (Sensör Hariç)  
*IP 67 Plastic Case (Not Including Sensor)*



### TEKNİK ÖZELLİKLER / TECHNICAL SPECIFICATIONS



#### Ürün Bilgileri / Product Informations

Ürün Adı / Product Name	KS-419 Taşınabilir Karbondioksit (CO <sub>2</sub> ) Sensörü
Besleme / Input	12 V DC

Sensör / Sensor	Ölçüm Aralığı / Measuring Range	Hassasiyet / Sensitivity	Doğruluk / Accuracy
Karbondioksit (CO <sub>2</sub> ) / Carbon dioxide (CO <sub>2</sub> )	0 - 100 % vol	± 0.2 % vol	± 0.5 % vol

#### Boyutlar / Dimensions

A	B	C	a	b	c
151 mm	65 mm	40 mm	115 mm	36 mm	20 mm

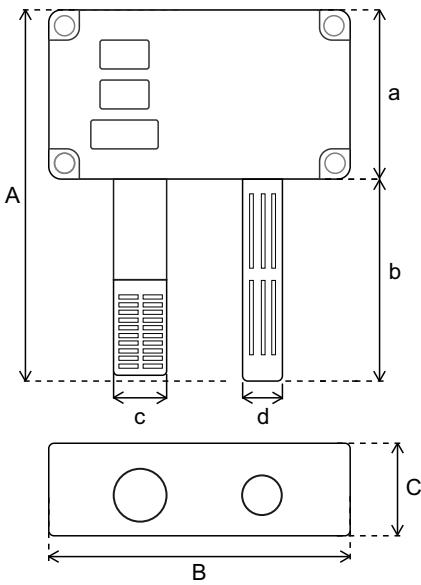


## KS-612 // TAŞINABİLİR SICAKLIK, NEM & KARBONDİOKSİT SENSÖRÜ

- Hassas ve Doğru Ölçüm  
*Accurate and Precise Measuring*
- Dahili Batarya  
*Internal Battery*
- Kullanışlı Tasarım  
*Durable and Handy Design*
- Uzun Çalışma Ömrü  
*Long Operating Life*
- Temizlenebilir Filtre  
*Cleanable Filter*
- IP 67 Plastik Kasa (Sensör Hariç)  
*IP 67 Plastic Case (Not Including Sensor)*



### TEKNİK ÖZELLİKLER / TECHNICAL SPECIFICATIONS



#### Ürün Bilgileri / Product Informations

Ürün Adı / Product Name	KS-612 Taşınabilir Sıcaklık, Nem & Karbondioksit Sensörü
Besleme / Input	12 V DC

Sensör / Sensor	Ölçüm Aralığı / Measuring Range	Hassasiyet / Sensitivity	Doğruluk / Accuracy
Sıcaklık / Temperature	-20...+60°C	± 0,1 °C	± 0,3 °C
Nem / Humidity	0 - 100 % RH	± 1 % RH	± 3 % RH
Karbondioksit (CO <sub>2</sub> ) / Carbon dioxide (CO <sub>2</sub> )	0 - 10.000 ppm	± 10 ppm	± 50 ppm+%2

#### Boyutlar / Dimensions

A	B	C	a	b
142 mm	115 mm	40 mm	65 mm	78 mm

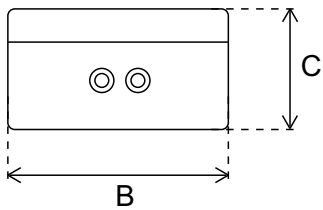
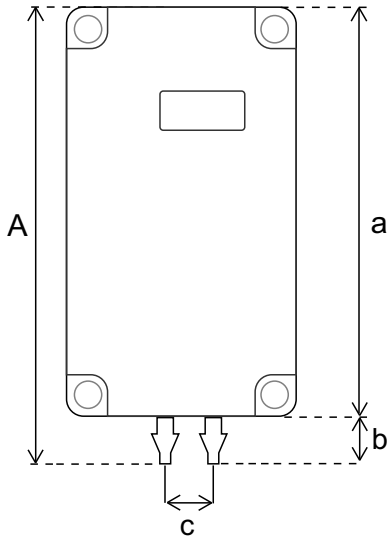


## BS-412 / 413 // TAŞINABİLİR FARK BASINÇ SENSÖRÜ

- Hassas ve Doğru Ölçüm  
*Accurate and Precise Measuring*
- Dahili Batarya  
*Internal Battery*
- Kullanışlı Tasarım  
*Durable and Handy Design*
- Uzun Çalışma Ömrü  
*Long Operating Life*
- IP 67 Plastik Kasa (Sensör Hariç)  
*IP 67 Plastic Case (Not Including Sensor)*



### TEKNİK ÖZELLİKLER / TECHNICAL SPECIFICATIONS



#### Ürün Bilgileri / Product Informations

Ürün Adı / Product Name	BS-412 / 413 Taşınabilir Fark Basınç Sensörü
Besleme / Input	12 V DC

Ürün Kodu / Product Code	Sensör / Sensor	Output Aralığı / Output Range	Hassasiyet / Sensitivity	Doğruluk / Accuracy
BS-412	Basınç / Pressure	-125...+125 Pa	± 1 Pa	± %3
BS-4134		-500...+500 Pa		

#### Boyutlar / Dimensions

A	B	C	a	b	c
125 mm	65 mm	40 mm	115 mm	10 mm	12 mm



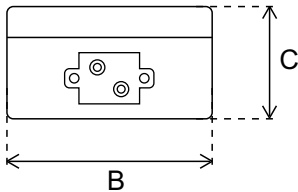
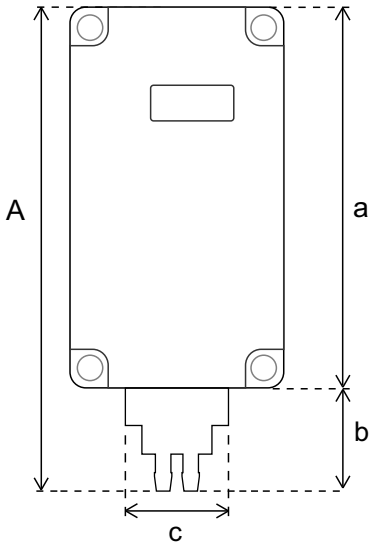


## BS-414 / 415 // TAŞINABİLİR FARK BASINÇ SENSÖRÜ

- Hassas ve Doğru Ölçüm  
*Accurate and Precise Measuring*
- Dahili Batarya  
*Internal Battery*
- Kullanışlı Tasarım  
*Durable and Handy Design*
- Uzun Çalışma Ömrü  
*Long Operating Life*
- IP 67 Plastik Kasa (Sensör Hariç)  
*IP 67 Plastic Case (Not Including Sensor)*



## TEKNİK ÖZELLİKLER / TECHNICAL SPECIFICATIONS



### Ürün Bilgileri / Product Informations

Ürün Adı / Product Name	BS-414 / 415 Taşınabilir Fark Basınç Sensörü
Besleme / Input	12 V DC

Ürün Kodu / Product Code	Sensör / Sensor	Output Aralığı / Output Range	Hassasiyet / Sensitivity	Doğruluk / Accuracy
BS-414	Basınç / Pressure	0-1.000 Pa -1.000...+1.000 Pa	± 10 Pa	± %0,5
BS-415		0-5.000 Pa / 0-10.000 Pa -10.000...+10.000 Pa		

### Boyutlar / Dimensions

A	B	C	a	b	c
143 mm	65 mm	40 mm	115 mm	28 mm	28 mm



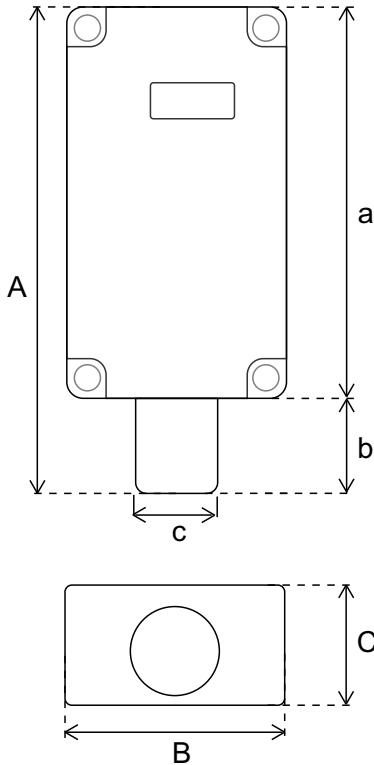


## AS/ES/US/CS/OS-412 // TAŞINABİLİR GAZ SENSÖRLERİ

- Hassas ve Doğru Ölçüm  
*Accurate and Precise Measuring*
- Dahili Batarya  
*Internal Battery*
- Kullanışlı Tasarım  
*Durable and Handy Design*
- 2 Yıl Sensör Çalışma Ömrü  
*2 Years Sensor Operating Life*
- Kolay Değiştirilebilir Sensör  
*Easy Replaceable Sensor*
- IP 67 Plastik Kasa (Sensör Hariç)  
*IP 67 Plastic Case (Not Including Sensor)*



### TEKNİK ÖZELLİKLER / TECHNICAL SPECIFICATIONS



#### Ürün Bilgileri / Product Informations

Ürün Adı / Product Name	AS/ES/US/CS/OS-412 Taşınabilir Gaz Sensörleri
Besleme / Input	12 V DC

Sensör / Sensor	Ölçüm Aralığı / Measuring Range	Hassasiyet / Sensitivity	Doğruluk / Accuracy
Amonyak (NH <sub>3</sub> )	0-100 ppm	± 1 ppm	± 2 ppm
Etilen (C <sub>2</sub> H <sub>4</sub> )	0-100 ppm	± 0,1 ppm	± 1 ppm
Kükürtdioksit (SO <sub>2</sub> )	0-200 ppm	± 0,1 ppm	± 1 ppm
Karbonmonoksit (CO)	0-1000 ppm	± 1 ppm	± 5 ppm
Oksijen (O <sub>2</sub> )	0-25 % VOL	± 0.1 % VOL	± 1 % VOL

#### Boyutlar / Dimensions

A	B	C	a	b	c
139 mm	65 mm	40 mm	115 mm	24 mm	24 mm



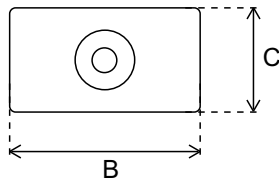
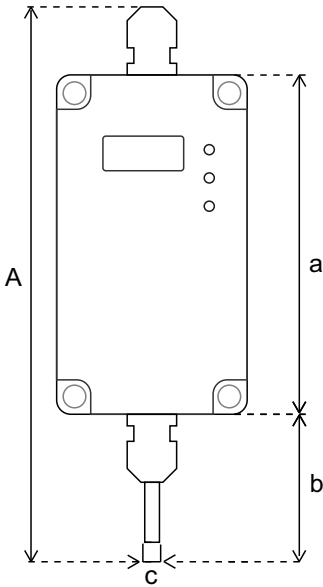
## TR-4XX // SICAKLIK KONTROL CİHAZI

- Hassas ve Doğru Ölçüm  
*Accurate and Precise Measuring*
- 1 Röle Çıkışı  
*1 Relay Output*
- Buzzer (İsteğe Bağlı)  
*Buzzer (Optional)*
- Uzun Çalışma Ömrü  
*Long Operating Life*
- Kolay Montaj  
*Easy Assembling*
- Ayarlanabilir Röle Hassasiyeti  
*Adjustable Relay Sensitivity*

\* Sensör kablo boyu talebe göre (0-10 m) değiştirilebilir.  
Metal prob boyu 50 mm veya 100 mm olarak seçilebilir.  
*Sensor cable length can be changed (0-10 m) according to demand.  
Metal probe length can be selected as 50 mm or 100 mm.*



## TEKNİK ÖZELLİKLER / TECHNICAL SPECIFICATIONS



### Ürün Bilgileri / Product Informations

Ürün Adı / Product Name	TR-4XX Sıcaklık Kontrol Cihazı
Besleme / Input	12-24 V DC
Çıkış / Output	0-10 V / 2-10 V / 0-3 V / 4-20 mA / 0-20 mA / Röle (5A)

Ürün Kodu / Product Code	Çıkış / Output	Ölçüm - Output Aralığı / M. - Output Aralığı	Hassasiyet / Sensitivity	Doğruluk / Accuracy
TR-411 / 413	Röle (5A)	-20...+60 °C	± 0,1 °C	± 0,5 °C / ± 0,1 °C
TR-401 / 403	0-10 V / Röle (5A) 2-10 V / Röle (5A) 0-3 V / Röle (5A)	0-50°C / -20...+80 °C		
TR-441 / 443	4-20 mA / Röle (5A) 0-20 mA / Röle (5A)	0-50°C / -20...+80 °C		

### Boyutlar / Dimensions

A	B	C	a	b	c
187 mm	65 mm	40 mm	115 mm	50 mm	6 mm

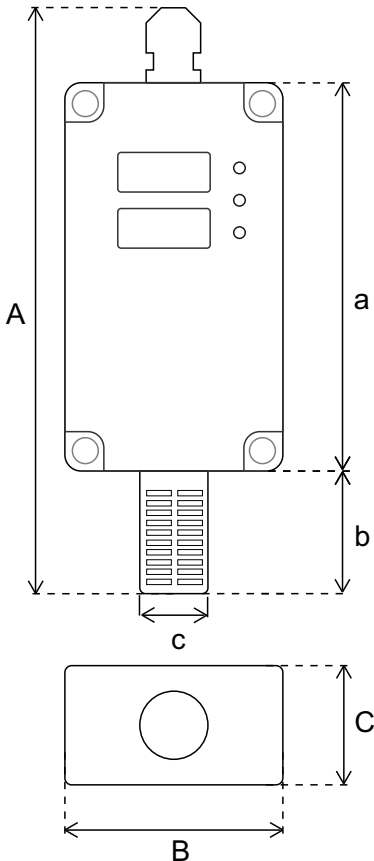


## NR-4X1 // NEM KONTROL CİHAZI

- Hassas ve Doğru Ölçüm  
*Accurate and Precise Measuring*
- 1 Röle Çıkışı  
*1 Relay Outputs*
- Buzzer ( İsteğe Bağlı)  
*Buzzer (Optional)*
- Uzun Çalışma Ömrü  
*Long Operating Life*
- Temizlenebilir Filtre  
*Cleanable Filter*
- Kolay Montaj  
*Easy Assembling*
- Ayarlanabilir Röle Hassasiyeti  
*Adjustable Relay Sensitivity*



## TEKNİK ÖZELLİKLER / TECHNICAL SPECIFICATIONS



Ürün Bilgileri / Product Informations	
Ürün Adı / Product Name	NR-4X1 Nem Kontrol Cihazı
Besleme / Input	12-24 V DC
Çıkış / Output	0-10 V / 2-10 V / 0-3 V / 4-20 mA / 0-20 mA / Röle (5A)

Ürün Kodu / Product Code	Çıkış / Output	Ölçüm - Output Aralığı / M. - Output Aralığı	Hassasiyet / Sensitivity	Doğruluk / Accuracy
NR-411	Röle (5A)	0 - 100 % RH	± 1 % RH	± 3 % RH
NR-401	0-10 V / Röle (5A) 2-10 V / Röle (5A) 0-3 V / Röle (5A)			
NR-441	4-20 mA / Röle (5A) 0-20 mA / Röle (5A)			

Boyutlar / Dimensions					
A	B	C	a	b	c
172 mm	65 mm	40 mm	115 mm	36 mm	20 mm

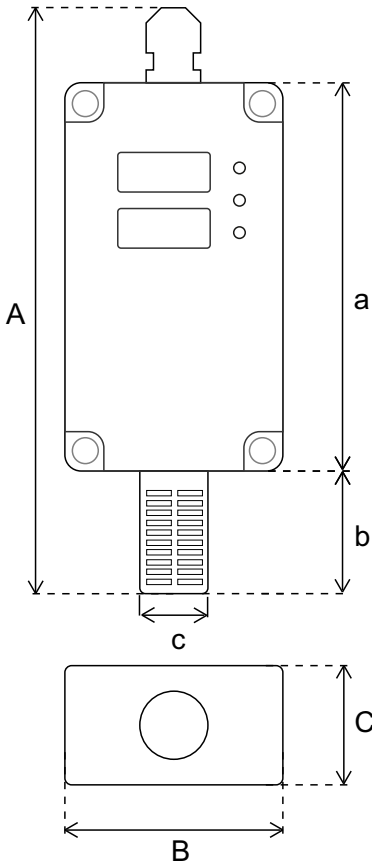


## SR-4X1 // SICAKLIK NEM KONTROL CİHAZI

- Hassas ve Doğru Ölçüm  
*Accurate and Precise Measuring*
- 2 Röle Çıkışı  
*2 Relay Outputs*
- Buzzer ( İsteğe Bağlı)  
*Buzzer (Optional)*
- Uzun Çalışma Ömrü  
*Long Operating Life*
- Temizlenebilir Filtre  
*Cleanable Filter*
- Kolay Montaj  
*Easy Assembling*
- Ayarlanabilir Röle Hassasiyeti  
*Adjustable Relay Sensitivity*



## TEKNİK ÖZELLİKLER / TECHNICAL SPECIFICATIONS



Ürün Bilgileri / Product Informations	
Ürün Adı / Product Name	SR-4X1 Sıcaklık & Nem Kontrol Cihazı
Besleme / Input	12-24 V DC
Çıkış / Output	0-10 V / 2-10 V / 0-3 V / 4-20 mA / 0-20 mA / Röle (5A)

Ürün Kodu / Product Code	Çıkış / Output	Ölçüm - Output Aralığı / M. - Output Aralığı	Hassasiyet / Sensitivity	Doğruluk / Accuracy
SR-411	Röle (5A)	-20...+60 °C // 0-100 % RH	± 0,1 °C ± 1 % RH	± 0,3 °C ± 3 % RH
SR-401	0-10 V / Röle (5A) 2-10 V / Röle (5A) 0-3 V / Röle (5A)	0-50°C / -20...+80 °C 0-100 % RH		
SR-441	4-20 mA / Röle (5A) 0-20 mA / Röle (5A)	0-50°C / -20...+80 °C 0-100 % RH		

Boyutlar / Dimensions					
A	B	C	a	b	c
172 mm	65 mm	40 mm	115 mm	36 mm	20 mm

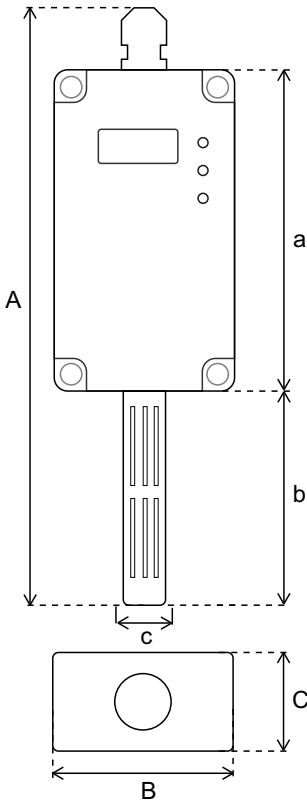


## KR-4X1 // KARBONDİOKSİT (CO<sub>2</sub>) KONTROL CİHAZI

- Hassas ve Doğru Ölçüm  
*Accurate and Precise Measuring*
- 1 Röle Çıkışı  
*1 Relay Output*
- Buzzer ( İsteğe Bağlı)  
*Buzzer (Optional)*
- Uzun Çalışma Ömrü  
*Long Operating Life*
- Kolay Montaj  
*Easy Assembling*
- Ayarlanabilir Röle Hassasiyeti  
*Adjustable Relay Sensitivity*



### TEKNİK ÖZELLİKLER / TECHNICAL SPECIFICATIONS



#### Ürün Bilgileri / Product Informations

Ürün Adı / Product Name	KR-4X1 Karbondioksit (CO <sub>2</sub> ) Kontrol Cihazı
Besleme / Input	12-24 V DC
Çıkış / Output	0-10 V / 2-10 V / 0-3 V / 4-20 mA / 0-20 mA / Röle (5A)

Ürün Kodu / Product Code	Çıkış / Output	Ölçüm - Output Aralığı / M. - Output Aralığı	Hassasiyet / Sensitivity	Doğruluk / Accuracy
KR-411	Röle (5A)	0-10.000 ppm	± 10 ppm	± 50 ppm+%2
KR-401	0-10 V / Röle (5A) 2-10 V / Röle (5A) 0-3 V / Röle (5A)	0-5.000 ppm 0-10.000 ppm		
KR-441	4-20 mA / Röle (5A) 0-20 mA / Röle (5A)	0-5.000 ppm 0-10.000 ppm		

#### Boyutlar / Dimensions

A	B	C	a	b	c
215 mm	65 mm	40 mm	115 mm	78 mm	16 mm

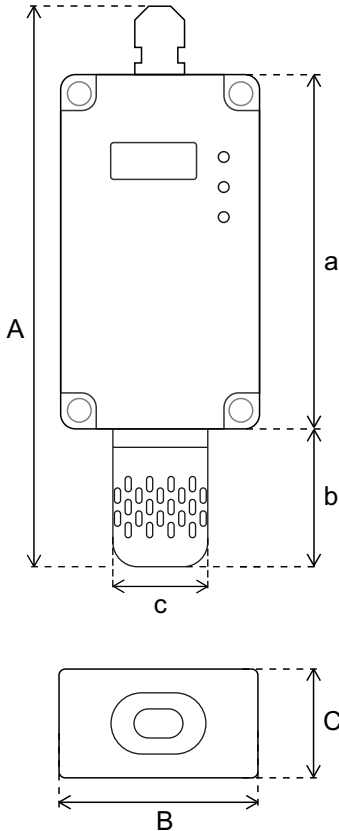


## KR-4X5 // KARBONDİOKSİT (CO<sub>2</sub>) KONTROL CİHAZI

- Hassas ve Doğru Ölçüm  
*Accurate and Precise Measuring*
- 1 Röle Çıkışı  
*1 Relay Output*
- Buzzer ( İsteğe Bağlı)  
*Buzzer (Optional)*
- Uzun Çalışma Ömrü  
*Long Operating Life*
- Temizlenebilir Filtre  
*Cleanable Filter*
- Kolay Montaj  
*Easy Assembling*
- Ayarlanabilir Röle Hassasiyeti  
*Adjustable Relay Sensitivity*



## TEKNİK ÖZELLİKLER / TECHNICAL SPECIFICATIONS



### Ürün Bilgileri / Product Informations

Ürün Adı / Product Name	KR-4X5 Karbondioksit (CO <sub>2</sub> ) Kontrol Cihazı
Besleme / Input	12-24 V DC
Çıkış / Output	0-10 V / 2-10 V / 0-3 V / 4-20 mA / 0-20 mA / Röle (5A)

Ürün Kodu / Product Code	Çıkış / Output	Ölçüm - Output Aralığı / M. - Output Aralığı	Hassasiyet / Sensitivity	Doğruluk / Accuracy
KR-415	Röle (5A)	0-4 % vol	± 10 ppm	± 50 ppm+%2
KR-405	0-10 V / Röle (5A) 2-10 V / Röle (5A) 0-3 V / Röle (5A)			
KR-445	4-20 mA / Röle (5A) 0-20 mA / Röle (5A)			

### Boyutlar / Dimensions

A	B	C	a	b	c
182 mm	65 mm	40 mm	115 mm	45 mm	31 mm



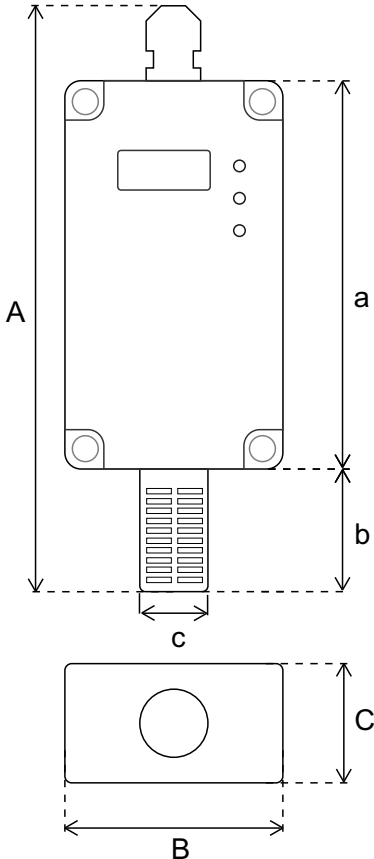


## KR-4X9 // KARBONDİOKSİT (CO<sub>2</sub>) KONTROL CİHAZI

- Hassas ve Doğru Ölçüm  
*Accurate and Precise Measuring*
- 1 Röle Çıkışı  
*1 Relay Output*
- Buzzer ( İsteğe Bağlı)  
*Buzzer (Optional)*
- Uzun Çalışma Ömrü  
*Long Operating Life*
- Temizlenebilir Filtre  
*Cleanable Filter*
- Kolay Montaj  
*Easy Assembling*
- Ayarlanabilir Röle Hassasiyeti  
*Adjustable Relay Sensitivity*



## TEKNİK ÖZELLİKLER / TECHNICAL SPECIFICATIONS



### Ürün Bilgileri / Product Informations

Ürün Adı / Product Name	KR-4X9 Karbondioksit (CO <sub>2</sub> ) Kontrol Cihazı
Besleme / Input	12-24 V DC
Çıkış / Output	0-10 V / 2-10 V / 0-3 V / 4-20 mA / 0-20 mA / Röle (5A)

Ürün Kodu / Product Code	Çıkış / Output	Ölçüm - Output Aralığı / M. - Output Aralığı	Hassasiyet / Sensitivity	Doğruluk / Accuracy
KR-419	Röle (5A)	0-100 % vol	± 0.2 % vol	± 0.5 % vol
KR-409	0-10 V / Röle (5A) 2-10 V / Röle (5A) 0-3 V / Röle (5A)			
KR-449	4-20 mA / Röle (5A) 0-20 mA / Röle (5A)			

### Boyutlar / Dimensions

A	B	C	a	b	c
172 mm	65 mm	40 mm	115 mm	36 mm	20 mm



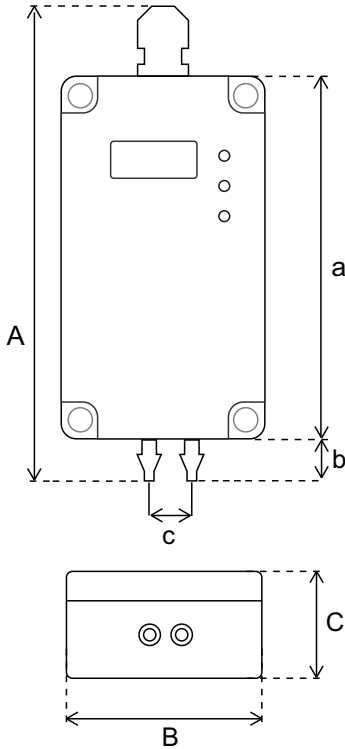


## BR-4X1 / 4X2 // FARK BASINÇ KONTROL CİHAZI

- Hassas ve Doğru Ölçüm  
*Accurate and Precise Measuring*
- 1 Röle Çıkışı  
*1 Relay Output*
- Buzzer ( İsteğe Bağlı)  
*Buzzer (Optional)*
- Kullanışlı Tasarım  
*Durable and Handy Design*
- Uzun Çalışma Ömrü  
*Long Operating Life*
- Kolay Montaj  
*Easy Assembling*
- Ayarlanabilir Röle Hassasiyeti  
*Adjustable Relay Sensitivity*



## TEKNİK ÖZELLİKLER / TECHNICAL SPECIFICATIONS



### Ürün Bilgileri / Product Informations

Ürün Adı / Product Name	BR-4X1 / 4X2 Fark Basınç Kontrol Cihazı
Besleme / Input	12-24 V DC
Çıkış / Output	0-10 V / 2-10 V / 0-3 V / 4-20 mA / 0-20 mA / Röle (5A)

Ürün Kodu / Product Code	Çıkış / Output	Ölçüm - Output Aralığı / M. - Output Aralığı	Hassasiyet / Sensitivity	Doğruluk / Accuracy
BR-411	Röle (5A)	-125...+125 Pa	± 1 Pa	± % 3
BR-412		-500...+500 Pa		
BR-401	0-10 V / Röle (5A)	0-50 Pa / 0-100 Pa		
BR-402	2-10 V / Röle (5A)	-125...+125 Pa		
	0-3 V / Röle (5A)	0-50 Pa / 0-100 Pa		
BR-441	4-20 mA / Röle (5A)	-125...+125 Pa		
BR-442	0-20 mA / Röle (5A)	0-50 Pa / 0-100 Pa		
		-125...+125 Pa		

### Boyutlar / Dimensions

A	B	C	a	b	c
147 mm	65 mm	40 mm	115 mm	10 mm	12 mm



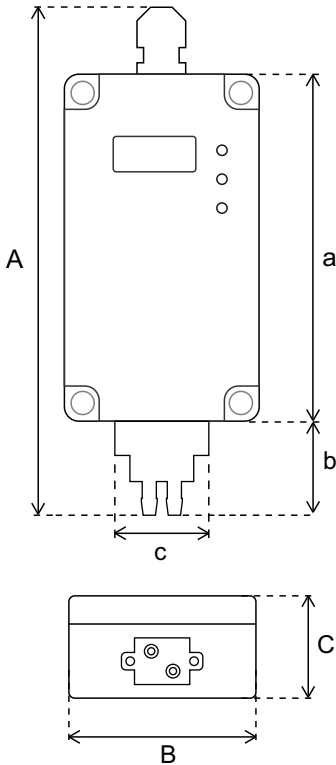


## BR-4X4 / 4X5 // FARK BASINÇ KONTROL CİHAZI

- Hassas ve Doğru Ölçüm  
*Accurate and Precise Measuring*
- 1 Röle Çıkışı  
*1 Relay Output*
- Buzzer ( İsteğe Bağlı)  
*Buzzer (Optional)*
- Kullanışlı Tasarım  
*Durable and Handy Design*
- Uzun Çalışma Ömrü  
*Long Operating Life*
- Kolay Montaj  
*Easy Assembling*
- Ayarlanabilir Röle Hassasiyeti  
*Adjustable Relay Sensitivity*



## TEKNİK ÖZELLİKLER / TECHNICAL SPECIFICATIONS



### Ürün Bilgileri / Product Informations

Ürün Adı / Product Name	BR-4X4 / 4X5 Fark Basınç Kontrol Cihazı
Besleme / Input	12-24 V DC
Çıkış / Output	0-10 V / 2-10 V / 0-3 V / 4-20 mA / 0-20 mA / Röle (5A)

Ürün Kodu / Product Code	Çıkış / Output	Ölçüm - Output Aralığı / M. - Output Aralığı	Hassasiyet / Sensitivity	Doğruluk / Accuracy
BR-414	Röle (5A)	-1.000...+1.000 Pa	± 10 Pa	± % 0,5
BR-415		-10.000...+10.000 Pa		
BR-404	0-10 V / Röle (5A)	0-1.000 Pa		
BR-405	2-10 V / Röle (5A)	-1.000...+1.000 Pa		
	0-3 V / Röle (5A)	0-5.000 Pa / 0-10.000 Pa		
BR-444	4-20 mA / Röle (5A)	0-1.000 Pa		
BR-445	0-20 mA / Röle (5A)	-1.000...+1.000 Pa		
		0-5.000 Pa / 0-10.000 Pa		
		-10.000...+10.000 Pa		

### Boyutlar / Dimensions

A	B	C	a	b	c
165 mm	65 mm	40 mm	115 mm	28 mm	28 mm

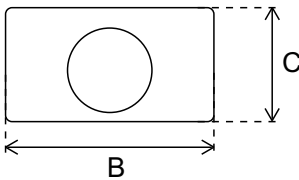
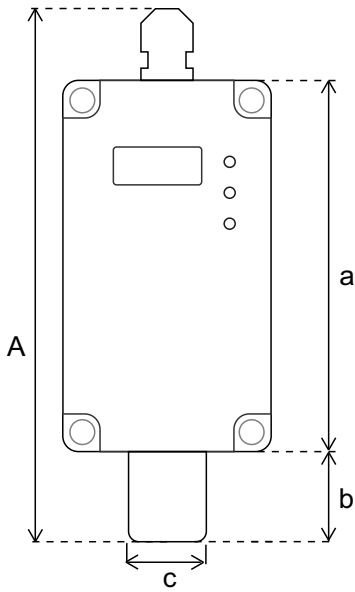


## AR-4X1 // AMONYAK KONTROL CİHAZI

- Hassas ve Doğru Ölçüm  
*Accurate and Precise Measuring*
- 1 Röle Çıkışı  
*1 Relay Output*
- Buzzer ( İsteğe Bağlı)  
*Buzzer (Optional)*
- 2 Yıl Sensör Çalışma Ömrü  
*2 Years Sensor Operating Life*
- Kolay Değiştirilebilir Sensör  
*Easy Replaceable Sensor*
- Kolay Montaj  
*Easy Assembling*
- Ayarlanabilir Röle Hassasiyeti  
*Adjustable Relay Sensitivity*



## TEKNİK ÖZELLİKLER / TECHNICAL SPECIFICATIONS



### Ürün Bilgileri / Product Informations

Ürün Adı / Product Name	AR-4X1 Amonyak Kontrol Cihazı
Besleme / Input	12-24 V DC
Çıkış / Output	0-10 V / 2-10 V / 0-3 V / 4-20 mA / 0-20 mA / Röle (5A)

Ürün Kodu / Product Code	Çıkış / Output	Ölçüm - Output Aralığı / M. - Output Aralığı	Hassasiyet / Sensitivity	Doğruluk / Accuracy
AR-411	Röle (5A)	0-100 ppm	± 1 ppm	± 2 ppm
AR-401	0-10 V / Röle (5A) 2-10 V / Röle (5A) 0-3 V / Röle (5A)			
AR-441	4-20 mA / Röle (5A) 0-20 mA / Röle (5A)			

### Boyutlar / Dimensions

A	B	C	a	b	c
161 mm	65 mm	40 mm	115 mm	24 mm	24 mm



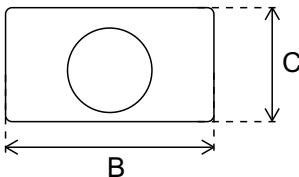
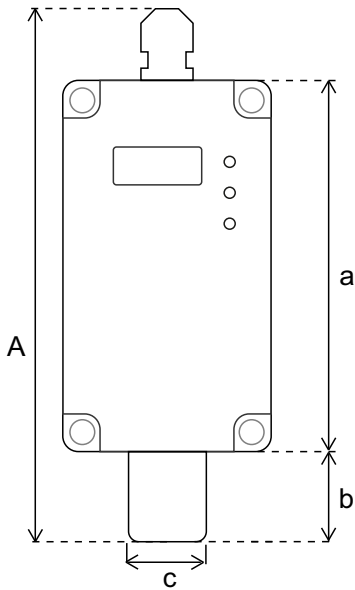


## ER-4X1 // ETİLEN KONTROL CİHAZI

- Hassas ve Doğru Ölçüm  
*Accurate and Precise Measuring*
- 1 Röle Çıkışı  
*1 Relay Output*
- Buzzer ( İsteğe Bağlı)  
*Buzzer (Optional)*
- 2 Yıl Sensör Çalışma Ömrü  
*2 Years Sensor Operating Life*
- Kolay Değiştirilebilir Sensör  
*Easy Replaceable Sensor*
- Kolay Montaj  
*Easy Assembling*
- Ayarlanabilir Röle Hassasiyeti  
*Adjustable Relay Sensitivity*



## TEKNİK ÖZELLİKLER / TECHNICAL SPECIFICATIONS



### Ürün Bilgileri / Product Informations

Ürün Adı / Product Name	ER-4X1 Etilen Kontrol Cihazı
Besleme / Input	12-24 V DC
Çıkış / Output	0-10 V / 2-10 V / 0-3 V / 4-20 mA / 0-20 mA / Röle (5A)

Ürün Kodu / Product Code	Çıkış / Output	Ölçüm - Output Aralığı / M. - Output Aralığı	Hassasiyet / Sensitivity	Doğruluk / Accuracy
ER-411	Röle (5A)	0-100 ppm	± 0,1 ppm	± 1 ppm
ER-401	0-10 V / Röle (5A) 2-10 V / Röle (5A) 0-3 V / Röle (5A)	0-10 ppm / 0-100 ppm		
ER-441	4-20 mA / Röle (5A) 0-20 mA / Röle (5A)			

### Boyutlar / Dimensions

A	B	C	a	b	c
161 mm	65 mm	40 mm	115 mm	24 mm	24 mm

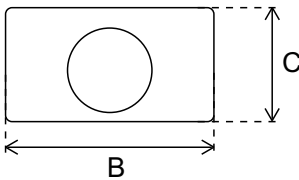
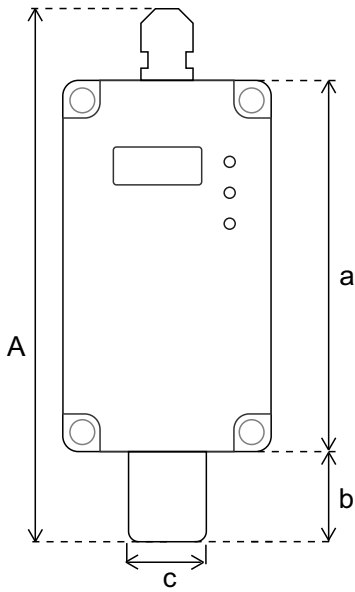


## UR-4X1 // KÜKÜRDTİOKSİT KONTROL CİHAZI

- Hassas ve Doğru Ölçüm  
*Accurate and Precise Measuring*
- 1 Röle Çıkışı  
*1 Relay Output*
- Buzzer ( İsteğe Bağlı)  
*Buzzer (Optional)*
- 2 Yıl Sensör Çalışma Ömrü  
*2 Years Sensor Operating Life*
- Kolay Değiştirilebilir Sensör  
*Easy Replaceable Sensor*
- Kolay Montaj  
*Easy Assembling*
- Ayarlanabilir Röle Hassasiyeti  
*Adjustable Relay Sensitivity*



## TEKNİK ÖZELLİKLER / TECHNICAL SPECIFICATIONS



### Ürün Bilgileri / Product Informations

Ürün Adı / Product Name	UR-4X1 Kükürtdioksit Kontrol Cihazı
Besleme / Input	12-24 V DC
Çıkış / Output	0-10 V / 2-10 V / 0-3 V / 4-20 mA / 0-20 mA / Röle (5A)

Ürün Kodu / Product Code	Çıkış / Output	Ölçüm - Output Aralığı / M. - Output Aralığı	Hassasiyet / Sensitivity	Doğruluk / Accuracy
UR-411	Röle (5A)	0-200 ppm	± 0,1 ppm	± 1 ppm
UR-401	0-10 V / Röle (5A) 2-10 V / Röle (5A) 0-3 V / Röle (5A)	0-100 ppm / 0-200 ppm		
UR-441	4-20 mA / Röle (5A) 0-20 mA / Röle (5A)			

### Boyutlar / Dimensions

A	B	C	a	b	c
161 mm	65 mm	40 mm	115 mm	24 mm	24 mm

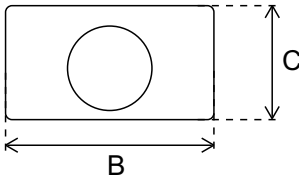
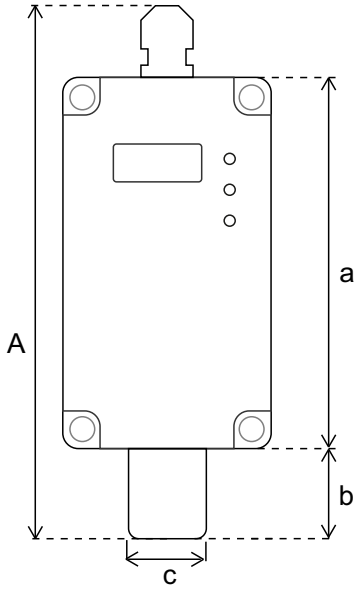


## CR-4X1 // KARBONMONOKSİT KONTROL CİHAZI

- Hassas ve Doğru Ölçüm  
*Accurate and Precise Measuring*
- 1 Röle Çıkışı  
*1 Relay Output*
- Buzzer ( İsteğe Bağlı)  
*Buzzer (Optional)*
- 2 Yıl Sensör Çalışma Ömrü  
*2 Years Sensor Operating Life*
- Kolay Değiştirilebilir Sensör  
*Easy Replaceable Sensor*
- Kolay Montaj  
*Easy Assembling*
- Ayarlanabilir Röle Hassasiyeti  
*Adjustable Relay Sensitivity*



## TEKNİK ÖZELLİKLER / TECHNICAL SPECIFICATIONS



### Ürün Bilgileri / Product Informations

Ürün Adı / Product Name	CR-4X1 Karbonmonoksit Kontrol Cihazı
Besleme / Input	12-24 V DC
Çıkış / Output	0-10 V / 2-10 V / 0-3 V / 4-20 mA / 0-20 mA / Röle (5A)

Ürün Kodu / Product Code	Çıkış / Output	Ölçüm - Output Aralığı / M. - Output Aralığı	Hassasiyet / Sensitivity	Doğruluk / Accuracy
CR-411	Röle (5A)	0-1000 ppm	± 1 ppm	± 5 ppm
CR-401	0-10 V / Röle (5A) 2-10 V / Röle (5A) 0-3 V / Röle (5A)			
CR-441	4-20 mA / Röle (5A) 0-20 mA / Röle (5A)			

### Boyutlar / Dimensions

A	B	C	a	b	c
161 mm	65 mm	40 mm	115 mm	24 mm	24 mm



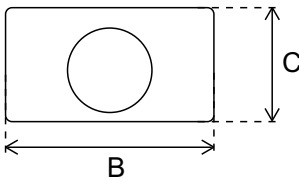
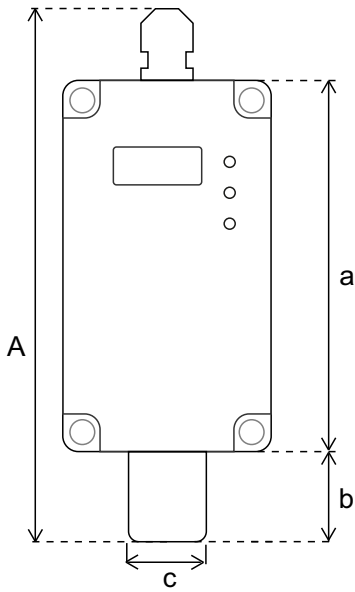


## OR-4X1 // OKSİJEN KONTROL CİHAZI

- Hassas ve Doğru Ölçüm  
*Accurate and Precise Measuring*
- 1 Röle Çıkışı  
*1 Relay Output*
- Buzzer ( İsteğe Bağlı)  
*Buzzer (Optional)*
- 2 Yıl Sensör Çalışma Ömrü  
*2 Years Sensor Operating Life*
- Kolay Değiştirilebilir Sensör  
*Easy Replaceable Sensor*
- Kolay Montaj  
*Easy Assembling*
- Ayarlanabilir Röle Hassasiyeti  
*Adjustable Relay Sensitivity*



## TEKNİK ÖZELLİKLER / TECHNICAL SPECIFICATIONS



### Ürün Bilgileri / Product Informations

Ürün Adı / Product Name	OR-4X1 Oksijen Kontrol Cihazı
Besleme / Input	12-24 V DC
Çıkış / Output	0-10 V / 2-10 V / 0-3 V / 4-20 mA / 0-20 mA / Röle (5A)

Ürün Kodu / Product Code	Çıkış / Output	Ölçüm - Output Aralığı / M. - Output Aralığı	Hassasiyet / Sensitivity	Doğruluk / Accuracy
OR-411	Röle (5A)	0-25 % vol	± 0,1 % vol	± 1 % vol
OR-401	0-10 V / Röle (5A) 2-10 V / Röle (5A) 0-3 V / Röle (5A)			
OR-441	4-20 mA / Röle (5A) 0-20 mA / Röle (5A)			

### Boyutlar / Dimensions

A	B	C	a	b	c
161 mm	65 mm	40 mm	115 mm	24 mm	24 mm



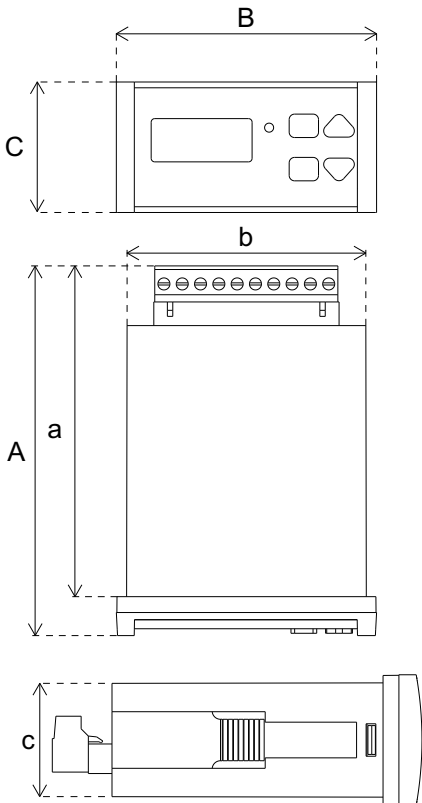


## TR-711 / 713 // PANEL TİPİ SICAKLIK KONTROL CİHAZI

- Hassas ve Doğru Ölçüm  
*Accurate and Precise Measuring*
- 1 Röle Çıkışı  
*1 Relay Output*
- Kullanışlı Tasarım  
*Durable and Handy Design*
- Uzun Çalışma Ömrü  
*Long Operating Life*
- Panel Tipi Montaj  
*Panel Type Mounting*
- Ayarlanabilir Röle Hassasiyeti  
*Adjustable Relay Sensitivity*



## TEKNİK ÖZELLİKLER / TECHNICAL SPECIFICATIONS



### Ürün Bilgileri / Product Informations

Ürün Adı / Product Name	TR-711 / 713 Panel Tipi Sıcaklık Kontrol Cihazı
Besleme / Input	220 V AC
Çıkış / Output	Röle (5A)

Ürün Kodu / Product Code	Sensör Tipi / Sensor Type	Ö. Aralığı / M. Range	Hassasiyet / Sensitivity	Doğruluk / Accuracy
TR-711	NTC-10K	-40...+100 °C	± 0,1 °C	± 0,5 °C
TR-713	PT-1000	-40...+150 °C	± 0,1 °C	± 0,1 °C

### Boyutlar / Dimensions

A	B	C	a	b	c
103 mm	72 mm	36 mm	93 mm	66,5 mm	31,75 mm



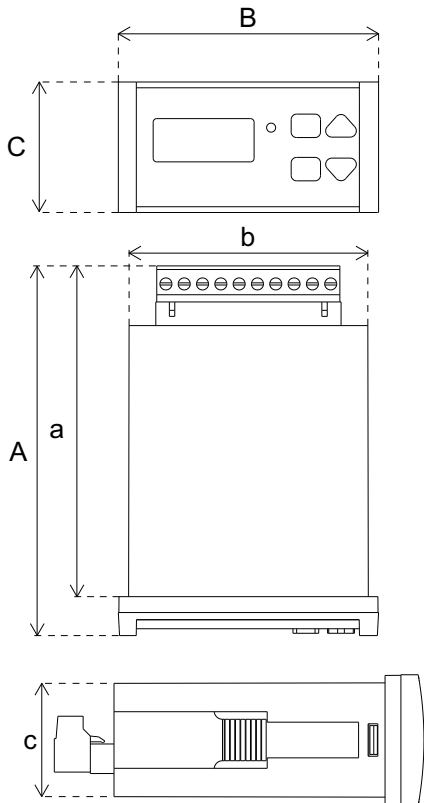


## NR-711 // PANEL TİPİ NEM KONTROL CİHAZI

- Hassas ve Doğru Ölçüm  
*Accurate and Precise Measuring*
- 1 Röle Çıkışı  
*1 Relay Output*
- Kullanışlı Tasarım  
*Durable and Handy Design*
- Uzun Çalışma Ömrü  
*Long Operating Life*
- Temizlenebilir Filtre  
*Cleanable Filter*
- Panel Tipi Montaj  
*Panel Type Mounting*
- Ayarlanabilir Röle Hassasiyeti  
*Adjustable Relay Sensitivity*



## TEKNİK ÖZELLİKLER / TECHNICAL SPECIFICATIONS



### Ürün Bilgileri / Product Informations

Ürün Adı / Product Name	NR-711 Panel Tipi Nem Kontrol Cihazı
Besleme / Input	220 V AC
Çıkış / Output	Röle (5A)

Sensör / Sensor	Ölçüm Aralığı / Measuring Range	Hassasiyet / Sensitivity	Doğruluk / Accuracy
Nem / Humidity	0 - 100 % RH	± 1 % RH	± 3 % RH

### Boyutlar / Dimensions

A	B	C	a	b	c
103 mm	72 mm	36 mm	93 mm	66,5 mm	31,75 mm



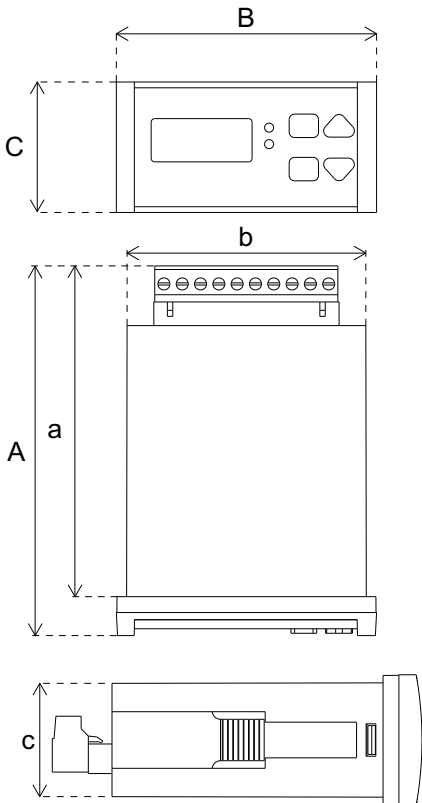


## SR-711 // PANEL TİPİ SICAKLIK NEM KONTROL CİHAZI

- Hassas ve Doğru Ölçüm  
*Accurate and Precise Measuring*
- 2 Röle Çıkışı  
*2 Relay Outputs*
- Kullanışlı Tasarım  
*Durable and Handy Design*
- Uzun Çalışma Ömrü  
*Long Operating Life*
- Temizlenebilir Filtre  
*Cleanable Filter*
- Panel Tipi Montaj  
*Panel Type Mounting*
- Ayarlanabilir Röle Hassasiyeti  
*Adjustable Relay Sensitivity*



## TEKNİK ÖZELLİKLER / TECHNICAL SPECIFICATIONS



### Ürün Bilgileri / Product Informations

Ürün Adı / Product Name	SR-711 Panel Tipi Sıcaklık & Nem Kontrol Cihazı
Besleme / Input	220 V AC
Çıkış / Output	Röle (2*5A)

Sensör / Sensor	Ölçüm Aralığı / Measuring Range	Hassasiyet / Sensitivity	Doğruluk / Accuracy
Sıcaklık / Temperature	-40...+80 °C	± 0,1 °C	± 0,3 °C
Nem / Humidity	0 - 100 % RH	± 1 % RH	± 3 % RH

### Boyutlar / Dimensions

A	B	C	a	b	c
103 mm	72 mm	36 mm	93 mm	66,5 mm	31,75 mm

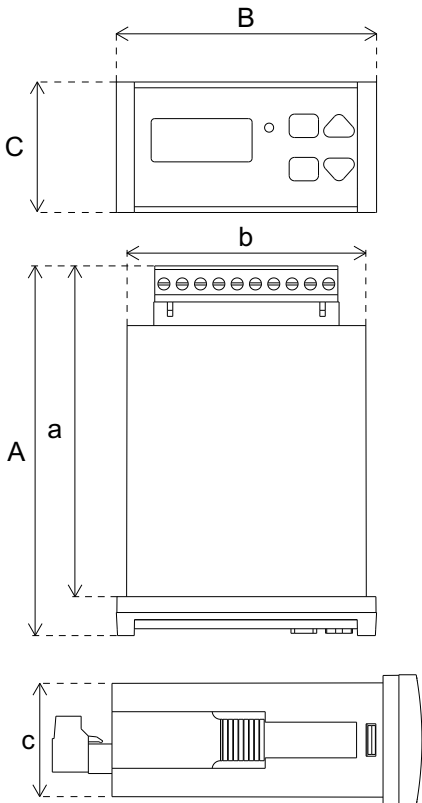


## KR-711 // PANEL TİPİ KARBONDİOKSİT (CO<sub>2</sub>) KONTROL CİHAZI

- Hassas ve Doğru Ölçüm  
*Accurate and Precise Measuring*
- 1 Röle Çıkışı  
*1 Relay Output*
- Kullanışlı Tasarım  
*Durable and Handy Design*
- Uzun Çalışma Ömrü  
*Long Operating Life*
- Temizlenebilir Filtre  
*Cleanable Filter*
- Panel Tipi Montaj  
*Panel Type Mounting*
- Ayarlanabilir Röle Hassasiyeti  
*Adjustable Relay Sensitivity*



### TEKNİK ÖZELLİKLER / TECHNICAL SPECIFICATIONS



#### Ürün Bilgileri / Product Informations

Ürün Adı / Product Name	KR-711 Panel Tipi Karbondioksit (CO <sub>2</sub> ) Kontrol Cihazı
Besleme / Input	220 V AC
Çıkış / Output	Röle (5A)

Sensör / Sensor	Ölçüm Aralığı / Measuring Range	Hassasiyet / Sensitivity	Doğruluk / Accuracy
Karbondioksit (CO <sub>2</sub> ) / Carbon dioxide (CO <sub>2</sub> )	0 - 10.000 ppm	± 10 ppm	± 50 ppm+%2

#### Boyutlar / Dimensions

A	B	C	a	b	c
103 mm	72 mm	36 mm	93 mm	66,5 mm	31,75 mm



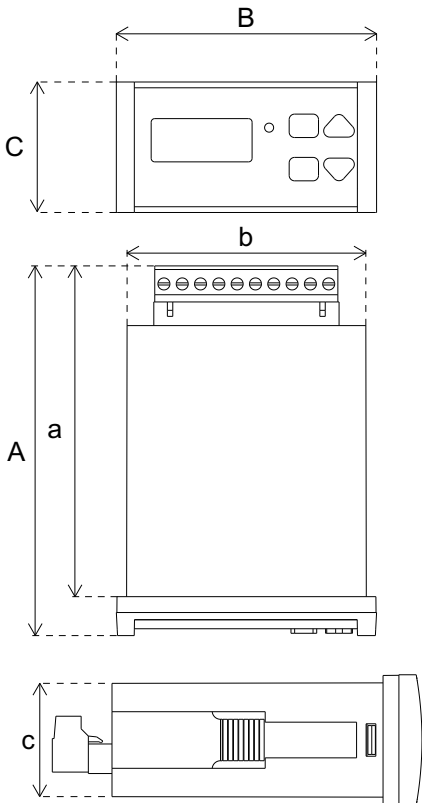


## KR-715 // PANEL TİPİ KARBONDİOKSİT (CO<sub>2</sub>) KONTROL CİHAZI

- Hassas ve Doğru Ölçüm  
*Accurate and Precise Measuring*
- 1 Röle Çıkışı  
*1 Relay Output*
- Kullanışlı Tasarım  
*Durable and Handy Design*
- Uzun Çalışma Ömrü  
*Long Operating Life*
- Temizlenebilir Filtre  
*Cleanable Filter*
- Panel Tipi Montaj  
*Panel Type Mounting*
- Ayarlanabilir Röle Hassasiyeti  
*Adjustable Relay Sensitivity*



### TEKNİK ÖZELLİKLER / TECHNICAL SPECIFICATIONS



#### Ürün Bilgileri / Product Informations

Ürün Adı / Product Name	KR-715 Panel Tipi Karbondioksit (CO <sub>2</sub> ) Kontrol Cihazı
Besleme / Input	220 V AC
Çıkış / Output	Röle (5A)

Sensör / Sensor	Ölçüm Aralığı / Measuring Range	Hassasiyet / Sensitivity	Doğruluk / Accuracy
Karbondioksit (CO <sub>2</sub> ) / Carbon dioxide (CO <sub>2</sub> )	0 - 4 % vol	± 10 ppm	± 50 ppm+%2

#### Boyutlar / Dimensions

A	B	C	a	b	c
103 mm	72 mm	36 mm	93 mm	66,5 mm	31,75 mm

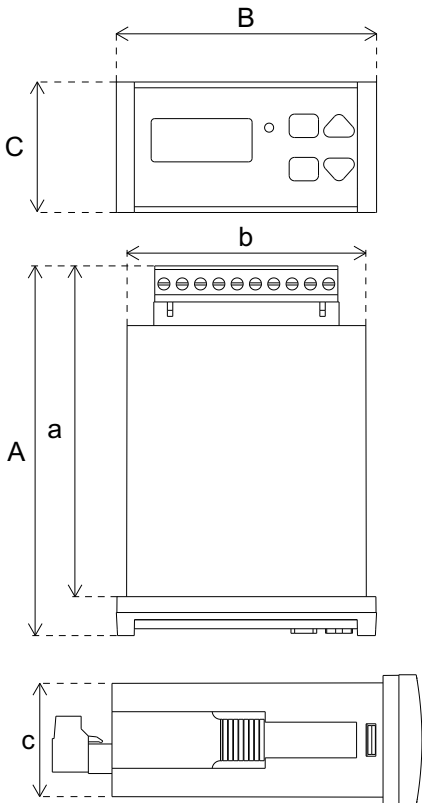


## KR-719 // PANEL TİPİ KARBONDİOKSİT (CO<sub>2</sub>) KONTROL CİHAZI

- Hassas ve Doğru Ölçüm  
*Accurate and Precise Measuring*
- 1 Röle Çıkışı  
*1 Relay Output*
- Kullanışlı Tasarım  
*Durable and Handy Design*
- Uzun Çalışma Ömrü  
*Long Operating Life*
- Temizlenebilir Filtre  
*Cleanable Filter*
- Panel Tipi Montaj  
*Panel Type Mounting*
- Ayarlanabilir Röle Hassasiyeti  
*Adjustable Relay Sensitivity*



### TEKNİK ÖZELLİKLER / TECHNICAL SPECIFICATIONS



#### Ürün Bilgileri / Product Informations

Ürün Adı / Product Name	KR-719 Panel Tipi Karbondioksit (CO <sub>2</sub> ) Kontrol Cihazı
Besleme / Input	220 V AC
Çıkış / Output	Röle (5A)

Sensör / Sensor	Ölçüm Aralığı / Measuring Range	Hassasiyet / Sensitivity	Doğruluk / Accuracy
Karbondioksit (CO <sub>2</sub> ) / Carbon dioxide (CO <sub>2</sub> )	0 - 100 % vol	± 0.2 % vol	± 0.5 % vol

#### Boyutlar / Dimensions

A	B	C	a	b	c
103 mm	72 mm	36 mm	93 mm	66,5 mm	31,75 mm



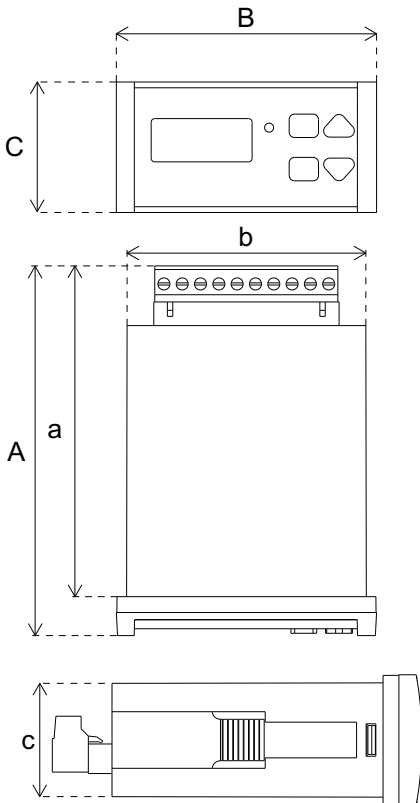


## AR/ER/UR/CR/OR-711 // PANEL TİPİ GAZ KONTROL CİHAZLARI

- Hassas ve Doğru Ölçüm  
*Accurate and Precise Measuring*
- 1 Röle Çıkışı  
*1 Relay Output*
- Kullanışlı Tasarım  
*Durable and Handy Design*
- 2 Yıl Sensör Çalışma Ömrü  
*2 Years Sensor Operating Life*
- Kolay Değiştirilebilir Sensör  
*Easy Replaceable Sensor*
- Panel Tipi Montaj  
*Panel Type Mounting*
- Ayarlanabilir Röle Hassasiyeti  
*Adjustable Relay Sensitivity*



## TEKNİK ÖZELLİKLER / TECHNICAL SPECIFICATIONS



### Ürün Bilgileri / Product Informations

Ürün Adı / Product Name	AR/ER/UR/CR/OR-711 Panel Tipi Gaz Kontrol Cihazları
Besleme / Input	220 V AC
Çıkış / Output	Röle (5A)

Sensör / Sensor	Ölçüm Aralığı / Measuring Range	Hassasiyet / Sensitivity	Doğruluk / Accuracy
Amonyak (NH <sub>3</sub> )	0-100 ppm	± 1 ppm	± 2 ppm
Etilen (C <sub>2</sub> H <sub>4</sub> )	0-10 ppm / 0-100 ppm	± 0,1 ppm	± 1 ppm
Kükürtdioksit (SO <sub>2</sub> )	0-200 ppm	± 0,1 ppm	± 1 ppm
Karbonmonoksit (CO)	0-1000 ppm	± 1 ppm	± 5 ppm
Oksijen (O <sub>2</sub> )	0-25 % VOL	± 0.1 % VOL	± 1 % VOL

### Boyutlar / Dimensions

A	B	C	a	b	c
103 mm	72 mm	36 mm	93 mm	66,5 mm	31,75 mm

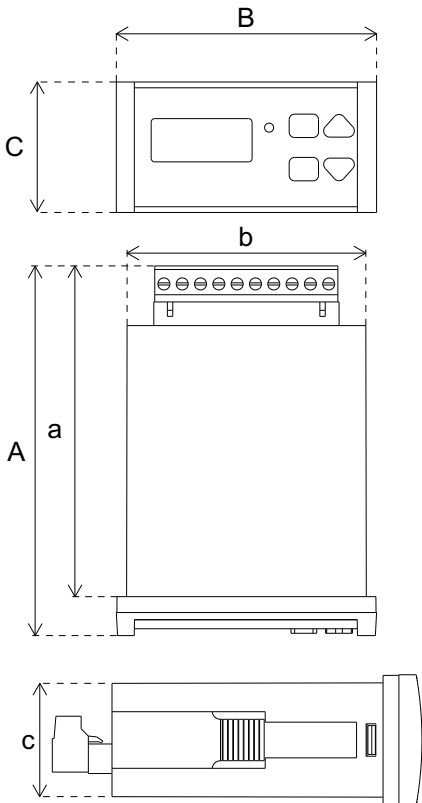


## KC-710 // EK ALARM CİHAZI

- Hassas ve Doğru Ölçüm  
*Accurate and Precise Measuring*
- 2 Röle Çıkışı  
*2 Relay Outputs*
- Kullanışlı Tasarım  
*Durable and Handy Design*
- Uzun Çalışma Ömrü  
*Long Operating Life*
- Panel Tipi Montaj  
*Panel Type Mounting*
- Ayarlanabilir Röle Hassasiyeti  
*Adjustable Relay Sensitivity*



## TEKNİK ÖZELLİKLER / TECHNICAL SPECIFICATIONS



### Ürün Bilgileri / Product Informations

Ürün Adı / Product Name	KC-710 Ek Alarm Cihazı
Besleme / Input	220 V AC
Çıkış / Output	Röle (2*5A)

Sensör / Sensor	Ölçüm Aralığı / Measuring Range	Hassasiyet / Sensitivity	Doğruluk / Accuracy
Sıcaklık / Temperature	-40...+80 °C	± 0,1 °C	± 0,3 °C

### Boyutlar / Dimensions

A	B	C	a	b	c
103 mm	72 mm	36 mm	93 mm	66,5 mm	31,75 mm



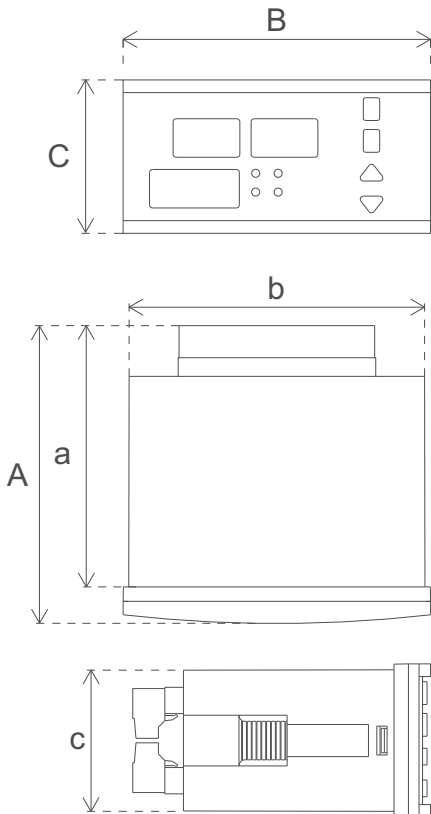


## KC-720 // MANTARHANE KONTROL CİHAZI

- Hassas ve Doğru Ölçüm  
*Accurate and Precise Measuring*
- 4 Röle Çıkışı  
*4 Relay Outputs*
- Kullanışlı Tasarım  
*Durable and Handy Design*
- Uzun Çalışma Ömrü  
*Long Operating Life*
- Temizlenebilir Filtre  
*Cleanable Filter*
- Panel Tipi Montaj  
*Panel Type Mounting*
- Ayarlanabilir Röle Hassasiyeti  
*Adjustable Relay Sensitivity*



## TEKNİK ÖZELLİKLER / TECHNICAL SPECIFICATIONS



Ürün Bilgileri / Product Informations	
Ürün Adı / Product Name	KC-720 Mantarhane Kontrol Cihazı
Besleme / Input	220 V AC
Çıkış / Output	Röle (4*5A)

Sensör / Sensor	Ölçüm Aralığı / Measuring Range	Hassasiyet / Sensitivity	Doğruluk / Accuracy
Sıcaklık / Temperature	-40...+80 °C	± 0,1 °C	± 0,3 °C
Nem / Humidity	0 - 100 % RH	± 1 % RH	± 3 % RH
Karbondioksit (CO <sub>2</sub> ) / Carbon dioxide (CO <sub>2</sub> )	0 - 10.000 ppm	± 10 ppm	± 50 ppm+%2

Boyutlar / Dimensions					
A	B	C	a	b	c
93 mm	96 mm	48 mm	81,5 mm	92,5 mm	44,25 mm



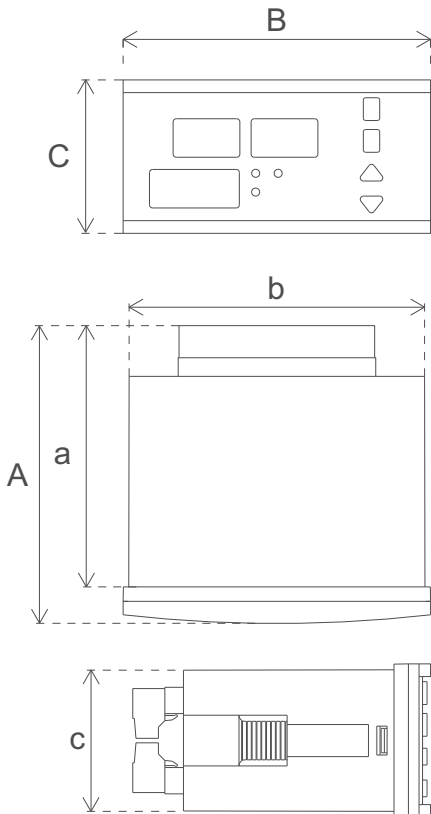


## KR-751 // PANEL TİPİ SICAKLIK, NEM ve KARBONDİOKSİT KONTROL CİHAZI

- Hassas ve Doğru Ölçüm  
*Accurate and Precise Measuring*
- 3 Röle Çıkışı  
*3 Relay Outputs*
- Kullanışlı Tasarım  
*Durable and Handy Design*
- Uzun Çalışma Ömrü  
*Long Operating Life*
- Temizlenebilir Filtre  
*Cleanable Filter*
- Panel Tipi Montaj  
*Panel Type Mounting*
- Ayarlanabilir Röle Hassasiyeti  
*Adjustable Relay Sensitivity*



### TEKNİK ÖZELLİKLER / TECHNICAL SPECIFICATIONS



Ürün Bilgileri / Product Informations	
Ürün Adı / Product Name	KR-751 Panel Tipi Sıcaklık, Nem ve Karbondioksit Kontrol Cihazı
Besleme / Input	220 V AC
Çıkış / Output	Röle (3*5A)

Sensör / Sensor	Ölçüm Aralığı / Measuring Range	Hassasiyet / Sensitivity	Doğruluk / Accuracy
Sıcaklık / Temperature	-40...+80 °C	± 0,1 °C	± 0,3 °C
Nem / Humidity	0 - 100 % RH	± 1 % RH	± 3 % RH
Karbondioksit (CO <sub>2</sub> ) / Carbon dioxide (CO <sub>2</sub> )	0 - 10.000 ppm	± 10 ppm	± 50 ppm+%2

Boyutlar / Dimensions					
A	B	C	a	b	c
93 mm	96 mm	48 mm	81,5 mm	92,5 mm	44,25 mm



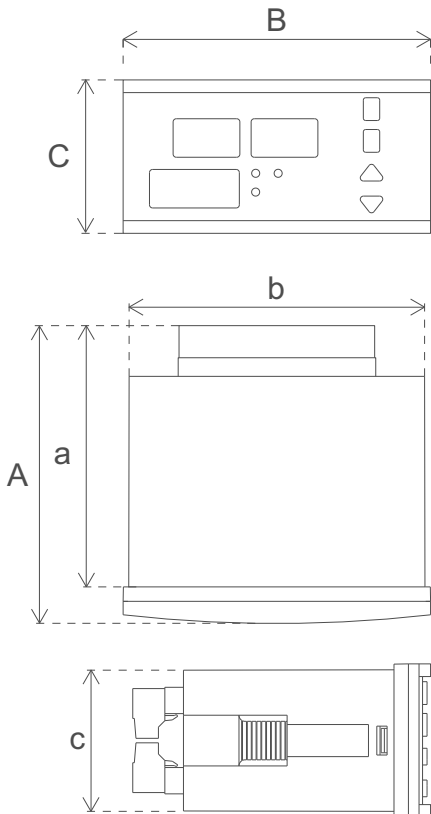


## KR-752 // PANEL TİPİ SICAKLIK, NEM ve KARBONDİOKSİT KONTROL CİHAZI

- Hassas ve Doğru Ölçüm  
*Accurate and Precise Measuring*
- 3 Röle Çıkışı  
*3 Relay Outputs*
- Kullanışlı Tasarım  
*Durable and Handy Design*
- Uzun Çalışma Ömrü  
*Long Operating Life*
- Temizlenebilir Filtre  
*Cleanable Filter*
- Panel Tipi Montaj  
*Panel Type Mounting*
- Ayarlanabilir Röle Hassasiyeti  
*Adjustable Relay Sensitivity*



### TEKNİK ÖZELLİKLER / TECHNICAL SPECIFICATIONS



Ürün Bilgileri / Product Informations	
Ürün Adı / Product Name	KR-752 Panel Tipi Sıcaklık, Nem ve Karbondioksit Kontrol Cihazı (NTC'li Model)
Besleme / Input	220 V AC
Çıkış / Output	Röle (3*5A)

Sensör / Sensor	Ölçüm Aralığı / Measuring Range	Hassasiyet / Sensitivity	Doğruluk / Accuracy
Sıcaklık / Temperature	-40...+80 °C	± 0,1 °C	± 0,3 °C
Nem / Humidity	0 - 100 % RH	± 1 % RH	± 3 % RH
Karbondioksit (CO <sub>2</sub> ) / Carbon dioxide (CO <sub>2</sub> )	0 - 10.000 ppm	± 10 ppm	± 50 ppm+%2

Boyutlar / Dimensions					
A	B	C	a	b	c
93 mm	96 mm	48 mm	81,5 mm	92,5 mm	44,25 mm



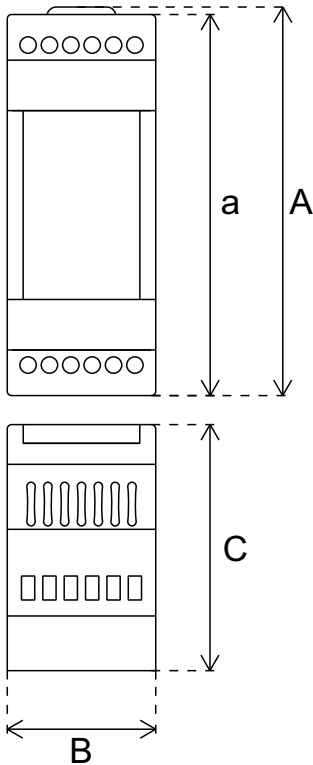


## MK-261 // MODBUS KORUMA KARTI

- Kullanışlı Tasarım  
*Durable and Handy Design*
- Uzun Çalışma Ömrü  
*Long Operating Life*
- Kolay Montaj  
*Easy Assembling*
- Ray Tipi Kasa  
*Rail Type Case*
- 2 Modbus Bağlantısı  
*2 Modbus Connections*



## TEKNİK ÖZELLİKLER / TECHNICAL SPECIFICATIONS



### Ürün Bilgileri / Product Informations

Ürün Adı / Product Name	MK-261 Modbus Koruma Kartı
Modbus Besleme / Modbus Input	A1 / B1 / A2 / B2
Modbus Çıkışı / Modbus Output	A1 / B1 / A2 / B2

### Ürün Kodu / Product Code

### Çıkış Sinyali / Output Signal

MK-261	Modbus RTU
--------	------------

### Boyutlar / Dimensions

A	B	C	a
93 mm	35 mm	59 mm	90 mm



## BD-355 // FARK BASINÇ ANAHTARI

- Hassas ve Doğru Ölçüm  
*Accurate and Precise Measuring*
- Ayarlanabilir Aralık  
*Adjustable Range*
- Hortum ve Prob Seti  
*Hose and Probe Set*
- Kullanışlı Tasarım  
*Durable and Handy Design*
- Uzun Çalışma Ömrü  
*Long Operating Life*
- Kolay Montaj  
*Easy Assembling*
- IP 54 Koruma  
*IP 54 Protection*

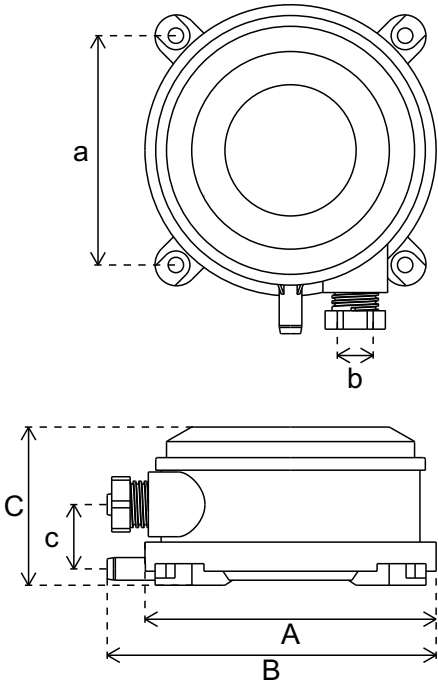


## TEKNİK ÖZELLİKLER / TECHNICAL SPECIFICATIONS

Ürün Bilgileri / Product Informations	
Ürün Adı / Product Name	BD-355 Fark Basınç Anahtarı
Bağlantı Modeli / Connection Model	Vidalı Bağlantı
Basınç Limiti / Pressure Limit	7500 Pa
Çıkış / Output	NO / NC

Sensör / Sensor	Ölçüm Aralığı / Measuring Range	Hassasiyet / Sensitivity	Tekrarlanabilirlik / Repeatability
Basınç / Pressure	50-500 Pa	± 7,5 Pa	± %2

Boyutlar / Dimensions					
A	B	C	a	b	c
80,8 mm	91,4 mm	44,5 mm	63,5 mm	6 mm	18,5 mm





## YS-111 / YS-112 // KAPASİTİF SENSÖR

- Uzun Çalışma Ömrü  
*Long Operating Life*
- Kullanışlı Tasarım  
*Durable and Handy Design*
- Kolay Montaj  
*Easy Assembling*
- Ayarlanabilir Hassasiyet  
*Adjustable Sensitivity*
- Yüksek Paslanma Dayanımı  
*High Corrosion Resistance*
- Sensör Durum Ledi  
*Sensor Status Led*



\* Sensör kablo boyu: 195 cm  
*Sensor cable length: 195 cm*

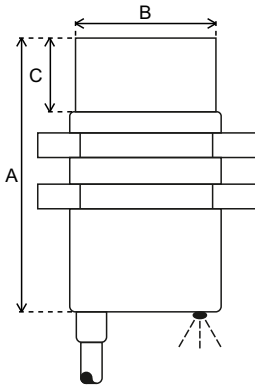
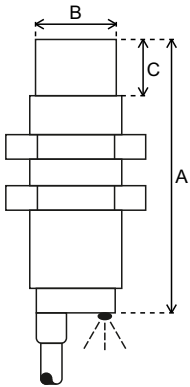
## TEKNİK ÖZELLİKLER / TECHNICAL SPECIFICATIONS

### Ürün Bilgileri / Product Informations

Ürün Adı / Product Name	YS-111 / YS-112 Kapasitif Sensör
Besleme / Input	90-250 V AC
Çıkış / Output	NC
Bağlantı / Connection	AC2-wire
Malzeme / Material	Pirinç ( Nikel Kaplama ) / Brass ( Nickel Plated )

### Boyutlar / Dimensions

	A	B	C
YS-111	55 mm	M18	8 mm
YS-112	55 mm	M30	15 mm



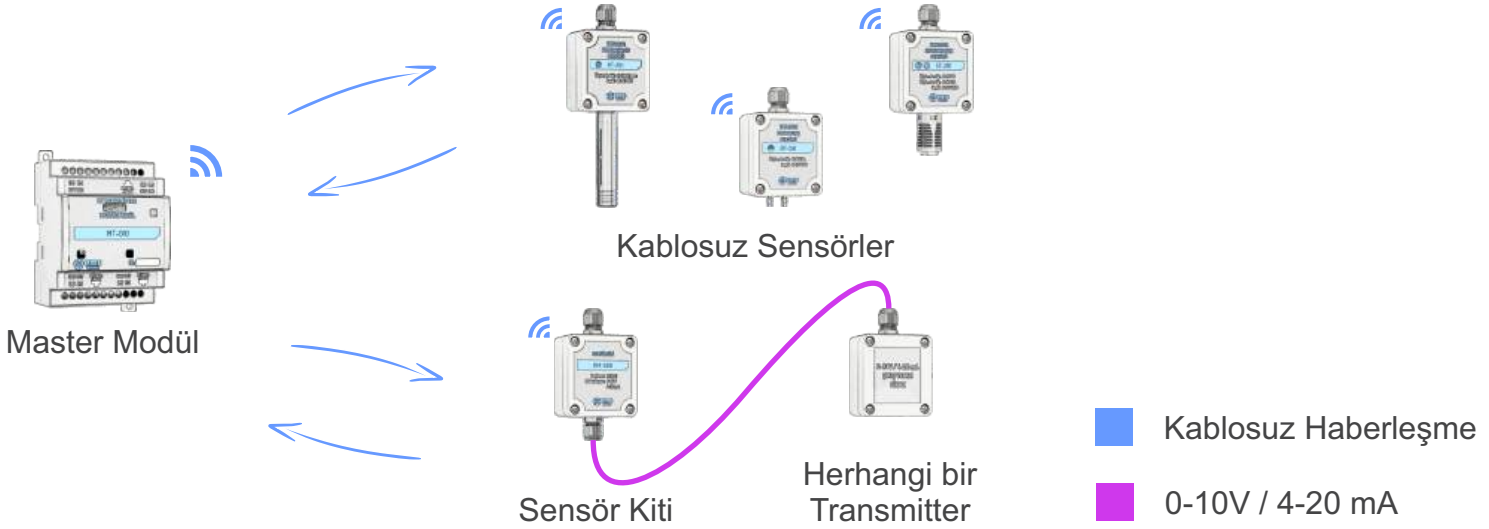


## KABLOSUZ SENSÖR GRUBU

### NEDİR?

Analog master modüle 3, modbus master modüle 10 adete kadar kablosuz sensör bağlanabilir ve her bir sensör için 0-10 V, 4-20 mA veya Modbus RTU çıkış alınabilir. İsteğinize göre kablosuz sensör seçimi yapabilirsiniz ya da sensör kiti ile herhangi bir 0-10 V / 4-20 mA çıkışlı transmitteri kablosuz olarak master cihaz ile haberleştirebilirsiniz.

### NASIL ÇALIŞIR?



Master modül ile kablosuz sensörler birbirine tanımlanırlar. Sensör, ölçtüğü veriyi kablosuz haberleşme ile master modüle iletir. Master modül veriyi, istenilen standartlarda (0-10 V, 4-20 mA veya Modbus RTU) çıkış sinyallerine dönüştürür. Kablosuz sensör grubumuzda nem, sıcaklık & nem, karbondioksit, fark basınç ve gaz sensörleri mevcuttur. Cihazlar birbirleri ile açık alanda kısa anten ile 750 metre, uzun anten ile 1.5 km mesafeye kadar haberleşebilir.



### MT-010 // KABLOSUZ ANALOG MASTER MODÜL

#### Ürün Bilgileri / Product Informations

Besleme / Power	12-24 V DC
Giriş / Input	433 Mhz Kablosuz Haberleşme
Çıkış / Output	0-10 V / 4-20 mA



### MT-016 // KABLOSUZ MODBUS MASTER MODÜL

#### Ürün Bilgileri / Product Informations

Besleme / Power	12-24 V DC
Giriş / Input	433 Mhz Kablosuz Haberleşme
Çıkış / Output	Modbus RTU



## KABLOSUZ SENSÖRLER



### KM-390 // KABLOSUZ SENSÖR KİTİ

#### Ürün Bilgileri / Product Informations

Besleme / Power	12-24 V DC
Giriş / Input	0-10 V / 4-20 mA
Çıkış / Output	433 Mhz Kablosuz Haberleşme



### TT-391 // KABLOSUZ SICAKLIK SENSÖRÜ

Sensör / Sensor	Ölçüm Aralığı / Measuring Range	Hassasiyet / Sensitivity	Doğruluk / Accuracy
Sıcaklık / Temperature	-20...+60 °C	± 0,1 °C	± 0,5 %
Çıkış / Output	433 Mhz Kablosuz Haberleşme		



### NT-391 // KABLOSUZ NEM SENSÖRÜ

Sensör / Sensor	Ölçüm Aralığı / Measuring Range	Hassasiyet / Sensitivity	Doğruluk / Accuracy
Nem / Humidity	0 - 100 % RH	± 1 % RH	± 3 % RH
Çıkış / Output	433 Mhz Kablosuz Haberleşme		



### ST-391 // KABLOSUZ SICAKLIK & NEM SENSÖRÜ

Sensör / Sensor	Ölçüm Aralığı / Measuring Range	Hassasiyet / Sensitivity	Doğruluk / Accuracy
Sıcaklık / Temperature	-20...+60 °C	± 0,1 °C	± 0,3 °C
Nem / Humidity	0 - 100 % RH	± 1 % RH	± 3 RH
Çıkış / Output	433 Mhz Kablosuz Haberleşme		





## KABLOSUZ SENSÖRLER



### KT-391 // KABLOSUZ KARBONDİOKSİT SENSÖRÜ

Sensör / Sensor	Ölçüm Aralığı / Measuring Range	Hassasiyet / Sensitivity	Doğruluk / Accuracy
Karbondioksit (CO <sub>2</sub> ) / Carbon dioxide (CO <sub>2</sub> )	0 - 5.000 ppm 0 - 10.000 ppm	± 10 ppm	± 50 ppm+%2
Çıkış / Output	433 Mhz Kablosuz Haberleşme		



### BT-391 / 392 // KABLOSUZ FARK BASINÇ SENSÖRÜ

Sensör / Sensor	Ölçüm Aralığı / Measuring Range	Hassasiyet / Sensitivity	Doğruluk / Accuracy
Basınç / Pressure (BT-391)	0-50 Pa / 0-100 Pa -125...+125 Pa	± 1 Pa	± %3
Basınç / Pressure (BT-392)	0-250 Pa / 0-500 Pa (-500) - (+500) Pa	± 1 Pa	± %3
Çıkış / Output	433 Mhz Kablosuz Haberleşme		



### BT-394 / 395 // KABLOSUZ FARK BASINÇ SENSÖRÜ

Sensör / Sensor	Ölçüm Aralığı / Measuring Range	Hassasiyet / Sensitivity	Doğruluk / Accuracy
Basınç / Pressure (BT-391)	0-50 Pa / 0-100 Pa -125...+125 Pa	± 1 Pa	± %3
Basınç / Pressure (BT-392)	0-250 Pa / 0-500 Pa (-500) - (+500) Pa	± 1 Pa	± %3
Çıkış / Output	433 Mhz Kablosuz Haberleşme		



### AT / ET / UT / CT / OT-391 // KABLOSUZ GAZ SENSÖRLERİ

Sensör / Sensor	Ölçüm Aralığı / Measuring Range	Hassasiyet / Sensitivity	Doğruluk / Accuracy
Amonyak (NH <sub>3</sub> )	0-100 ppm	± 1 ppm	± 2 ppm
Etilen (C <sub>2</sub> H <sub>4</sub> )	0-100 ppm	± 0,1 ppm	± 1 ppm
Kükürtdioksit (SO <sub>2</sub> )	0-200 ppm	± 0,1 ppm	± 1 ppm
Karbonmonoksit (CO)	0-1.000 ppm	± 1 ppm	± 5 ppm
Oksijen (O <sub>2</sub> )	0-25 % vol	± 0,1 % vol	± 1 % vol
Çıkış / Output	433 Mhz Kablosuz Haberleşme		





YEDEK PARÇA & AKSESUAR // SPARE PARTS & ACCESSORIES



AE-311// SICAKLIK SENSÖR KOVANI

Prop Boyu 100 mm  
Probe Length 100mm

Paslanmaz Prob  
Stainless Probe

M20  
M20



AE-321// PASLANMAZ SENSÖR KILIFI

Sıcaklık ve Nem Sensörü Uyumlu  
Compatible with Temp. and Hum. Sensor

Paslanmaz Prob  
Stainless Probe

1 m Kablo  
1 m Cable



AE-322 // PASLANMAZ KANAL TİPİ PROP

Sıcaklık ve Nem Sensörü Uyumlu  
Compatible with Temp. and Hum. Sensor

Paslanmaz Prob  
Stainless Probe

1 m Kablo  
1 m Cable



AE-323 // PASLANMAZ VİDALI TİP PROP

Sıcaklık ve Nem Sensörü Uyumlu  
Compatible with Temp. and Hum. Sensor

Paslanmaz Prob  
Stainless Probe

1 m Kablo  
1 m Cable



AE-331// PLASTİK SENSÖR KILIFI

Sıcaklık ve Nem Sensörü Uyumlu  
Compatible with Temp. and Hum. Sensor

Prop Tipi  
Probe Type

1 m Kablo  
1 m Cable



AE-332// SIC. & NEM DUVAR MONTAJ APARATI

Sıcaklık ve Nem Sensörü Uyumlu  
Compatible with Temp. and Hum. Sensor

Duvar Montaj  
Wall Type

1 m Kablo  
1 m Cable





YEDEK PARÇA & AKSESUAR // SPARE PARTS & ACCESSORIES



AE-333// SIC. & NEM KANAL MONTAJ APARATI

Sıcaklık ve Nem Sensörü Uyumlu  
*Compatible with Temp. and Hum. Sensor*

Kanal Montaj  
*Duct Type*

1 m Kablo  
*1 m Cable*



AE-341// CO<sub>2</sub> DUVAR MONTAJ APARATI

Karbondiyoksit Sensörü Uyumlu  
*Compatible with Carbon Dioxide Sensor*

Duvar Montaj  
*Wall Type*

1 m Kablo  
*1 m Cable*



AE-342// CO<sub>2</sub> KANAL MONTAJ APARATI

Karbondiyoksit Sensörü Uyumlu  
*Compatible with Carbon Dioxide Sensor*

Kanal Montaj  
*Duct Type*

1 m Kablo  
*1 m Cable*



AE-351// CO<sub>2</sub> DUVAR MONTAJ APARATI

Karbondiyoksit Sensörü Uyumlu  
*Compatible with Carbon Dioxide Sensor*

Duvar Montaj  
*Wall Type*

1 m Kablo  
*1 m Cable*



AE-361 // GAZ DUVAR MONTAJ APARATI

Gaz Sensörü Uyumlu  
*Compatible with Gas Sensor*

Duvar Montaj  
*Wall Type*

1 m Kablo  
*1 m Cable*



AE-362// GAZ KANAL MONTAJ APARATI

Gaz Sensörü Uyumlu  
*Compatible with Gas Sensor*

Kanal Montaj  
*Duct Type*

1 m Kablo  
*1 m Cable*





YEDEK PARÇA & AKSESUAR // SPARE PARTS & ACCESSORIES



AE-501 // IP-65 SOKET

Dişi - Erkek Set  
Male - Female Set

IP-65 Koruma Sınıfı  
IP-65 Protection Class

1 m Kablo  
1 m Cable



AE-502// IP-65 SOKET 3'LÜ

Dişi - Erkek Set  
Male - Female Set

IP-65 Koruma Sınıfı  
IP-65 Protection Class

1 m Kablo  
1 m Cable



AE-601// ADAPTÖR 12 V DC

1 m Kablo  
1 m Cable

12 V DC / 1 A

2.1 mm Jack



AE-901 // FARK BASINÇ FİLTRESİ

Düşük Basınç Kaybı  
Low Pressure Drop

Toza Karşı Dayanıklı  
Dust Resistant

Prob Tipi  
Probe Type



AE-902// DUVAR TİPİ FARK BASINÇ FİLTRESİ

Düşük Basınç Kaybı  
Low Pressure Drop

Toza Karşı Dayanıklı  
Dust Resistant

Duvar Montaj  
Wall Mounting



AE-903// FARK BASINÇ PROB SETİ

2 Basınç Probu  
2 Pressure Probes

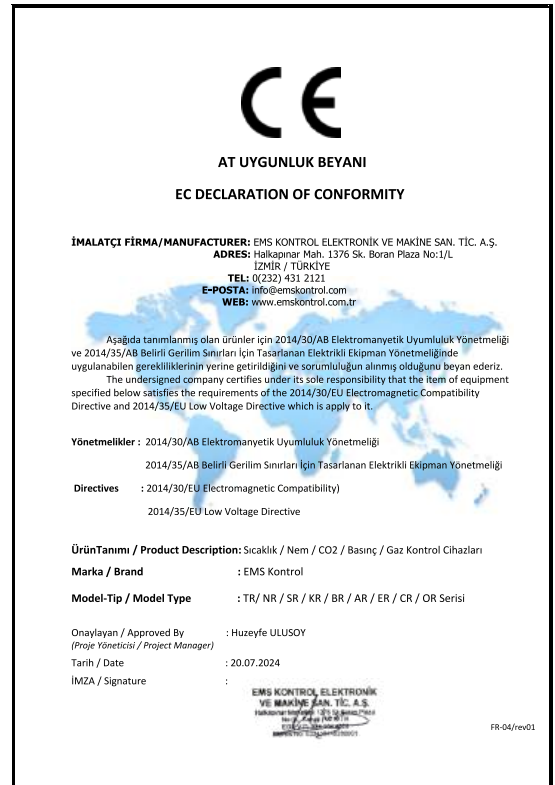
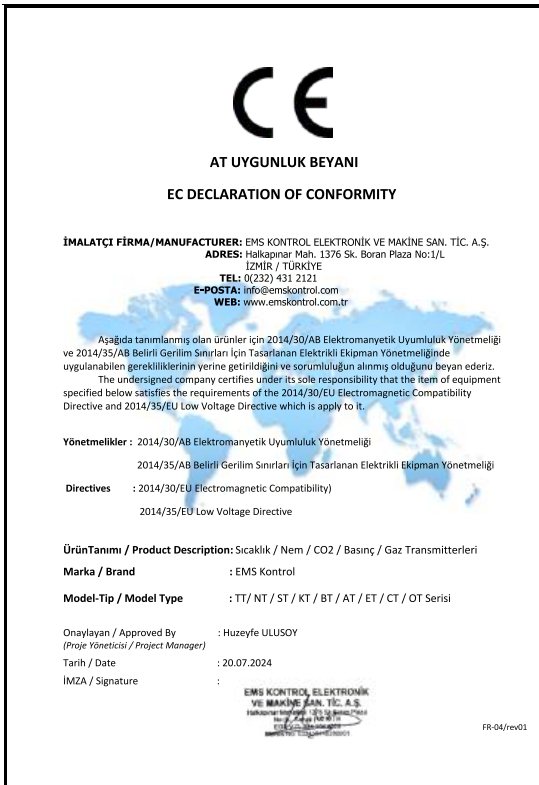
4\*6 Şeffaf Hortum  
4\*6 Clear Hose

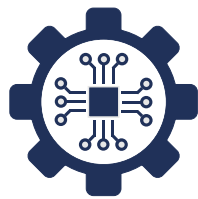
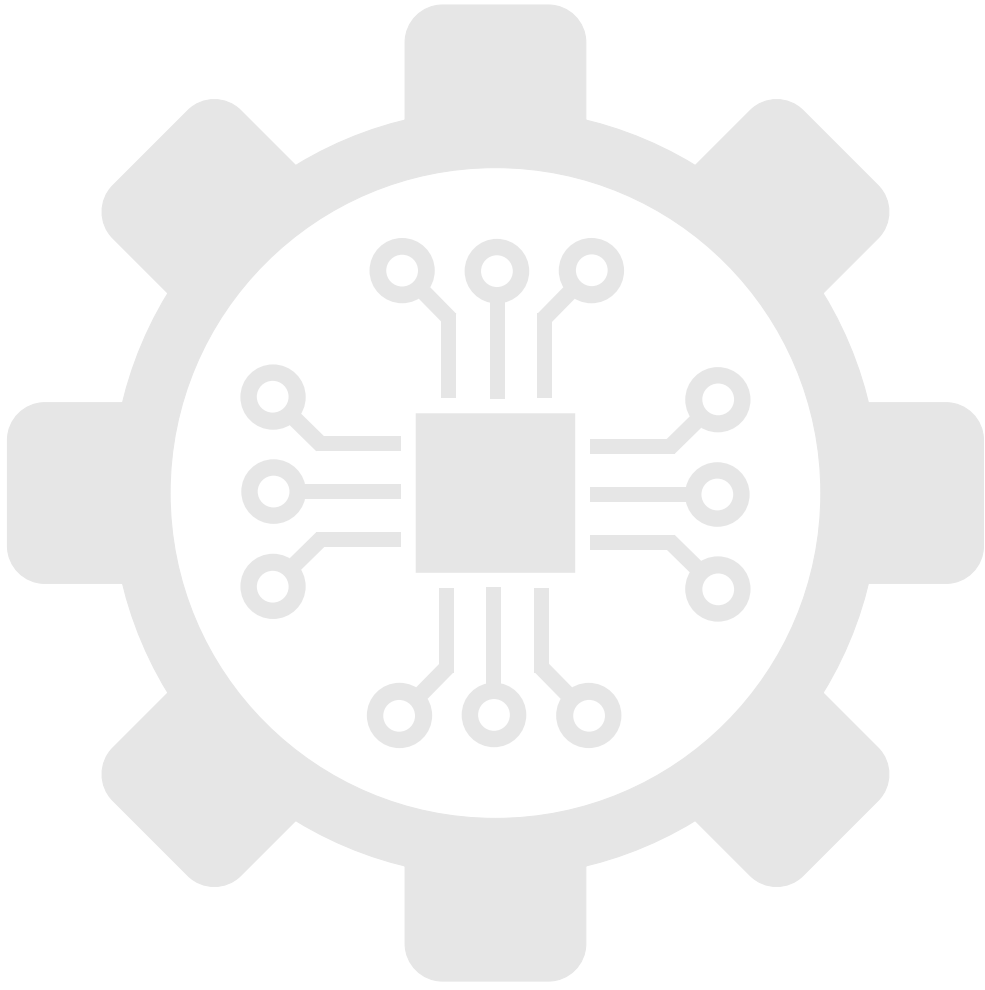
2 m Hortum  
2 m Hose





BELGELERİMİZ // OUR DOCUMENTS





**ems**  
kontrol

“DOĞRU ÖLÇÜM DOĞRU KONTROL”



ENDÜSTRİYEL SENSÖR GRUBU

“DOĞRU ÖLÇÜM DOĞRU KONTROL”



EMS KONTROL ELEKTRONİK MAKİNE SANAYİ VE TİCARET A.Ş.



Tel : +90 0232 431 21 21



info@emskontrol.com



Mersinli Mah. 1201/2 Sk. Temsil Plaza No:2/F Konak/İZMİR