



ST-2XX // SICAKLIK NEM TRANSMİTTERİ

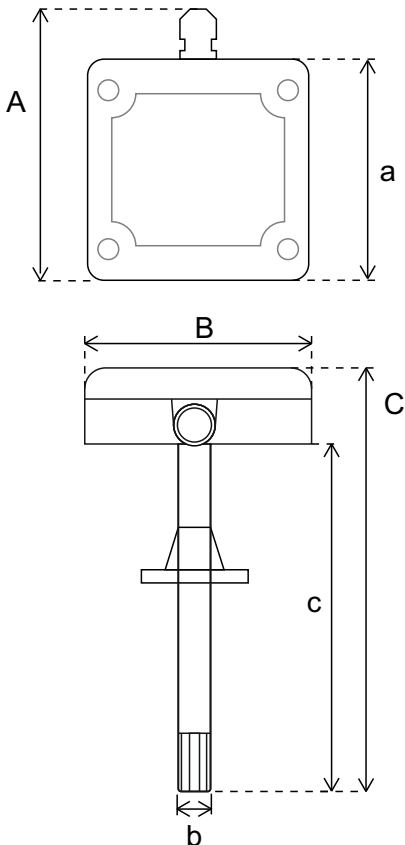
NT-2XX // NEM TRANSMİTTERİ

KANAL TİPİ

- Hassas ve Doğru Ölçüm
Accurate and Precise Measuring
- Analog Çıkış
Analog Output
- Uzun Çalışma Ömrü
Long Operating Life
- Temizlenebilir Filtre
Cleanable Filter
- Kolay Montaj
Easy Assembling
- IP 67 Plastik Kasa (Sensör Hariç)
IP 67 Plastic Case (Not Including Sensor)



TEKNİK ÖZELLİKLER / TECHNICAL SPECIFICATIONS



| Ürün Bilgileri / Product Informations | |
|---------------------------------------|---|
| Ürün Adı / Product Name | ST-2XX Kanal Tipi Sıcaklık & Nem Transmitteri NT-2XX Kanal Tipi Nem Transmitteri |
| Besleme / Input | 12-24 V DC |
| Çıkış / Output | 0-10 V / 4-20 mA / Modbus RTU |

| Sensör / Sensor | Ölçüm Aralığı / Measuring Range | Hassasiyet / Sensitivity | Doğruluk / Accuracy |
|------------------------|---------------------------------|--------------------------|---------------------|
| Sıcaklık / Temperature | 0 - 50°C / (-20) - (+80)°C | ± 0,1 °C | ± 0,3 °C |
| Nem / Humidity | 0 - 100 % | ± % 1 | ± % 3 |

| Ürün Kodu / Product Code | Çıkış Sinyali / Output Signal |
|--------------------------|-------------------------------|
| ST 201 / NT 201 | 0-10 V |
| ST 241 / NT 241 | 4-20 mA |
| ST 261 / NT 261 | Modbus RTU |

| Boyutlar / Dimensions | | |
|-----------------------|-------|--------|
| A | B | C |
| 102 mm | 80 mm | 229 mm |
| a | b | c |
| 80 mm | 15 mm | 191 mm |