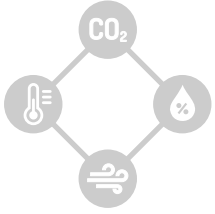
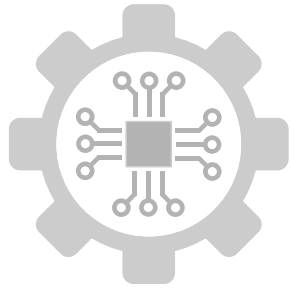


SR-711 KULLANIM KILAVUZU



www.emskontrol.com



NEDİR?

Sıcaklık ve nem kontrol cihazı, sıcaklık ve bağıl nem değerlerini hassas bir şekilde ölçerek kullanılmakta olduğunuz sıcaklık ve nem cihazlarınızı istediğiniz değer aralığında kontrol etmenize olanak verir.

NASIL ÇALIŞIR?

220 V AC besleme ile çalışır. Sıcaklık ve nem cihazınıza bağlı olarak, direk kontrol cihazımız ve ya kontakör yardımı ile cihazlarınızın kontrolünü sağlayabilirsiniz.

GENEL ÖZELLİKLERİ

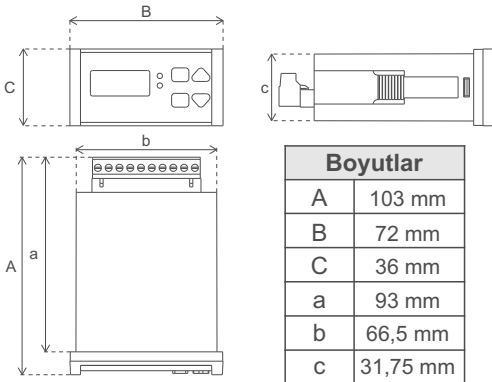
Hassas ve Doğru Ölçüm, 2 Röle Çıkışı, Kullanışlı Tasarım, Uzun Çalışma Ömrü, Temizlenebilir Filtre, Panel Tipi Montaj, Ayarlanabilir Röle Hassasiyeti

KULLANIM ALANLARI

HVAC Uygulamaları, Kümes Otomasyonu ve Tavuk Çiftlikleri, Soğuk Hava Depoları, Kuluçka Odaları, Gıda Depoları, İklimlendirme Kabinleri, Temiz Oda ve Laboratuvarlar.

GÜVENLİK İÇİN DİKKAT EDİLMESİ GEREKEN KURALLAR

- 1- Cihazı ve aparatlarını kullanmadan önce mutlaka kullanım kılavuzunu okuyunuz.
- 2- Cihaz ve aparatlarının plastik parçalarının açılması, parçalanması ya da amacı dışında kullanılması sonucu meydana gelen hasarlar garanti dışı değerlendirilir.
- 3- Cihaz ve aparatlarını sıvı, yüksek toz, yüksek ısı vb. dış etkilere uzak tutunuz ve koruyunuz.
- 4- Cihaz kablolarını herhangi bir sıkışmaya ve baskıya maruz bırakmayınız.
- 5- Cihazın uzun süre kullanılmadığı durumlarda elektrik enerjisini kesiniz.
- 6- Cihaz ve aparatlarınız kullanım kılavuzunda yer alan hususlara dikkat edilerek kullanılmalıdır. Harici kullanımdan doğan (sıvı ile temas, yere düşme vb.) zarar ve arızalarda mutlaka servisten yardım isteyiniz.
- 7- Elektriksel bağlantı hatalarından ve elektriksel gerilim yada akım hatalarından kaynaklı arızalar garanti kapsamı dışındadır.

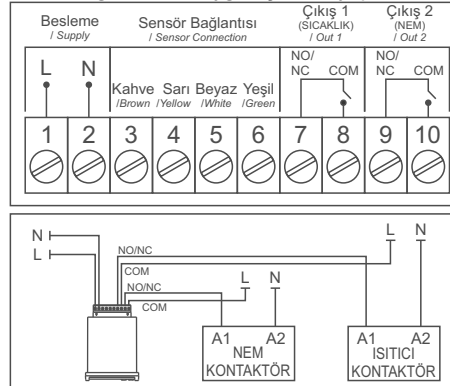


Teknik Veriler	
Ürün Adı:	Panel Tipi Sıcaklık & Nem Kontrol Cihazı
Besleme:	220 V AC
Çıkış:	Röle (2A)
Ölçüm Aralığı (Sıcaklık):	(-20) - (+60)°C
Hassasiyet (Sıcaklık):	± 0,1 °C
Doğruluk (Sıcaklık):	± 0,3 °C
Ölçüm Aralığı (Nem):	0 - 100 %
Hassasiyet (Nem):	± % 1
Doğruluk (Nem):	± % 3
Çalışma Sıcaklığı:	(-10°C) - (+55°C)
Depolama Sıcaklığı:	(-20°C) - (+60°C)

* Cihaz çalışma sıcaklığı haricinde kullanılacaksa üreticiye bilgi verilmelidir. Üreticinin onayı alınmalıdır.

KURULUM

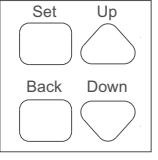
- 1- Ürünü paketinden çıkarınız.
- 2- Kablo bağlantılarını uygun şekilde yapınız.



- 3- Ürünü panelde uygun yere yerleştiriniz.
- 4- Ürüne enerji geldikten sonra 5 sn boyunca ekranda "OPEN" yazısı görünür. "OPEN" yazısından sonra ölçme işlemine başlar. Sağlıklı ölçüm değerlerini almak için ürünün en az 5 dakika bulunduğu ortamda kalması önerilir.
- 5- Haberleşme sinyallerinin dış etkilere etkilenmesini engelleyeceği için, haberleşme kablosu olarak blendajlı kablo kullanılması önerilir.
- 6- Haberleşme kablosu direnç yaratacağı için, ölçüm değerlerini kablo montajını yaptıktan sonra tekrar kontrol ediniz.

SET, HİSTEREZİS ve NO/NC DEĞERLERİ

Cihaza enerji verilir, ana ekrana "OPEN" yazısı gelir, sonra ekrana 2 sn nem, 2 sn sıcaklık olacak şekilde ölçülen değerler gelir. Ana ekranda iken "UP" butonuna basıldığında ayarlanmış olan SET değerleri yine 2 şer saniye yazacak şekilde ekranda görünür. Ana ekranda iken "DOWN" butonuna basıldığında ayarlanmış olan HİSTEREZİS değerleri yine 2 şer saniye yazacak şekilde ekranda görünür. Ana ekranda iken yaklaşık 1 sn kadar "SET" butonuna basılı tutulduğunda "tSET" menüsü ekrana gelir. "DOWN" tuşuna bastığımızda ise "hSET" menüsü ekrana gelir. SET, HİSTEREZİS ve Röle NO/NC ayarları bu menüler üzerinden yapılmaktadır. "tSET" menüsü sıcaklık için, "hSET" ise nem için yapılacak olan ayar menüleridir ve menü içerikleri iki menüde de aynıdır. Bu menülerden biri "SET" butonu kullanılarak seçilir. Menüdeki ilk gelen değerimiz SET değeridir. "UP" ve "DOWN" butonları ile set değeri artırılıp azaltılabilir. Tekrar "SET" butonuna basıldığında ise HİSTEREZİS menüsüne geçilir. "UP" ve "DOWN" butonları ile histeresis değeri artırılıp azaltılabilir. Tekrar "SET" butonuna basıldığında ise röle konumlarının ayarlandığı menü karşımıza çıkar. "UP" butonu ile "NC", "DOWN" butonu ile "NO" olarak ayarlayabilirsiniz. "BACK" butonu menülerde geriye dönmek için kullanılır. "SET" butonu ile girdiğimiz bir menü içerisindeyken 10 sn herhangi bir butona basılmaz ise ana ekrana geri dönlür.



NO ve NC NEDİR?

NO (Normally Open) set değerinin altında kontak verir, set değerinin üzerinde kontak kapatır.
NC (Normally Close) set değerinin altında kontak kapatır, set değerinin üzerinde kontak verir.

SET DEĞERİ GÖRÜNTÜLEME

"SET" tuşuna basarak cihazın en son set edildiği değeri görüntüleyebilirsiniz.

RÖLE POZİSYONU

Ekranın sağında bulunan yeşil ledler rölenin kapalı mı yoksa açık mı olduğunu göstermektedir. Led yanıyor ise röle açık, yanmıyorsa röle kapalı konumdadır.

KALİBRASYON

- 1- Sıcaklık ve Nem ölçümünde kalibrasyon ürün üzerinde yapılamaz. Kalibrasyon işlemi üretim yerinde yapılmaktadır.
- 2- Kullanım sırasında haberleşme kablosundan kaynaklı kalibrasyon ihtiyacı ürün üzerinden değil kontrol paneli üzerinden yapılmalıdır.

KULLANIM KILAVUZU

UYGUNLUK BEYANI

Merkezi ve üretim yeri, Halkapınar Mah. 1376 Sok. Boran Plaza No:1/L Konak / İZMİR - TÜRKİYE adresinde bulunan EMS KONTROL ELEKTRONİK VE MAKİNE SAN. TİC. A.Ş. firması aşağıda adı ve özellikleri verilen CE ile işaretlenmiş ürünün, belirtilen direktif hükümlerini kapsadığını beyan eder.

Marka : EMS KONTROL
Ürün Adı : SR- 711
Ürün Tipi : Panel Tipi Sıcaklık & Nem Kontrol Cihazı

Uyumlu Direktifler:

Elektromanyetik Uyumluluk Yönetmeliği
2014/30/EU (EMC EN 61000-6-3: 2007 + A1: 2011, EN 61000-6-1: 2007)

Alçak Gerilim Yönetmeliği
2014/35/EU (LVD EN 60730-2-9:2010, EN 60730-1:2011)

Ek bilgi: Bahsi geçen ürün başka cihazlar ile birlikte kullanılabilir ve direktiflere uyumluluk yalnızca ürünü kapsar. EMS KONTROL, sistemin tamamının direktiflere uyumluluğundan sorumlu değildir.

Onayımız alınmadan ürün üzerinde değişiklik yapıldığında bu beyan geçerli değildir.



**EMS KONTROL ELEKTRONİK
VE MAKİNE SAN. TİC. A.Ş.**
Halkapınar Mahallesi 1376 Sok. Boran Plaza
No:1/L Konak / İZMİR / TÜRKİYE
EĞE V.D. 334 104 4628
Mersis No 033410446280001

GARANTİ ŞARTLARI

1- Cihazlar ve aparatların garanti süresi fatura tarihinden itibaren başlar ve üretim hatalarına karşı 2 yıl garantilidir.

2- Cihazlar ve aparatlar firmamızda çalışır durumda müşteriye teslim edilir. Yerinde devreye almak servis ücretine tabidir.

3- Garanti kapsamında bulunan cihazlar ve aparatların onarımı, firmamızın anlaşmalı olduğu taşıma şirketi ile gönderilmesi sonucu firmamızda gerçekleştirilir. Yerinde servislerde, servis personelinin ulaşım, konaklama gideri müşteriye aittir. Yolda geçen mesai süresi bedeli servis ücretine eklenerek tahsilatı peşin yapılır.

4- Cihazlar ve aparatların bakımı firmamızda yapılır. Cihazlar ve aparatların bakım için firmamıza geliş-gidiş ulaşım ve taşıma ücretleri müşteriye aittir.

5- Garanti süresi devam eden cihazlar ve aparatların arızalanması durumunda, arızanın müşteri ya da üretici hatasından kaynaklanıp kaynaklanmadığı firmamızda test edilir, firmamızın düzenleyeceği raporla bildirilir.

6- Garanti süresi devam eden cihazlar ve aparatların üretici kaynaklı hatalarının tespiti durumunda, müşteri değişim talebinde bulunabilir veya ürün bedelini aşmadığı takdirde, cihazlar ve aparatların onarım masraflarının tamamen üretici tarafından karşılanarak onarılmasını isteyebilir.

7- Garanti süresi devam eden cihazlar ve aparatların hatalarının müşteri kaynaklı olması tespiti durumunda, tüm masraflar müşteriye aittir.

8- Müşteri, garanti süresinin başladığı tarihten itibaren cihazlar ve aparatlarda bulunan ayıplardan haberdar olduğunu belirtmezse veya haberdar olmasının beklendiği durumlarda 6. Maddeden yararlanamaz.

9- Cihazlar ve aparatların kullanım kılavuzunda yer alan hususlara aykırı kullanılmasından kaynaklanan arızalar garanti kapsamı dışındadır.

10- Cihazlar ve aparatları, müşteri tarafından darp edilir, kırılır veya çizilirse garanti kapsamı dışındadır.

11- Üretici firmanın onayı olmadan, başka marka ve modellere ait cihazlar ve aparatların kullanılması sonucu oluşan hasarlar garanti kapsamı dışındadır.

12- Tozlu / Asidik / Rutubetli ortamlarda çalışıp paslanma, oksitlenme ve sıvı temasından dolayı oluşacak hatalar garanti kapsamı dışındadır.

13- Cihazlar ve aparatların nakliyesi esnasında meydana gelebilecek hasarlar garanti kapsamı dışındadır. Müşteri isterse nakliye sigortası yaptırabilir.

14- Şebeke geriliminden / hatalı elektrik tesisatından kaynaklanan hasarlar garanti kapsamı dışındadır.

15- Yangın, sel, deprem vs. gibi mücbir sebeplerden kaynaklanan arızalarda cihazlar ve aparatlar garanti kapsamı dışındadır.

16- Cihazların ve aparatların bütün parçaları dahil olmak üzere tamamı firmamızın garantisini kapsamındadır.

17- Cihazlar ve aparatların garanti süresi içerisinde arızalanması durumunda, tamirde geçen süre garanti süresine eklenir. Malın tamir süresi 20 iş gününü geçmez. Bu süre, mala ilişkin arızanın servis istasyonuna, servis istasyonunun olmaması durumunda, malın satıcısı, bayii, acentesi, temsilciliği, ithalatçısı veya imalatçısı - üreticisinden birine bildirim tarihinden itibaren başlar. Tüketicinin arıza bildirimini; telefon, faks, e-posta, iadeli taahhütlü mektup veya benzeri bir yolla yapması mümkündür. Ancak, uyuşmazlık halinde ispat yükümlülüğü tüketiciye aittir. Malın arızasının 20 iş günü içerisinde giderilmemesi halinde, imalatçı-üretici veya ithalatçı; malın tamiri tamamlanıncaya kadar, benzer özelliklere sahip başka bir malı tüketicinin kullanımına tahsis etmek zorundadır.

18-Tüketicinin onarım hakkını kullanmasına rağmen malın;

- Tüketicie teslim edildiği tarihten itibaren garanti süresi içinde kalmak kaydıyla, bir yıl içerisinde en az dört defa veya imalatçı-üretici ve/veya ithalatçı tarafından belirlenen garanti süresi içerisinde altı defa arızalanmasının yanı sıra bu arızaların maldan yararlanamamayı sürekli kılması,
- Tamiri için gereken azami sürenin aşılması,
- Firmanın servis istasyonunun, servis istasyonunun mevcut olmaması halinde sırasıyla satıcısı, bayii, acentesi, temsilciliği, ithalatçısı veya imalatçı - üreticisinden birisinin düzenleyeceği raporla arızanın tamirinin mümkün bulunmadığının belirlenmesi durumunda bedel iadesi veya ayıp oranda bedel indirimini talep edebilir.

19- Müşteri, şikayet ve itiraz başvurularını tüketici mahkemelerine veya tüketici hakem heyetlerine yapabilir.

20- Garanti belgesi, garanti süresi boyunca müşteri tarafından saklanmalıdır. Belgenin kaybolması durumunda ikinci bir belge verilmez. Kaybolması durumunda cihazlar ve aparatların onarım ve değişimleri ücreti karşılığında yapılacaktır.



Bu cihaz, Avrupa'da uygulanan direktiflere göre 2002/96/EC Atık Elektrik ve Elektronik Cihazdır. (WEEE)Bu cihazı hurdaya ve çöpe atmadan önce, çevreye ve insan sağlığına karşı potansiyel negatif sonuçlarını engellemiz gerekmektedir. Aksi takdirde bu uygunsuz bir atık olacaktır. Ürün üzerindeki bu sembol, ürünün ev atığı olarak değerlendirilmemesini, elektrik elektronik atık toplama yerlerine teslim edilmesini uyurmak amaçlıdır. Ürünün imha işlemi yerel çevre yönetmeliklerine uygun olarak yapılmalıdır. Ürünü yok etmek, yeniden kullanmak ve tekrar dönüşüme sokmak için detaylı bilgiyi yetkili birimlerden temin edebilirsiniz.

Üretici Firmanın

Unvanı: EMS KONTROL ELEKTRONİK VE MAKİNE SAN. VE TİC. A.Ş.

Adresi: Halkapınar Mah. 1376 Sokak Boran Plaza No:1/L Konak / İzmir-TÜRKİYE
Telefonu: 0 (232) 431 2121
E-Posta: info@emskontrol.com

Firmanın Kaşesi:

**EMS KONTROL ELEKTRONİK
VE MAKİNE SAN. TİC. A.Ş.**
Halkapınar Mahallesi 1376 Sok. Boran Plaza
No:1/L Konak / İZMİR / TÜRKİYE
EĞE V.D. 334 104 4628
Mersis No 033410446280001

Malın

Cinsi: Panel Tipi Sıcaklık & Nem Kontrol Cihazı
Markası: EMS Kontrol
Modeli: SR-711
Garanti Süresi: 2 Yıl
Azami Tamir Süresi: 20 Gün
Bandrol ve Seri No:



Satıcı Firmanın

Unvanı:
Adresi:
Telefonu:..... Faks:.....
E-Posta:.....
Fatura Tarih ve Sayısı:.....
Teslimat Tarihi ve Yeri:.....
Yetkilinin İmzası:.....
Firmanın Kaşesi:.....

KAŞE

Malın

Cinsi: Panel Tipi Sıcaklık & Nem Kontrol Cihazı
Markası: EMS KONTROL
Modeli: SR-711

EMS Kontrol, ürün özellikleri ve kullanım kılavuzuyla ilgili değiştirme ve geliştirme hakkını saklı tutar.

*Tüm değişiklikler için emskontrol.com adresini ziyaret edebilirsiniz.