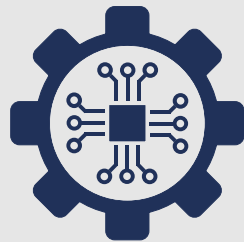


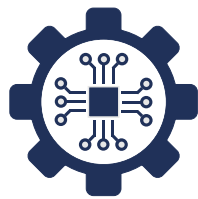
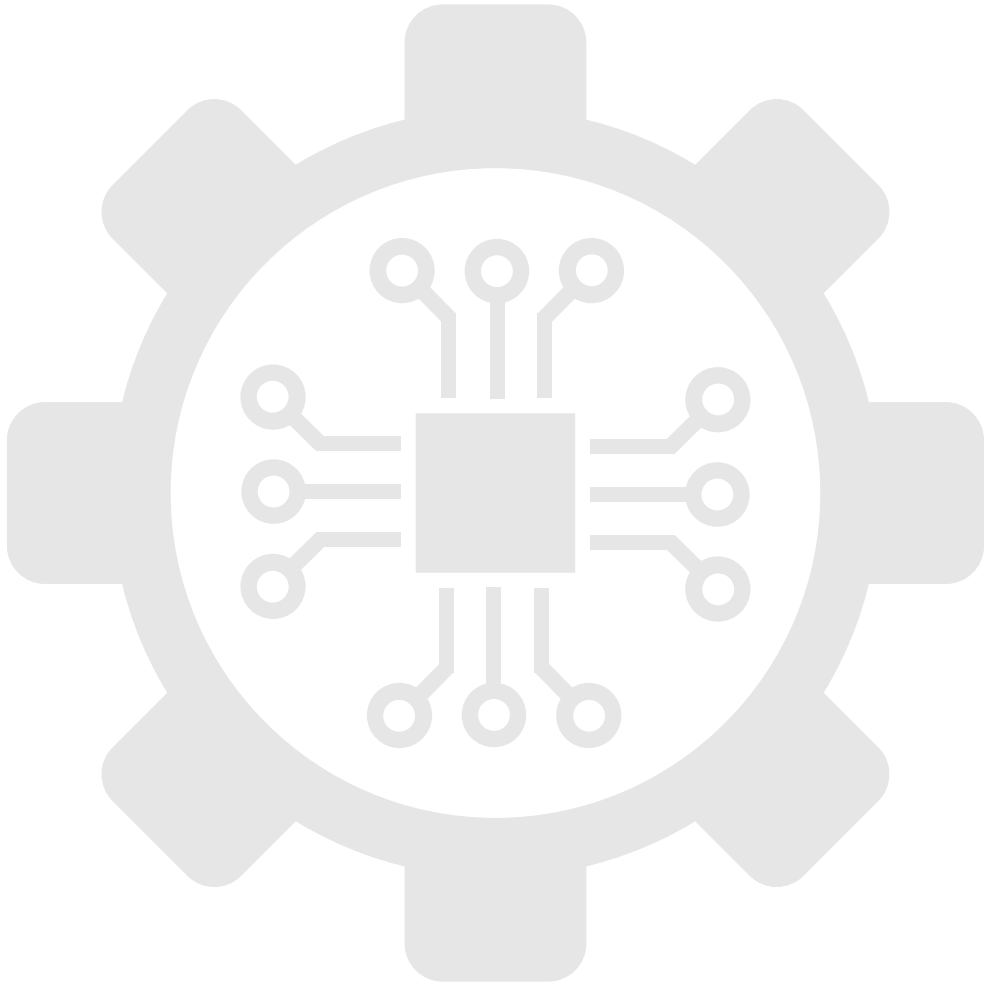
## ENDÜSTRİYEL SENSÖR GRUBU

ÜRÜN KATALOĞU



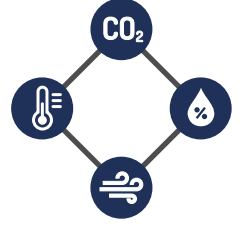
**ems**  
kontrol

“DOĞRU ÖLÇÜM DOĞRU KONTROL”



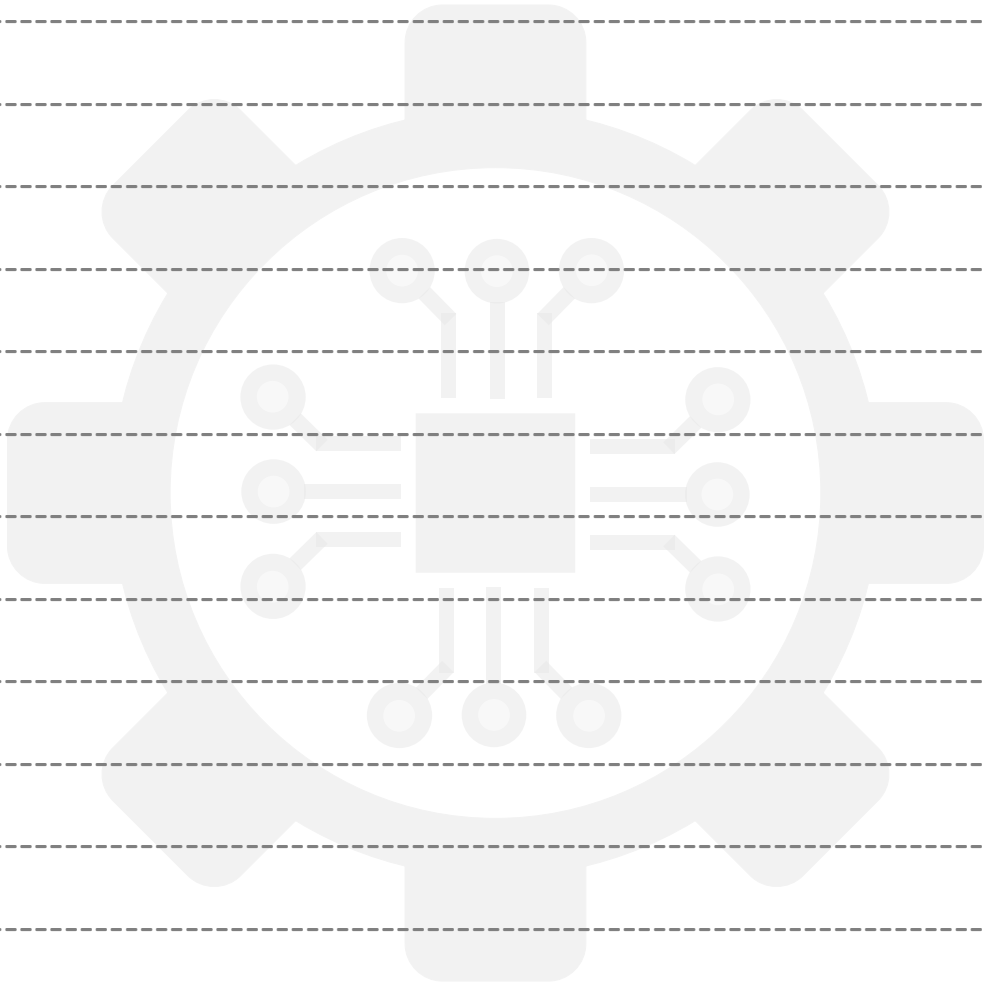
**ems**  
kontrol

“DOĞRU ÖLÇÜM DOĞRU KONTROL”



## İÇİNDEKİLER / INDEX

● SENSÖRLER .....	5-6
<i>Sensors</i>	
● EKРАНЛИ VE EKРАNSIZ TRANSMİTTERLER .....	7-35
<i>Transmitters With And Without Display</i>	
● DİJİTAL GÖSTERGE .....	36
<i>Digital Display</i>	
● TAŞINABİLİR SENSÖRLER .....	37-43
<i>Portable Sensors</i>	
● KONTROL CİHAZLARI .....	44-50
<i>Control Devices</i>	
● PANEL TİPİ KONTROL CİHAZLARI .....	51-55
<i>Panel Type Control Devices</i>	
● MODBUS KORUMA KARTI .....	56
<i>Modbus Protection Card</i>	
● KAPASİTİF SENSÖRLER .....	57
<i>Capacitive Sensors</i>	
● KABLOSUZ SENSÖRLER .....	58-59
<i>Wireless Sensors</i>	
● YEDEK PARÇA & AKSESUARLAR .....	60-61
<i>Spare Parts &amp; Accessories</i>	
● BELGELERİMİZ .....	62
<i>Our Documents</i>	





## TS-1XX // SICAKLIK SENSÖRÜ

- Hassas ve Doğru Ölçüm  
*Accurate and Precise Measuring*
- Uzun Çalışma Ömrü  
*Long Operating Life*
- Kolay Montaj  
*Easy Assembling*
- Talebe Göre Uzatılabilir Sensör \*  
*Extendable Sensor on Demand \**

TS-111  
TS-112



TS-121  
TS-131

\* TS-111 ve TS-112 Sıcaklık sensörlerimizde,  
Sensör kablo boyu talebe göre (0-10m) değiştirilebilir.  
Metal Prob boyu 50mm veya 100 mm olarak seçilebilir.  
*In our TS-111 and TS-112 Temperature sensors,  
Sensor cable length can be changed (0-10m) according to demand.  
Metal probe length can be selected as 50mm or 100mm.*

## TEKNİK ÖZELLİKLER / TECHNICAL SPECIFICATIONS

Ürün Bilgileri / Product Informations	
Ürün Adı / Product Name	TS-1XX Sıcaklık Sensörü
Sensör Tipi / Sensor Type	NTC 10 K / NTC 30 K / PT-100 / PT-1000

Ürün Kodu / Product Code	Sensör Tipi / Sensor Type
TS 111	NTC 10 K
TS 112	NTC 30 K
TS 121	PT-100
TS 131	PT-1000

Sensör Tipi / Sensor Type	Ölçüm Aralığı / Measuring Range	Beta Değeri / Beta Value	Hassasiyet / Sensitivity	Doğruluk / Accuracy
NTC 10 K	(-40) - (+120)°C	B25/85 - 3435K	± 0,1 °C	± 0,5 %
NTC 30 K	(-40) - (+120)°C	B0/50 - 3892K	± 0,1 °C	± 0,5 %

Sensör Tipi / Sensor Type	Ölçüm Aralığı / Measuring Range	Kablo Kesiti + Uzunluğu / Cable Cross Section + Length	Hassasiyet / Sensitivity	Doğruluk / Accuracy
PT-100	(-50) - (+150)°C	5x50 + 1 m	± 0,1 °C	± 0,5 %
PT-1000	(-50) - (+150)°C	5x50 + 1 m	± 0,1 °C	± 0,1 %



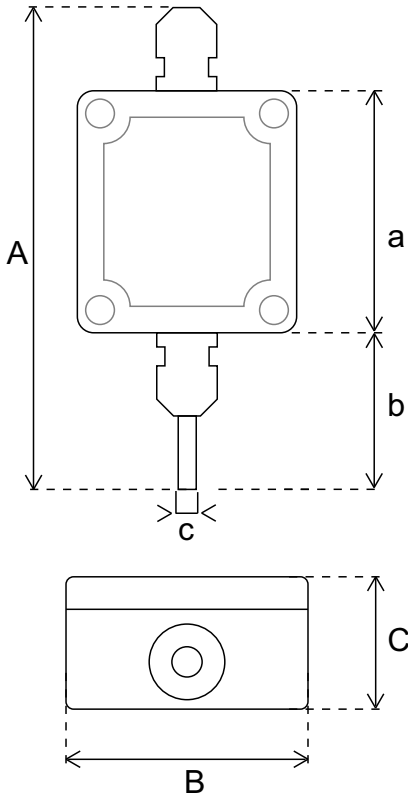
## TS-31X // SICAKLIK SENSÖRÜ

- Hassas ve Doğru Ölçüm  
*Accurate and Precise Measuring*
- Uzun Çalışma Ömrü  
*Long Operating Life*
- Kolay Montaj  
*Easy Assembling*
- IP 67 Plastik Kasa  
*IP 67 Plastic Case*
- Talebe Göre Uzatılabilir Sensör \*  
*Extendable Sensor on Demand \**

\* Sensör kablo boyu talebe göre (0-10m) değiştirilebilir.  
Metal Prob boyu 50mm veya 100 mm olarak seçilebilir.  
*Sensor cable length can be changed (0-10m) according to demand.  
Metal probe length can be selected as 50mm or 100mm.*



## TEKNİK ÖZELLİKLER / TECHNICAL SPECIFICATIONS



Ürün Bilgileri / Product Informations	
Ürün Adı / Product Name	TS-31X Sıcaklık Sensörü
Sensör Tipi / Sensor Type	NTC 10 K / NTC 30 K

Sensör / Sensor	Ölçüm Aralığı / Measuring Range	Hassasiyet / Sensitivity	Doğruluk / Accuracy
Sıcaklık / Temperature	(-40) - (+80)°C	± 0,1 °C	± 0,5 %

Ürün Kodu / Product Code	Sensör Tipi / Sensor Type	Beta Değeri / Beta Value	Boyutlar / Dimensions		
			A	B	C
TS 311	NTC 10 K	B25/85 - 3435K	135 mm	58 mm	35 mm
TS 312	NTC 30 K	B0/50 - 3892K	a	b	c
			64 mm	50 mm	6 mm

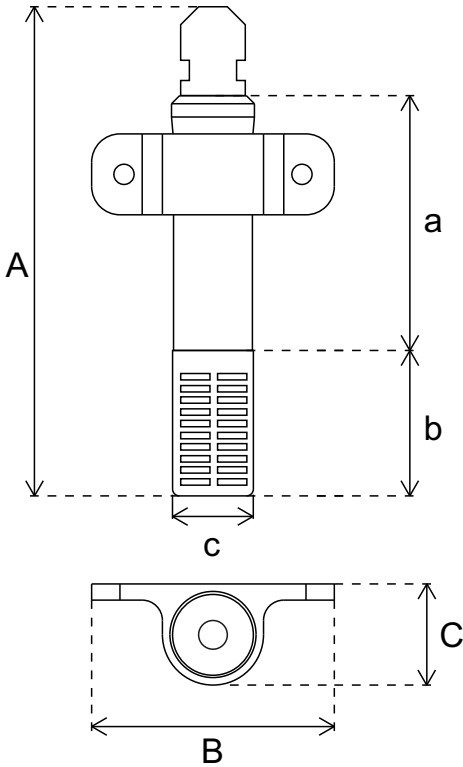


## ST / NT-1XX // KALEM TİPİ SICAKLIK NEM / NEM TRANSMİTTERİ

- Hassas ve Doğru Ölçüm  
*Accurate and Precise Measuring*
- Analog Çıkış  
*Analog Output*
- Uzun Çalışma Ömrü  
*Long Operating Life*
- Temizlenebilir Filtre  
*Cleanable Filter*
- Kolay Montaj  
*Easy Assembling*
- Talebe Göre Uzatılabilir Sensör  
*Extendable Sensor on Demand*



## TEKNİK ÖZELLİKLER / TECHNICAL SPECIFICATIONS



Ürün Bilgileri / Product Informations	
Ürün Adı / Product Name	ST / NT-1XX Kalem Tipi Sıcaklık & Nem / Nem Transmitteri
Besleme / Input	12-24 V DC
Çıkış / Output	0-10 V / 4-20 mA

Sensör / Sensor	Ölçüm Aralığı / Measuring Range	Hassasiyet / Sensitivity	Doğruluk / Accuracy
Sıcaklık / Temperature	0 - 50°C / (-20) - (+80)°C	± 0,1 °C	± 0,3 °C
Nem / Humidity	0 - 100 %	± % 1	± % 3

Ürün Kodu / Product Code	Çıkış Sinyali / Output Signal
ST 101 / NT 101	0-10 V
ST 141 / NT 141	4-20 mA

Boyutlar / Dimensions		
A	B	C
121 mm	60 mm	25 mm
a	b	c
63 mm	36 mm	20 mm





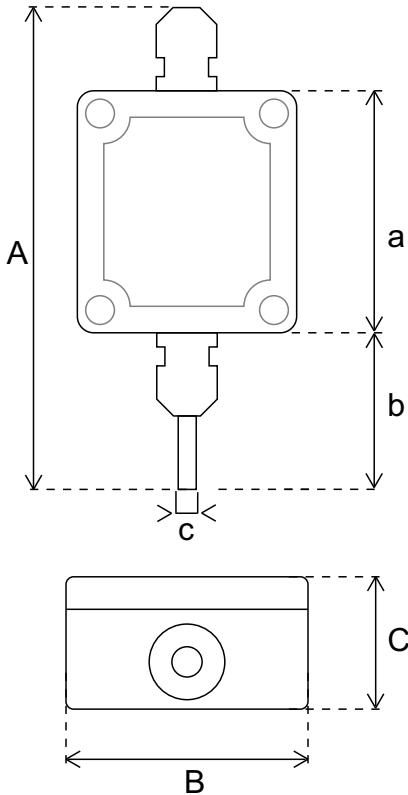
## TT-3XX // SICAKLIK TRANSMİTTERİ

- Hassas ve Doğru Ölçüm  
*Accurate and Precise Measuring*
- Analog Çıkış  
*Analog Output*
- Uzun Çalışma Ömrü  
*Long Operating Life*
- Kolay Montaj  
*Easy Assembling*
- IP 67 Plastik Kasa  
*IP 67 Plastic Case*

\* Sensör kablo boyu talebe göre (0-10m) değiştirilebilir.  
Metal Prob boyu 50mm veya 100 mm olarak seçilebilir.  
*Sensor cable length can be changed (0-10m) according to demand.  
Metal probe length can be selected as 50mm or 100mm.*



## TEKNİK ÖZELLİKLER / TECHNICAL SPECIFICATIONS



Ürün Bilgileri / Product Informations	
Ürün Adı / Product Name	TT-3XX Sıcaklık Transmitteri
Besleme / Input	12-24 V DC
Çıkış / Output	0-10 V / 4-20 mA / Modbus RTU

Sensör / Sensor	Ölçüm Aralığı / Measuring Range	Hassasiyet / Sensitivity	Doğruluk / Accuracy
Sıcaklık / Temperature	0 - 50°C (-20) - (+80)°C	± 0,1 °C	± 0,5 °C

Ürün Kodu / Product Code	Çıkış Sinyali / Output Signal
TT 301	0-10 V
TT 341	4-20 mA
TT 361	Modbus RTU

Boyutlar / Dimensions		
A	B	C
135 mm	58 mm	35 mm
a	b	c
64 mm	50 mm	6 mm





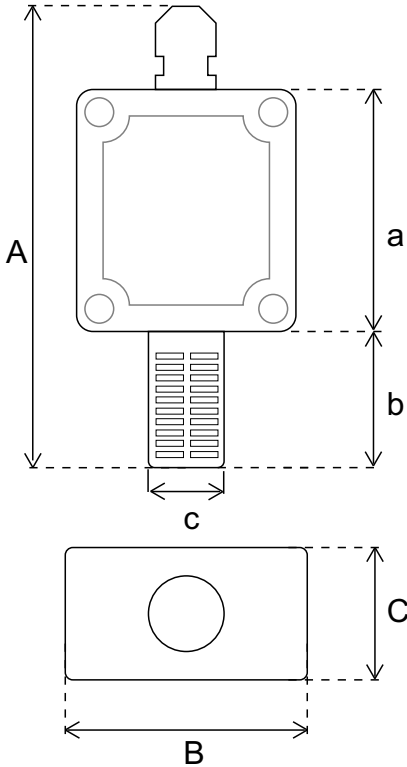
## ST-3XX // SICAKLIK NEM TRANSMİTTERİ

## NT-3XX // NEM TRANSMİTTERİ

- Hassas ve Doğru Ölçüm  
*Accurate and Precise Measuring*
- Analog Çıkış  
*Analog Output*
- Uzun Çalışma Ömrü  
*Long Operating Life*
- Temizlenebilir Filtre  
*Cleanable Filter*
- Kolay Montaj  
*Easy Assembling*
- IP 67 Plastik Kasa (Sensör Hariç)  
*IP 67 Plastic Case (Not Including Sensor)*



## TEKNİK ÖZELLİKLER / TECHNICAL SPECIFICATIONS



Ürün Bilgileri / Product Informations	
Ürün Adı / Product Name	ST-3XX Sıcaklık & Nem Transmitteri NT-3XX Nem Transmitteri
Besleme / Input	12-24 V DC
Çıkış / Output	0-10 V / 4-20 mA / Modbus RTU

Sensör / Sensor	Ölçüm Aralığı / Measuring Range	Hassasiyet / Sensitivity	Doğruluk / Accuracy
Sıcaklık / Temperature	0 - 50°C / (-20) - (+80)°C	± 0,1 °C	± 0,3 °C
Nem / Humidity	0 - 100 %	± % 1	± % 3

Ürün Kodu / Product Code	Çıkış Sinyali / Output Signal
ST 301 / NT 301	0-10 V
ST 341 / NT 341	4-20 mA
ST 361 / NT 361	Modbus RTU

Boyutlar / Dimensions		
A	B	C
122 mm	58 mm	35 mm
a	b	c
64 mm	36 mm	20 mm



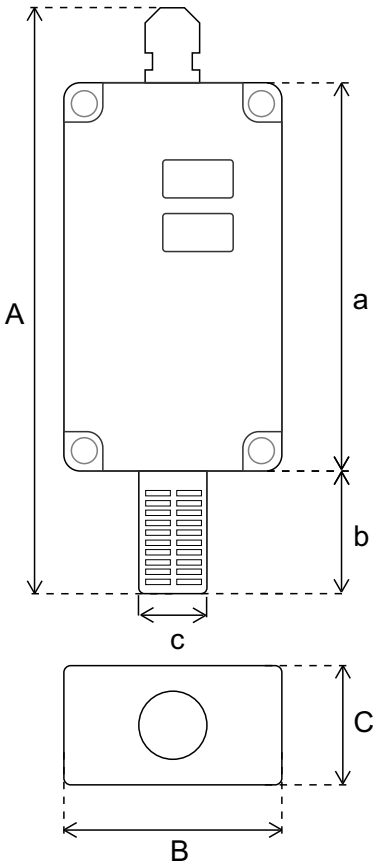


## ST-4XX // GÖSTERGELİ SICAKLIK NEM TRANSMİTTERİ

- Hassas ve Doğru Ölçüm  
*Accurate and Precise Measuring*
- Analog Çıkış  
*Analog Output*
- Kullanışlı Tasarım  
*Durable and Handy Design*
- Uzun Çalışma Ömrü  
*Long Operating Life*
- Temizlenebilir Filtre  
*Cleanable Filter*
- Kolay Montaj  
*Easy Assembling*
- IP 67 Plastik Kasa (Sensör Hariç)  
*IP 67 Plastic Case (Not Including Sensor)*



### TEKNİK ÖZELLİKLER / TECHNICAL SPECIFICATIONS



Ürün Bilgileri / Product Informations	
Ürün Adı / Product Name	ST-4XX Göstergeli Sıcaklık & Nem Transmitteri
Besleme / Input	12-24 V DC
Çıkış / Output	0-10 V / 4-20 mA / Modbus RTU

Sensör / Sensor	Ölçüm Aralığı / Measuring Range	Hassasiyet / Sensitivity	Doğruluk / Accuracy
Sıcaklık / Temperature	0 - 50°C / (-20) - (+80)°C	± 0,1 °C	± 0,3 °C
Nem / Humidity	0 - 100 %	± % 1	± % 3

Ürün Kodu / Product Code	Çıkış Sinyali / Output Signal
ST 401	0-10 V
ST 441	4-20 mA
ST 461	Modbus RTU

Boyutlar / Dimensions		
A	B	C
172 mm	65 mm	40 mm
a	b	c
115 mm	36 mm	20 mm



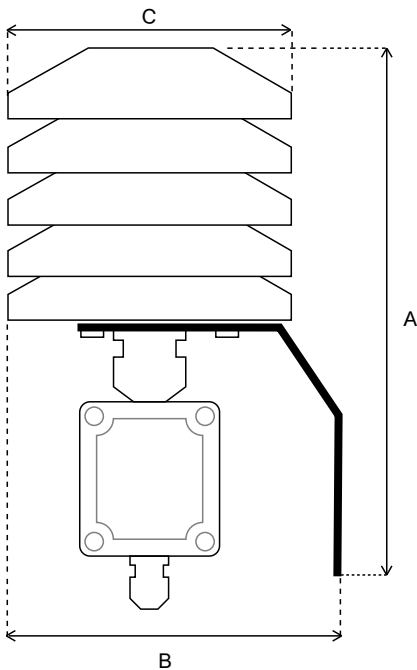
## DT-3XX // DIŐ HAVA SICAKLIK NEM TRANSMİTTERİ

### DIŐ HAVA SENSÖRÜ

- Radyasyon ve Yağmur Korumalı  
*Radiation and Rain Protection*
- Hassas ve Doğru Ölçüm  
*Accurate and Precise Measuring*
- Analog Çıkış  
*Analog Output*
- Uzun Çalışma Ömrü  
*Long Operating Life*
- Kolay Montaj  
*Easy Assembling*
- IP 67 Plastik Kasa (Sensör Hariç)  
*IP 67 Plastic Case (Not Including Sensor)*



### TEKNİK ÖZELLİKLER / TECHNICAL SPECIFICATIONS



#### Ürün Bilgileri / Product Informations

Ürün Adı / Product Name	DT-3XX Dış Hava Sıcaklık & Nem Transmitteri
Besleme / Input	12-24 V DC
Çıkış / Output	0-10 V / 4-20 mA / Modbus RTU

Sensör / Sensor	Ölçüm Aralığı / Measuring Range	Hassasiyet / Sensitivity	Doğruluk / Accuracy
Sıcaklık / Temperature	0 - 50°C / (-20) - (+80)°C	± 0,1 °C	± 0,3 °C
Nem / Humidity	0 - 100 %	± % 1	± % 3

Ürün Kodu / Product Code	Çıkış Sinyali / Output Signal
DT 301	0-10 V
DT 341	4-20 mA
DT 361	Modbus RTU

#### Boyutlar / Dimensions

A	B	C
258 mm	142 mm	110 mm



## ST-2XX // SICAKLIK NEM TRANSMİTTERİ

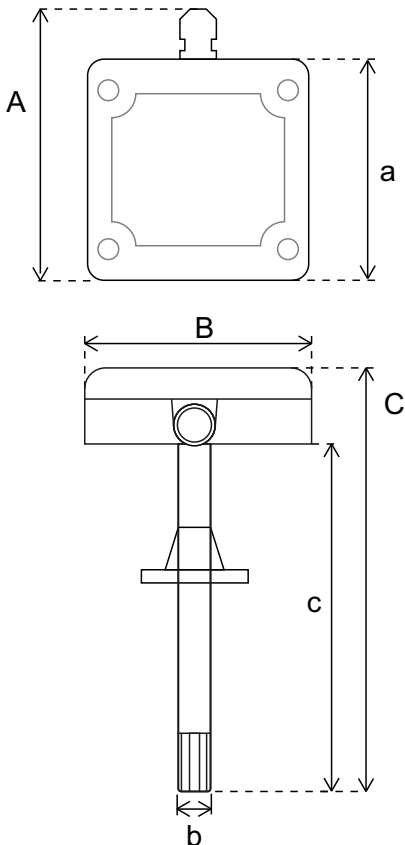
## NT-2XX // NEM TRANSMİTTERİ

### KANAL TİPİ

- Hassas ve Doğru Ölçüm  
*Accurate and Precise Measuring*
- Analog Çıkış  
*Analog Output*
- Uzun Çalışma Ömrü  
*Long Operating Life*
- Temizlenebilir Filtre  
*Cleanable Filter*
- Kolay Montaj  
*Easy Assembling*
- IP 67 Plastik Kasa (Sensör Hariç)  
*IP 67 Plastic Case (Not Including Sensor)*



### TEKNİK ÖZELLİKLER / TECHNICAL SPECIFICATIONS



Ürün Bilgileri / Product Informations	
Ürün Adı / Product Name	ST-2XX Kanal Tipi Sıcaklık & Nem Transmitteri NT-2XX Kanal Tipi Nem Transmitteri
Besleme / Input	12-24 V DC
Çıkış / Output	0-10 V / 4-20 mA / Modbus RTU

Sensör / Sensor	Ölçüm Aralığı / Measuring Range	Hassasiyet / Sensitivity	Doğruluk / Accuracy
Sıcaklık / Temperature	0 - 50°C / (-20) - (+80)°C	± 0,1 °C	± 0,3 °C
Nem / Humidity	0 - 100 %	± % 1	± % 3

Ürün Kodu / Product Code	Çıkış Sinyali / Output Signal
ST 201 / NT 201	0-10 V
ST 241 / NT 241	4-20 mA
ST 261 / NT 261	Modbus RTU

Boyutlar / Dimensions		
A	B	C
102 mm	80 mm	229 mm
a	b	c
80 mm	15 mm	191 mm

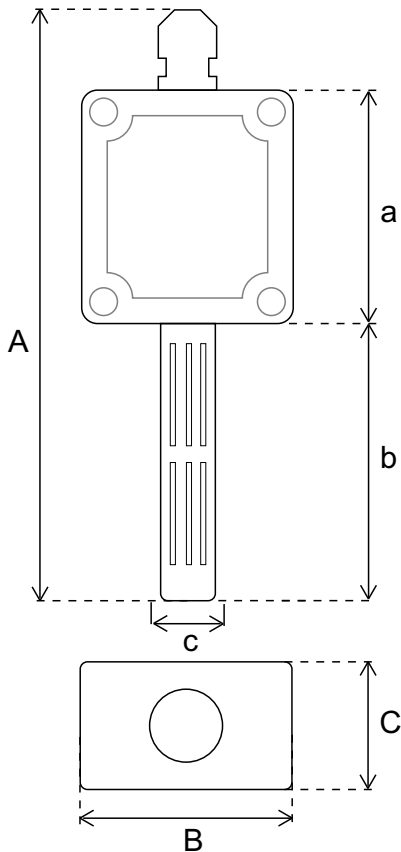


## KT-3X1 // KARBONDİOKSİT (CO<sub>2</sub>) TRANSMİTTERİ

- Hassas ve Doğru Ölçüm  
*Accurate and Precise Measuring*
- Analog Çıkış  
*Analog Output*
- Kullanışlı Tasarım  
*Durable and Handy Design*
- Uzun Çalışma Ömrü  
*Long Operating Life*
- Temizlenebilir Filtre  
*Cleanable Filter*
- Kolay Montaj  
*Easy Assembling*
- IP 67 Plastik Kasa (Sensör Hariç)  
*IP 67 Plastic Case (Not Including Sensor)*



### TEKNİK ÖZELLİKLER / TECHNICAL SPECIFICATIONS



Ürün Bilgileri / Product Informations	
Ürün Adı / Product Name	KT-3X1 Karbondioksit (CO <sub>2</sub> ) Transmitteri
Besleme / Input	12-24 V DC
Çıkış / Output	0-10 V / 4-20 mA / Modbus RTU

Sensör / Sensor	Ölçüm Aralığı / Measuring Range	Hassasiyet / Sensitivity	Doğruluk / Accuracy
Karbondioksit (CO <sub>2</sub> ) / Carbon dioxide (CO <sub>2</sub> )	0 - 5.000 ppm 0 - 10.000 ppm	± 10 ppm	± 50 ppm+%2

Ürün Kodu / Product Code	Çıkış Sinyali / Output Signal
KT 301	0-10 V
KT 341	4-20 mA
KT 361	Modbus RTU

Boyutlar / Dimensions		
A	B	C
164 mm	58 mm	35 mm
a	b	c
64 mm	78 mm	16 mm



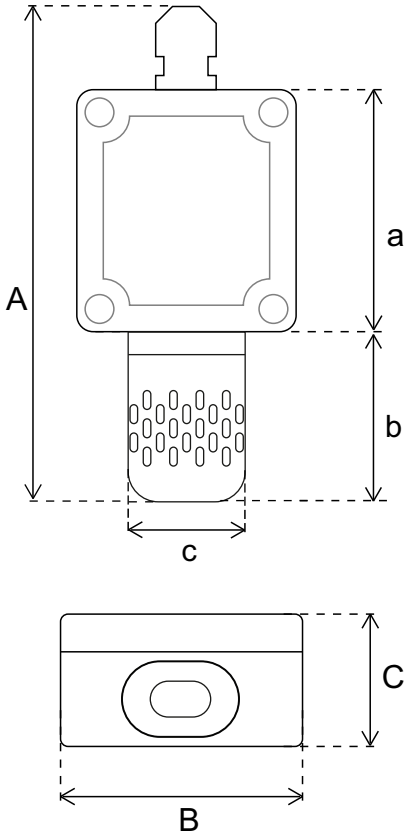
## KT-3X5 // KARBONDİOKSİT TRANSMİTTERİ

## KT-3X6 // NEM & KARBONDİOKSİT TRANSMİTTERİ

- Hassas ve Doğru Ölçüm  
*Accurate and Precise Measuring*
- Analog Çıkış  
*Analog Output*
- Kullanışlı Tasarım  
*Durable and Handy Design*
- Uzun Çalışma Ömrü  
*Long Operating Life*
- Temizlenebilir Filtre  
*Cleanable Filter*
- Kolay Montaj  
*Easy Assembling*
- IP 67 Plastik Kasa (Sensör Hariç)  
*IP 67 Plastic Case (Not Including Sensor)*



## TEKNİK ÖZELLİKLER / TECHNICAL SPECIFICATIONS



Ürün Bilgileri / Product Informations	
Ürün Adı / Product Name	KT-3X5 Karbondioksit (CO <sub>2</sub> ) Transmitteri KT-3X6 Nem & Karbondioksit (CO <sub>2</sub> ) Transmitteri
Besleme / Input	12-24 V DC
Çıkış / Output	0-10 V / 4-20 mA / Modbus RTU

Sensör / Sensor	Ölçüm Aralığı / Measuring Range	Hassasiyet / Sensitivity	Doğruluk / Accuracy
Karbondioksit (CO <sub>2</sub> )	0-5.000 ppm / 0-10.000 ppm	± 10 ppm	± 50 ppm+%2
Nem / Humidity	0 - 100 %	± % 1	± % 3

Ürün Kodu / Product Code	Çıkış Sinyali / Output Signal
KT 305 / KT 306	0-10 V
KT 345 / KT 346	4-20 mA
KT 365 / KT 366	Modbus RTU

Boyutlar / Dimensions		
A	B	C
131 mm	58 mm	35 mm
a	b	c
64 mm	45 mm	31 mm

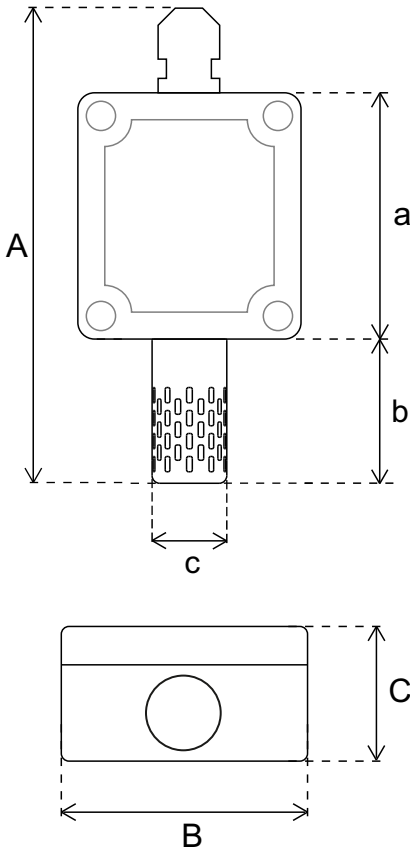


## KT-3X9 // KARBONDİOKSİT (CO<sub>2</sub>) TRANSMİTTERİ

- Hassas ve Doğru Ölçüm  
*Accurate and Precise Measuring*
- Analog Çıkış  
*Analog Output*
- Kullanışlı Tasarım  
*Durable and Handy Design*
- Uzun Çalışma Ömrü  
*Long Operating Life*
- Temizlenebilir Filtre  
*Cleanable Filter*
- Kolay Montaj  
*Easy Assembling*
- IP 67 Plastik Kasa (Sensör Hariç)  
*IP 67 Plastic Case (Not Including Sensor)*



### TEKNİK ÖZELLİKLER / TECHNICAL SPECIFICATIONS



Ürün Bilgileri / Product Informations	
Ürün Adı / Product Name	KT-3X9 Karbondioksit (CO <sub>2</sub> ) Transmitteri
Besleme / Input	12-24 V DC
Çıkış / Output	0-10 V / 4-20 mA / Modbus RTU

Sensör / Sensor	Ölçüm Aralığı / Measuring Range	Hassasiyet / Sensitivity	Doğruluk / Accuracy
Karbondioksit (CO <sub>2</sub> ) / Carbon dioxide (CO <sub>2</sub> )	0 - 100 % Vol	± 0.2 % Vol	± 0.5 % Vol

Ürün Kodu / Product Code	Çıkış Sinyali / Output Signal
KT 309	0-10 V
KT 349	4-20 mA
KT 369	Modbus RTU

Boyutlar / Dimensions		
A	B	C
124 mm	58 mm	35 mm
a	b	c
64 mm	38 mm	20 mm





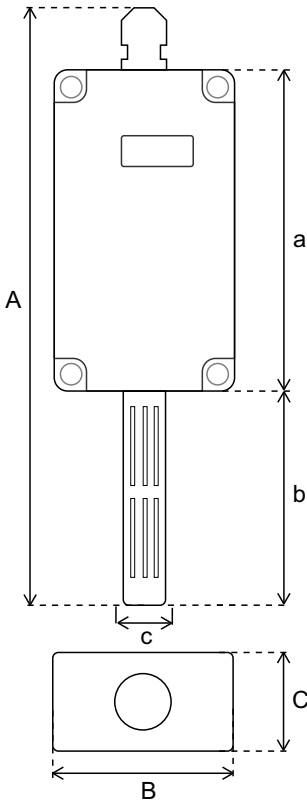


## KT-4X1 // GÖSTERGELİ KARBONDİOKSİT (CO<sub>2</sub>) TRANSMİTTERİ

- Hassas ve Doğru Ölçüm  
*Accurate and Precise Measuring*
- Analog Çıkış  
*Analog Output*
- Kullanışlı Tasarım  
*Durable and Handy Design*
- Uzun Çalışma Ömrü  
*Long Operating Life*
- Temizlenebilir Filtre  
*Cleanable Filter*
- Kolay Montaj  
*Easy Assembling*
- IP 67 Plastik Kasa (Sensör Hariç)  
*IP 67 Plastic Case (Not Including Sensor)*



### TEKNİK ÖZELLİKLER / TECHNICAL SPECIFICATIONS



Ürün Bilgileri / Product Informations	
Ürün Adı / Product Name	KT-4X1 Göstergeli Karbondioksit (CO <sub>2</sub> ) Transmitteri
Besleme / Input	12-24 V DC
Çıkış / Output	0-10 V / 4-20 mA / Modbus RTU

Sensör / Sensor	Ölçüm Aralığı / Measuring Range	Hassasiyet / Sensitivity	Doğruluk / Accuracy
Karbondioksit (CO <sub>2</sub> ) / Carbon dioxide (CO <sub>2</sub> )	0 - 5.000 ppm 0 - 10.000 ppm	± 10 ppm	± 50 ppm+%2

Ürün Kodu / Product Code	Çıkış Sinyali / Output Signal
KT 401	0-10 V
KT 441	4-20 mA
KT 461	Modbus RTU

Boyutlar / Dimensions		
A	B	C
215 mm	65 mm	40 mm
a	b	c
115 mm	78 mm	16 mm

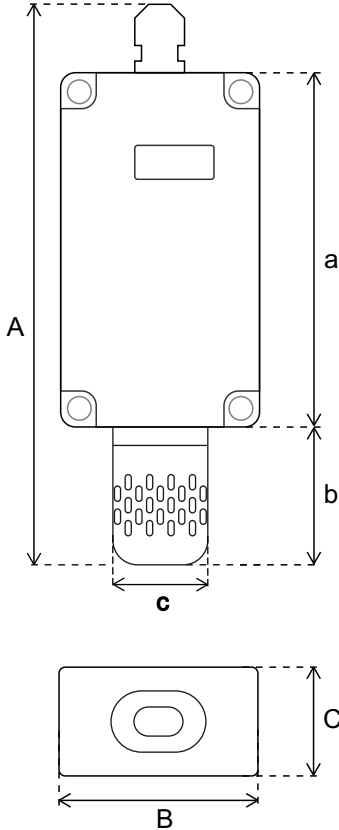


## KT-4X5 // GÖSTERGELİ KARBONDİOKSİT (CO<sub>2</sub>) TRANSMİTTERİ

- Hassas ve Doğru Ölçüm  
*Accurate and Precise Measuring*
- Analog Çıkış  
*Analog Output*
- Kullanışlı Tasarım  
*Durable and Handy Design*
- Uzun Çalışma Ömrü  
*Long Operating Life*
- Temizlenebilir Filtre  
*Cleanable Filter*
- Kolay Montaj  
*Easy Assembling*
- IP 67 Plastik Kasa (Sensör Hariç)  
*IP 67 Plastic Case (Not Including Sensor)*



### TEKNİK ÖZELLİKLER / TECHNICAL SPECIFICATIONS



Ürün Bilgileri / Product Informations	
Ürün Adı / Product Name	KT-4X5 Göstergeli Karbondioksit (CO <sub>2</sub> ) Transmitteri
Besleme / Input	12-24 V DC
Çıkış / Output	0-10 V / 4-20 mA / Modbus RTU

Sensör / Sensor	Ölçüm Aralığı / Measuring Range	Hassasiyet / Sensitivity	Doğruluk / Accuracy
Karbondioksit (CO <sub>2</sub> ) / Carbon dioxide (CO <sub>2</sub> )	0 - 5.000 ppm 0 - 10.000 ppm	± 10 ppm	± 50 ppm+%2

Ürün Kodu / Product Code	Çıkış Sinyali / Output Signal
KT 405	0-10 V
KT 445	4-20 mA
KT 465	Modbus RTU

Boyutlar / Dimensions		
A	B	C
182 mm	65 mm	40 mm
a	b	c
115 mm	45 mm	31mm

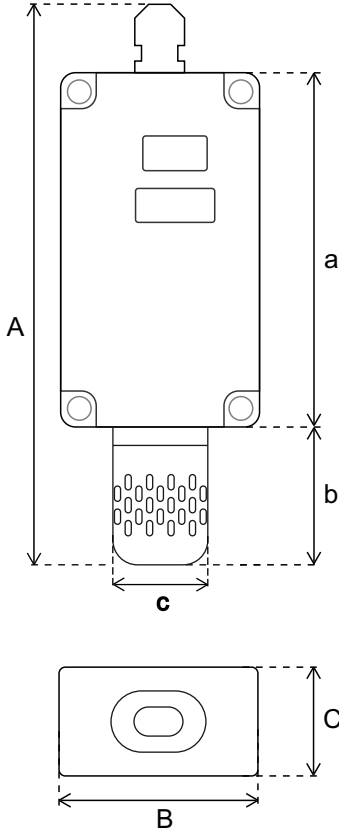


## KT-4X6 // GÖSTERGELİ NEM & KARBONDİOKSİT (CO<sub>2</sub>) TRANSMİTTERİ

- Hassas ve Doğru Ölçüm  
*Accurate and Precise Measuring*
- Analog Çıkış  
*Analog Output*
- Kullanışlı Tasarım  
*Durable and Handy Design*
- Uzun Çalışma Ömrü  
*Long Operating Life*
- Temizlenebilir Filtre  
*Cleanable Filter*
- Kolay Montaj  
*Easy Assembling*
- IP 67 Plastik Kasa (Sensör Hariç)  
*IP 67 Plastic Case (Not Including Sensor)*



### TEKNİK ÖZELLİKLER / TECHNICAL SPECIFICATIONS



Ürün Bilgileri / Product Informations	
Ürün Adı / Product Name	KT-4X6 Göstergeli Nem & Karbondioksit Transmitteri
Besleme / Input	12-24 V DC
Çıkış / Output	0-10 V / 4-20 mA / Modbus RTU

Sensör / Sensor	Ölçüm Aralığı / Measuring Range	Hassasiyet / Sensitivity	Doğruluk / Accuracy
Karbondioksit (CO <sub>2</sub> )	0-5.000 ppm / 0-10.000 ppm	± 10 ppm	± 50 ppm+%2
Nem / Humidity	0 - 100 %	± % 1	± % 3

Ürün Kodu / Product Code	Çıkış Sinyali / Output Signal
KT 406	0-10 V
KT 446	4-20 mA
KT 466	Modbus RTU

Boyutlar / Dimensions		
A	B	C
182 mm	65 mm	40 mm
a	b	c
115 mm	45 mm	31mm

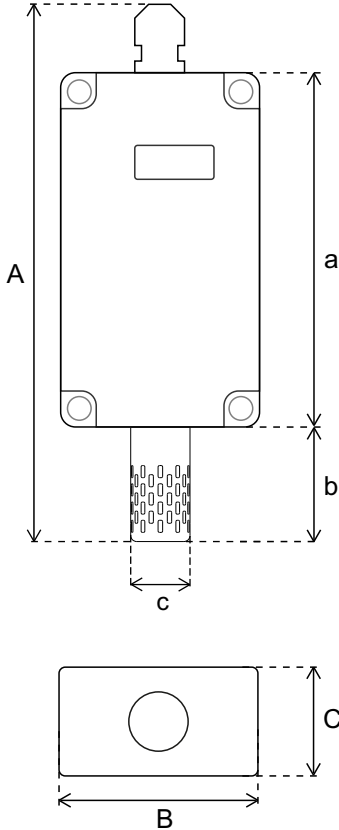


## KT-4X9 // GÖSTERGELİ KARBONDİOKSİT (CO<sub>2</sub>) TRANSMİTTERİ

- Hassas ve Doğru Ölçüm  
*Accurate and Precise Measuring*
- Analog Çıkış  
*Analog Output*
- Kullanışlı Tasarım  
*Durable and Handy Design*
- Uzun Çalışma Ömrü  
*Long Operating Life*
- Temizlenebilir Filtre  
*Cleanable Filter*
- Kolay Montaj  
*Easy Assembling*
- IP 67 Plastik Kasa (Sensör Hariç)  
*IP 67 Plastic Case (Not Including Sensor)*



### TEKNİK ÖZELLİKLER / TECHNICAL SPECIFICATIONS



Ürün Bilgileri / Product Informations	
Ürün Adı / Product Name	KT-4X9 Göstergeli Karbondioksit (CO <sub>2</sub> ) Transmitteri
Besleme / Input	12-24 V DC
Çıkış / Output	0-10 V / 4-20 mA / Modbus RTU

Sensör / Sensor	Ölçüm Aralığı / Measuring Range	Hassasiyet / Sensitivity	Doğruluk / Accuracy
Karbondioksit (CO <sub>2</sub> ) / Carbon dioxide (CO <sub>2</sub> )	0 - 100 % Vol	± 0.2 % Vol	± 0.5 % Vol

Ürün Kodu / Product Code	Çıkış Sinyali / Output Signal
KT 409	0-10 V
KT 449	4-20 mA
KT 469	Modbus RTU

Boyutlar / Dimensions		
A	B	C
175 mm	65 mm	40 mm
a	b	c
115 mm	38 mm	20 mm

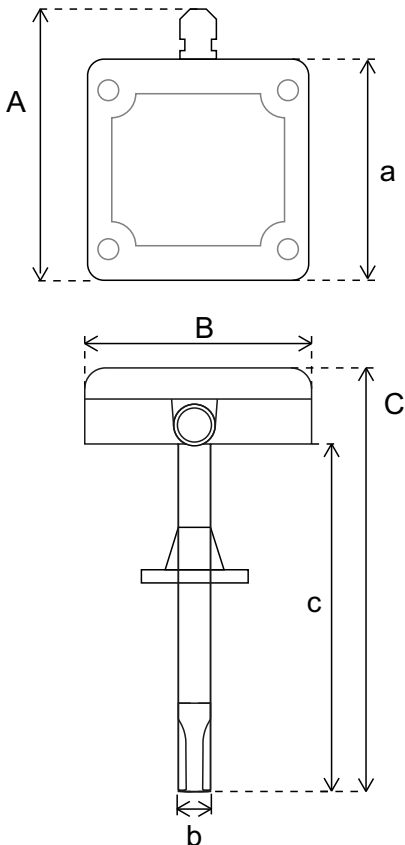


## KT-2XX // KANAL TİPİ KARBONDİOKSİT (CO<sub>2</sub>) TRANSMİTTERİ

- Hassas ve Doğru Ölçüm  
*Accurate and Precise Measuring*
- Analog Çıkış  
*Analog Output*
- Kullanışlı Tasarım  
*Durable and Handy Design*
- Uzun Çalışma Ömrü  
*Long Operating Life*
- Kolay Montaj  
*Easy Assembling*
- Kanal Montaj Aparatı  
*Mounting Bracket*
- IP 67 Plastik Kasa (Sensör Hava Girişi Hariç)  
*IP 67 Plastic Case (Not Including Air Entrance For Sensor)*



### TEKNİK ÖZELLİKLER / TECHNICAL SPECIFICATIONS



Ürün Bilgileri / Product Informations	
Ürün Adı / Product Name	KT-2XX Kanal Tipi Karbondioksit (CO <sub>2</sub> ) Transmitteri
Besleme / Input	12-24 V DC
Çıkış / Output	0-10 V / 4-20 mA / Modbus RTU

Sensör / Sensor	Ölçüm Aralığı / Measuring Range	Hassasiyet / Sensitivity	Doğruluk / Accuracy
Karbondioksit (CO <sub>2</sub> ) / Carbon dioxide (CO <sub>2</sub> )	0 - 5.000 ppm 0 - 10.000 ppm	± 10 ppm	± 50 ppm+%2

Ürün Kodu / Product Code	Çıkış Sinyali / Output Signal
KT 201	0-10 V
KT 241	4-20 mA
KT 261	Modbus RTU

Boyutlar / Dimensions		
A	B	C
102 mm	80 mm	231 mm
a	b	c
80 mm	15 mm	193 mm

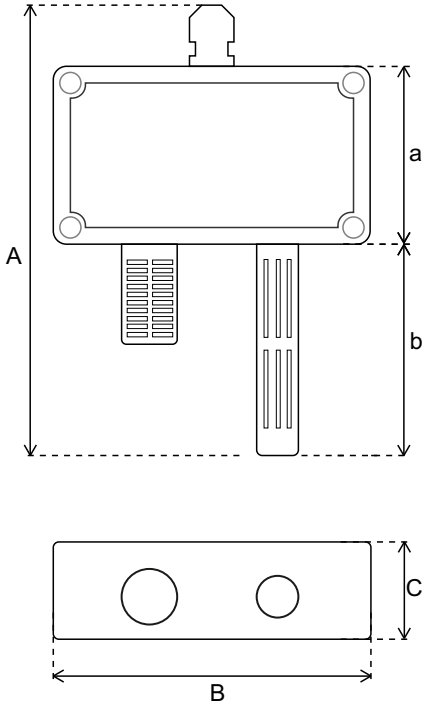


## KT-5X1 // SICAKLIK, NEM & KARBONDİOKSİT (CO<sub>2</sub>) TRANSMİTTERİ

- Hassas ve Doğru Ölçüm  
*Accurate and Precise Measuring*
- Analog Çıkış  
*Analog Output*
- Kullanışlı Tasarım  
*Durable and Handy Design*
- Uzun Çalışma Ömrü  
*Long Operating Life*
- Temizlenebilir Filtre  
*Cleanable Filter*
- Kolay Montaj  
*Easy Assembling*
- IP 67 Plastik Kasa (Sensör Hariç)  
*IP 67 Plastic Case (Not Including Sensor)*



### TEKNİK ÖZELLİKLER / TECHNICAL SPECIFICATIONS



#### Ürün Bilgileri / Product Informations

Ürün Adı / Product Name	KT-5X1 Sıcaklık, Nem & Karbondioksit (CO <sub>2</sub> ) Transmitteri
Besleme / Input	12-24 V DC
Çıkış / Output	0-10 V / 4-20 mA / Modbus RTU

Sensör / Sensor	Ölçüm Aralığı / Measuring Range	Hassasiyet / Sensitivity	Doğruluk / Accuracy
Sıcaklık / Temperature	0 - 50°C / (-20) - (+80)°C	± 0,1 °C	± 0,3 °C
Nem / Humidity	0 - 100 %	± % 1	± % 3
Karbondioksit (CO <sub>2</sub> ) / Carbon dioxide (CO <sub>2</sub> )	0 - 5.000 ppm 0 - 10.000 ppm	± 10 ppm	± 50 ppm+%2

Ürün Kodu / Product Code	Çıkış Sinyali / Output Signal
KT 501	0-10 V
KT 541	4-20 mA
KT 561	Modbus RTU

Boyutlar / Dimensions		
A	B	C
164 mm	115 mm	40 mm
a	b	
65 mm	78 mm	

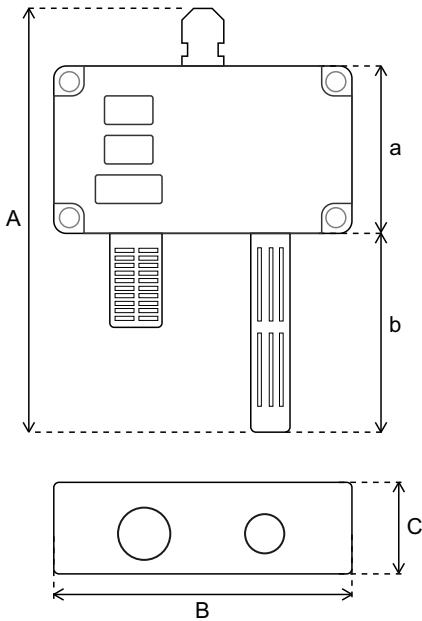


## KT-6X1 // GÖSTERGELİ SICAKLIK, NEM & KARBONDİOKSİT (CO<sub>2</sub>) TRANSMİTTERİ

- Hassas ve Doğru Ölçüm  
*Accurate and Precise Measuring*
- Analog Çıkış  
*Analog Output*
- Kullanışlı Tasarım  
*Durable and Handy Design*
- Uzun Çalışma Ömrü  
*Long Operating Life*
- Temizlenebilir Filtre  
*Cleanable Filter*
- Kolay Montaj  
*Easy Assembling*
- IP 67 Plastik Kasa (Sensör Hariç)  
*IP 67 Plastic Case (Not Including Sensor)*



### TEKNİK ÖZELLİKLER / TECHNICAL SPECIFICATIONS



Ürün Bilgileri / Product Informations				
Ürün Adı / Product Name	KT-6X1 Göstergeli Sıcaklık, Nem & CO <sub>2</sub> Transmitteri			
Besleme / Input	12-24 V DC			
Çıkış / Output	0-10 V / 4-20 mA / Modbus RTU			
Sensör / Sensor	Ölçüm Aralığı / Measuring Range	Hassasiyet / Sensitivity	Doğruluk / Accuracy	
Sıcaklık / Temperature	0 - 50°C / (-20) - (+80)°C	± 0,1 °C	± 0,3 °C	
Nem / Humidity	0 - 100 %	± % 1	± % 3	
Karbondioksit (CO <sub>2</sub> ) / Carbon dioxide (CO <sub>2</sub> )	0 - 5.000 ppm 0 - 10.000 ppm	± 10 ppm	± 50 ppm+%2	
Ürün Kodu / Product Code	Çıkış Sinyali / Output Signal	Boyutlar / Dimensions		
KT 601	0-10 V	A	B	C
KT 641	4-20 mA	164 mm	115 mm	40 mm
KT 661	Modbus RTU	a	b	
		65 mm	78 mm	



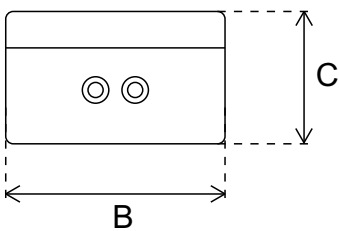
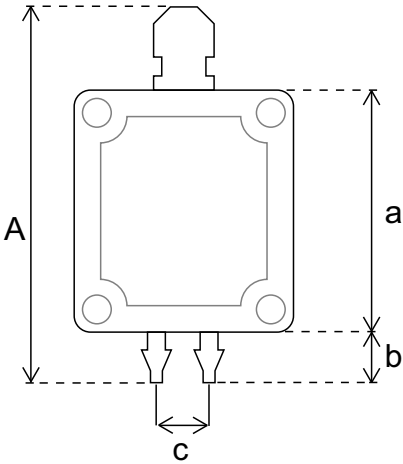


## BT-3X1 // FARK BASINÇ TRANSMİTTERİ

- Hassas ve Doğru Ölçüm  
*Accurate and Precise Measuring*
- Analog Çıkış  
*Analog Output*
- Kullanışlı Tasarım  
*Durable and Handy Design*
- Uzun Çalışma Ömrü  
*Long Operating Life*
- Kolay Montaj  
*Easy Assembling*
- IP 67 Plastik Kasa (Sensör Hariç)  
*IP 67 Plastic Case (Not Including Sensor)*



## TEKNİK ÖZELLİKLER / TECHNICAL SPECIFICATIONS



### Ürün Bilgileri / Product Informations

Ürün Adı / Product Name	BT-3X1 Fark Basınç Transmitteri
Besleme / Input	12-24 V DC
Çıkış / Output	0-10 V / 4-20 mA / Modbus RTU

Sensör / Sensor	Ölçüm Aralığı / Measuring Range	Hassasiyet / Sensitivity	Doğruluk / Accuracy
Basınç / Pressure	0-100 Pa / 0-125 Pa (-125) - (+125) Pa (-500) - (+500) Pa	± 1 Pa	± %3

Ürün Kodu / Product Code	Çıkış Sinyali / Output Signal
BT 301	0-10 V
BT 341	4-20 mA
BT 361	Modbus RTU

Boyutlar / Dimensions		
A	B	C
96 mm	58 mm	35 mm
a	b	c
64 mm	10 mm	12 mm

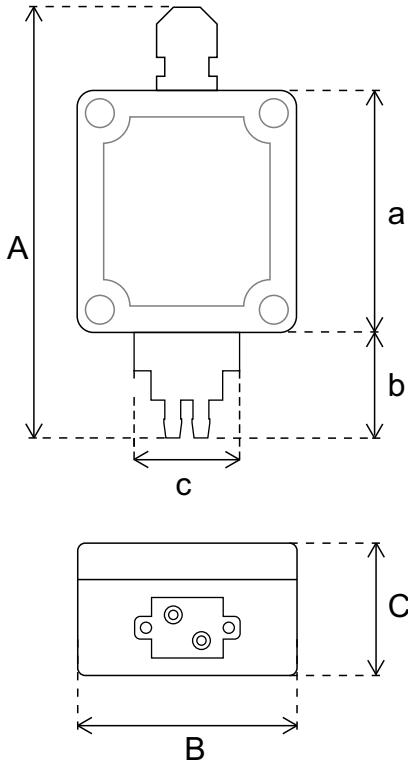


## BT-3X5 // FARK BASINÇ TRANSMİTTERİ

- Hassas ve Doğru Ölçüm  
*Accurate and Precise Measuring*
- Analog Çıkış  
*Analog Output*
- Kullanışlı Tasarım  
*Durable and Handy Design*
- Uzun Çalışma Ömrü  
*Long Operating Life*
- Kolay Montaj  
*Easy Assembling*
- IP 67 Plastik Kasa (Sensör Hariç)  
*IP 67 Plastic Case (Not Including Sensor)*



## TEKNİK ÖZELLİKLER / TECHNICAL SPECIFICATIONS



Ürün Bilgileri / Product Informations	
Ürün Adı / Product Name	BT-3X5 Fark Basınç Transmitteri
Besleme / Input	12-24 V DC
Çıkış / Output	0-10 V / 4-20 mA / Modbus RTU

Sensör / Sensor	Ölçüm Aralığı / Measuring Range	Hassasiyet / Sensitivity	Doğruluk / Accuracy
Basınç / Pressure	0-1.000 Pa 0-5.000 Pa 0-10.000 Pa	± 10 Pa	± %0,5

Ürün Kodu / Product Code	Çıkış Sinyali / Output Signal
BT 305	0-10 V
BT 345	4-20 mA
BT 365	Modbus RTU

Boyutlar / Dimensions		
A	B	C
114 mm	58 mm	35 mm
a	b	c
64 mm	28 mm	28 mm

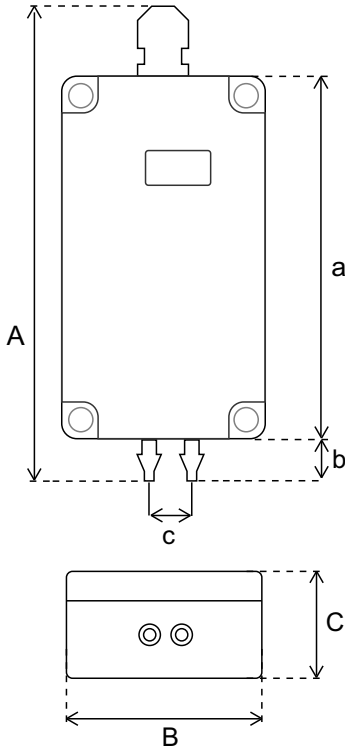


## BT-4X1 // GÖSTERGELİ FARK BASINÇ TRANSMİTTERİ

- Hassas ve Doğru Ölçüm  
*Accurate and Precise Measuring*
- Analog Çıkış  
*Analog Output*
- Kullanışlı Tasarım  
*Durable and Handy Design*
- Uzun Çalışma Ömrü  
*Long Operating Life*
- Kolay Montaj  
*Easy Assembling*
- IP 67 Plastik Kasa (Sensör Hariç)  
*IP 67 Plastic Case (Not Including Sensor)*



## TEKNİK ÖZELLİKLER / TECHNICAL SPECIFICATIONS



### Ürün Bilgileri / Product Informations

Ürün Adı / Product Name	BT-4X1 Göstergeli Fark Basınç Transmitteri
Besleme / Input	12-24 V DC
Çıkış / Output	0-10 V / 4-20 mA / Modbus RTU

Sensör / Sensor	Ölçüm Aralığı / Measuring Range	Hassasiyet / Sensitivity	Doğruluk / Accuracy
Basınç / Pressure	0-100 Pa / 0-125 Pa (-125) - (+125) Pa (-500) - (+500) Pa	± 1 Pa	± %3

Ürün Kodu / Product Code	Çıkış Sinyali / Output Signal
BT 401	0-10 V
BT 441	4-20 mA
BT 461	Modbus RTU

Boyutlar / Dimensions		
A	B	C
147 mm	65 mm	40 mm
a	b	c
115 mm	10 mm	12 mm



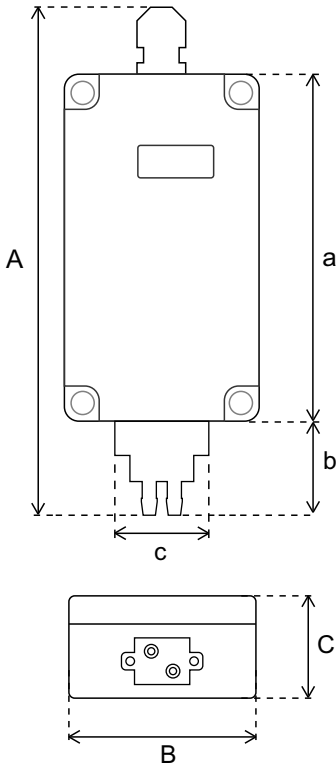


## BT-4X5 // GÖSTERGELİ FARK BASINÇ TRANSMİTTERİ

- Hassas ve Doğru Ölçüm  
*Accurate and Precise Measuring*
- Analog Çıkış  
*Analog Output*
- Kullanışlı Tasarım  
*Durable and Handy Design*
- Uzun Çalışma Ömrü  
*Long Operating Life*
- Kolay Montaj  
*Easy Assembling*
- IP 67 Plastik Kasa (Sensör Hariç)  
*IP 67 Plastic Case (Not Including Sensor)*



### TEKNİK ÖZELLİKLER / TECHNICAL SPECIFICATIONS



Ürün Bilgileri / Product Informations	
Ürün Adı / Product Name	BT-4X5 Göstergeli Fark Basınç Transmitteri
Besleme / Input	12-24 V DC
Çıkış / Output	0-10 V / 4-20 mA / Modbus RTU

Sensör / Sensor	Ölçüm Aralığı / Measuring Range	Hassasiyet / Sensitivity	Doğruluk / Accuracy
Basınç / Pressure	0-1.000 Pa 0-5.000 Pa 0-10.000 Pa	± 10 Pa	± %0,5

Ürün Kodu / Product Code	Çıkış Sinyali / Output Signal
BT 405	0-10 V
BT 445	4-20 mA
BT 465	Modbus RTU

Boyutlar / Dimensions		
A	B	C
165 mm	65 mm	40 mm
a	b	c
115 mm	28 mm	28 mm

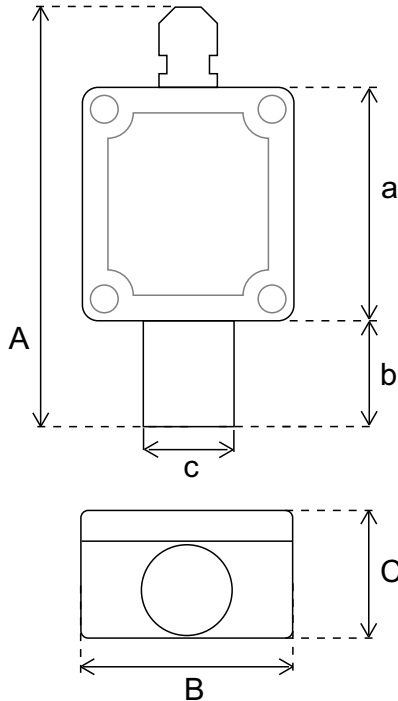


## AT-3XX // AMONYAK (NH<sub>3</sub>) TRANSMİTTERİ

- Hassas ve Doğru Ölçüm  
*Accurate and Precise Measuring*
- Analog Çıkış  
*Analog Output*
- Kullanışlı Tasarım  
*Durable and Handy Design*
- 2 Yıl Sensör Çalışma Ömrü  
*2 Years Sensor Operating Life*
- Kolay Değiştirilebilir Sensör  
*Easy Replaceable Sensor*
- Kolay Montaj  
*Easy Assembling*
- IP 67 Plastik Kasa (Sensör Hariç)  
*IP 67 Plastic Case (Not Including Sensor)*



### TEKNİK ÖZELLİKLER / TECHNICAL SPECIFICATIONS



Ürün Bilgileri / Product Informations	
Ürün Adı / Product Name	AT-3XX Amonyak (NH <sub>3</sub> ) Transmitteri
Besleme / Input	12-24 V DC
Çıkış / Output	0-10 V / 4-20 mA / Modbus RTU
Sensör Ömrü / Sensor Operating Life	2 Yıl 2 Years

Sensör / Sensor	Ölçüm Aralığı / Measuring Range	Hassasiyet / Sensitivity	Doğruluk / Accuracy
Amonyak (NH <sub>3</sub> )	0-100 ppm	± 1 ppm	± 2 ppm

Ürün Kodu / Product Code	Çıkış Sinyali / Output Signal
AT 301	0-10 V
AT 341	4-20 mA
AT 361	Modbus RTU

Boyutlar / Dimensions		
A	B	C
110 mm	58 mm	35 mm
a	b	c
64 mm	24 mm	24 mm

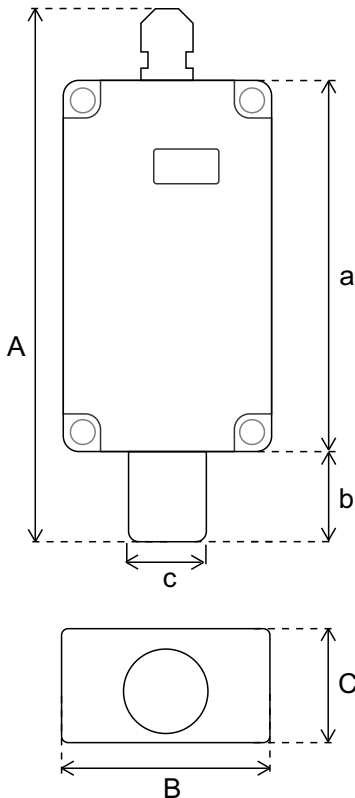


## AT-4XX // GÖSTERGELİ AMONYAK (NH<sub>3</sub>) TRANSMİTTERİ

- Hassas ve Doğru Ölçüm  
*Accurate and Precise Measuring*
- Analog Çıkış  
*Analog Output*
- Kullanışlı Tasarım  
*Durable and Handy Design*
- 2 Yıl Sensör Çalışma Ömrü  
*2 Years Sensor Operating Life*
- Kolay Değiştirilebilir Sensör  
*Easy Replaceable Sensor*
- Kolay Montaj  
*Easy Assembling*
- IP 67 Plastik Kasa (Sensör Hariç)  
*IP 67 Plastic Case (Not Including Sensor)*



### TEKNİK ÖZELLİKLER / TECHNICAL SPECIFICATIONS



Ürün Bilgileri / Product Informations	
Ürün Adı / Product Name	AT-4XX Göstergeli Amonyak (NH <sub>3</sub> ) Transmitteri
Besleme / Input	12-24 V DC
Çıkış / Output	0-10 V / 4-20 mA / Modbus RTU
Sensör Ömrü / Sensor Operating Life	2 Yıl 2 Years

Sensör / Sensor	Ölçüm Aralığı / Measuring Range	Hassasiyet / Sensitivity	Doğruluk / Accuracy
Amonyak (NH <sub>3</sub> )	0-100 ppm	± 1 ppm	± 2 ppm

Ürün Kodu / Product Code	Çıkış Sinyali / Output Signal
AT 401	0-10 V
AT 441	4-20 mA
AT 461	Modbus RTU

Boyutlar / Dimensions		
A	B	C
161 mm	65 mm	40 mm
a	b	c
115 mm	24 mm	24 mm

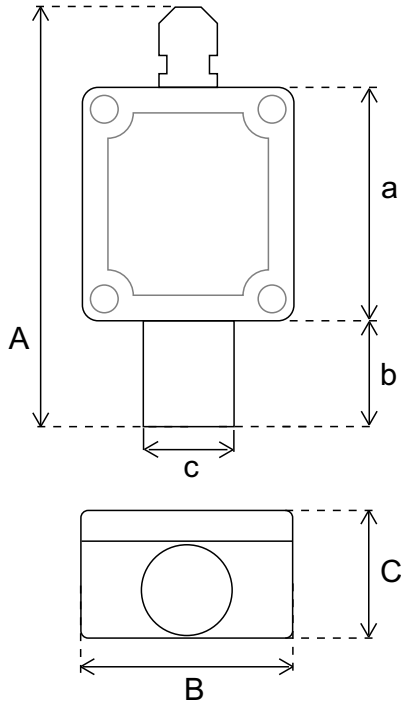


## ET-3XX // ETİLEN (C<sub>2</sub>H<sub>4</sub>) TRANSMİTTERİ

- Hassas ve Doğru Ölçüm  
*Accurate and Precise Measuring*
- Analog Çıkış  
*Analog Output*
- Kullanışlı Tasarım  
*Durable and Handy Design*
- 2 Yıl Sensör Çalışma Ömrü  
*2 Years Sensor Operating Life*
- Kolay Değiştirilebilir Sensör  
*Easy Replaceable Sensor*
- Kolay Montaj  
*Easy Assembling*
- IP 67 Plastik Kasa (Sensör Hariç)  
*IP 67 Plastic Case (Not Including Sensor)*



### TEKNİK ÖZELLİKLER / TECHNICAL SPECIFICATIONS



Ürün Bilgileri / Product Informations	
Ürün Adı / Product Name	ET-3XX Etilen (C <sub>2</sub> H <sub>4</sub> ) Transmitteri
Besleme / Input	12-24 V DC
Çıkış / Output	0-10 V / 4-20 mA / Modbus RTU
Sensör Ömrü / Sensor Operating Life	2 Yıl 2 Years

Sensör / Sensor	Ölçüm Aralığı / Measuring Range	Hassasiyet / Sensitivity	Doğruluk / Accuracy
Etilen (C <sub>2</sub> H <sub>4</sub> )	0-10 ppm / 0-100 ppm	± 0,1 ppm	± 1 ppm

Ürün Kodu / Product Code	Çıkış Sinyali / Output Signal
ET 301	0-10 V
ET 341	4-20 mA
ET 361	Modbus RTU

Boyutlar / Dimensions		
A	B	C
110 mm	58 mm	35 mm
a	b	c
64 mm	24 mm	24 mm



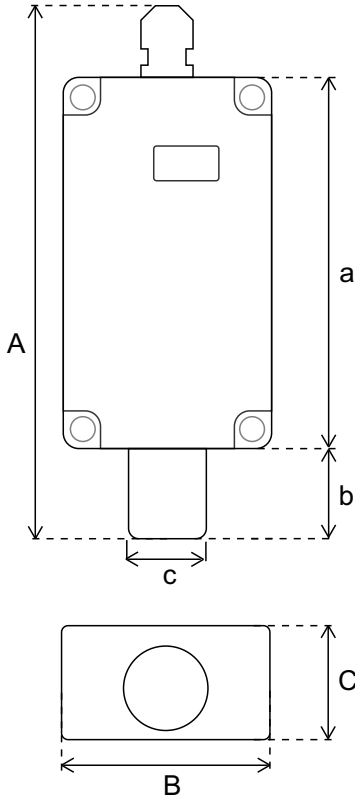


## ET-4XX // GÖSTERGELİ ETİLEN (C<sub>2</sub>H<sub>4</sub>) TRANSMİTTERİ

- Hassas ve Doğru Ölçüm  
*Accurate and Precise Measuring*
- Analog Çıkış  
*Analog Output*
- Kullanışlı Tasarım  
*Durable and Handy Design*
- 2 Yıl Sensör Çalışma Ömrü  
*2 Years Sensor Operating Life*
- Kolay Değiştirilebilir Sensör  
*Easy Replaceable Sensor*
- Kolay Montaj  
*Easy Assembling*
- IP 67 Plastik Kasa (Sensör Hariç)  
*IP 67 Plastic Case (Not Including Sensor)*



### TEKNİK ÖZELLİKLER / TECHNICAL SPECIFICATIONS



Ürün Bilgileri / Product Informations	
Ürün Adı / Product Name	ET-4XX Göstergeli Etilen (C <sub>2</sub> H <sub>4</sub> ) Transmitteri
Besleme / Input	12-24 V DC
Çıkış / Output	0-10 V / 4-20 mA / Modbus RTU
Sensör Ömrü / Sensor Operating Life	2 Yıl 2 Years

Sensör / Sensor	Ölçüm Aralığı / Measuring Range	Hassasiyet / Sensitivity	Doğruluk / Accuracy
Etilen (C <sub>2</sub> H <sub>4</sub> )	0-10 ppm / 0-100 ppm	± 0,1 ppm	± 1 ppm

Ürün Kodu / Product Code	Çıkış Sinyali / Output Signal
ET 401	0-10 V
ET 441	4-20 mA
ET 461	Modbus RTU

Boyutlar / Dimensions		
A	B	C
161 mm	65 mm	40 mm
a	b	c
115 mm	24 mm	24 mm

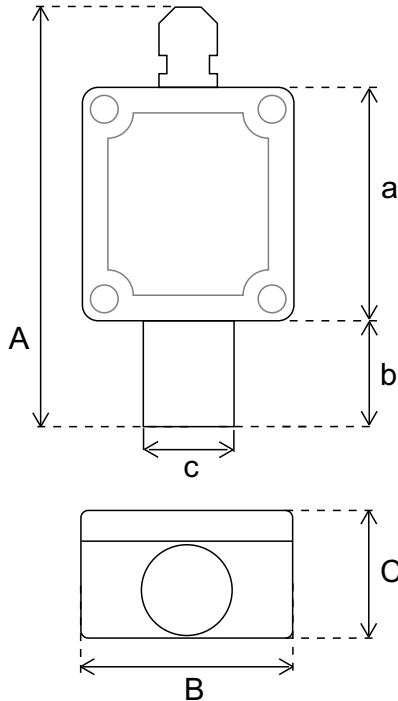


## CT-3XX // KARBONMONOKSİT (CO) TRANSMİTTERİ

- Hassas ve Doğru Ölçüm  
*Accurate and Precise Measuring*
- Analog Çıkış  
*Analog Output*
- Kullanışlı Tasarım  
*Durable and Handy Design*
- 2 Yıl Sensör Çalışma Ömrü  
*2 Years Sensor Operating Life*
- Kolay Değiştirilebilir Sensör  
*Easy Replaceable Sensor*
- Kolay Montaj  
*Easy Assembling*
- IP 67 Plastik Kasa (Sensör Hariç)  
*IP 67 Plastic Case (Not Including Sensor)*



## TEKNİK ÖZELLİKLER / TECHNICAL SPECIFICATIONS



Ürün Bilgileri / Product Informations	
Ürün Adı / Product Name	CT-3XX Karbonmonoksit (CO) Transmitteri
Besleme / Input	12-24 V DC
Çıkış / Output	0-10 V / 4-20 mA / Modbus RTU
Sensör Ömrü / Sensor Operating Life	2 Yıl 2 Years

Sensör / Sensor	Ölçüm Aralığı / Measuring Range	Hassasiyet / Sensitivity	Doğruluk / Accuracy
Karbonmonoksit (CO)	0-1000 ppm	± 1 ppm	± 5 ppm

Ürün Kodu / Product Code	Çıkış Sinyali / Output Signal
CT 301	0-10 V
CT 341	4-20 mA
CT 361	Modbus RTU

Boyutlar / Dimensions		
A	B	C
110 mm	58 mm	35 mm
a	b	c
64 mm	24 mm	24 mm

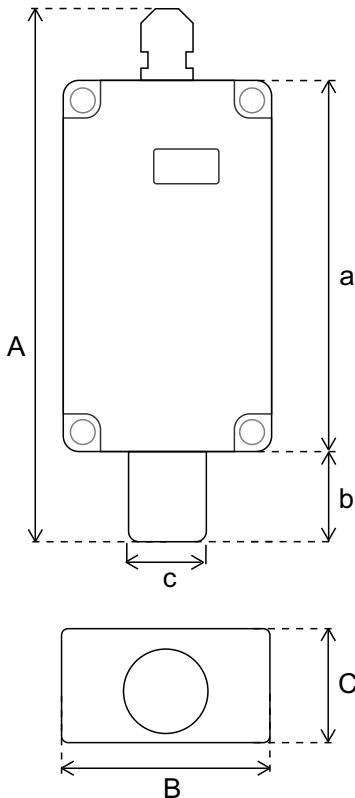


## CT-4XX // GÖSTERGELİ KARBONMONOKSİT (CO) TRANSMİTTERİ

- Hassas ve Doğru Ölçüm  
*Accurate and Precise Measuring*
- Analog Çıkış  
*Analog Output*
- Kullanışlı Tasarım  
*Durable and Handy Design*
- 2 Yıl Sensör Çalışma Ömrü  
*2 Years Sensor Operating Life*
- Kolay Değiştirilebilir Sensör  
*Easy Replaceable Sensor*
- Kolay Montaj  
*Easy Assembling*
- IP 67 Plastik Kasa (Sensör Hariç)  
*IP 67 Plastic Case (Not Including Sensor)*



### TEKNİK ÖZELLİKLER / TECHNICAL SPECIFICATIONS



Ürün Bilgileri / Product Informations	
Ürün Adı / Product Name	CT-4XX Göstergeli Karbonmonoksit (CO) Transmitteri
Besleme / Input	12-24 V DC
Çıkış / Output	0-10 V / 4-20 mA / Modbus RTU
Sensör Ömrü / Sensor Operating Life	2 Yıl 2 Years

Sensör / Sensor	Ölçüm Aralığı / Measuring Range	Hassasiyet / Sensitivity	Doğruluk / Accuracy
Karbonmonoksit (CO)	0-1000 ppm	± 1 ppm	± 5 ppm

Ürün Kodu / Product Code	Çıkış Sinyali / Output Signal
CT 401	0-10 V
CT 441	4-20 mA
CT 461	Modbus RTU

Boyutlar / Dimensions		
A	B	C
161 mm	65 mm	40 mm
a	b	c
115 mm	24 mm	24 mm



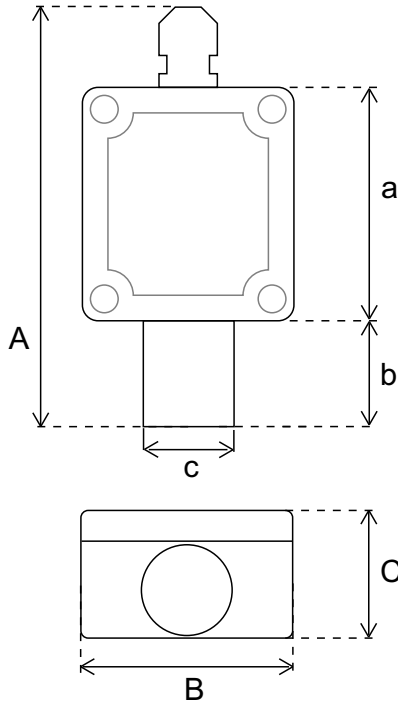


## OT-3XX // OKSİJEN (O<sub>2</sub>) TRANSMİTTERİ

- Hassas ve Doğru Ölçüm  
*Accurate and Precise Measuring*
- Analog Çıkış  
*Analog Output*
- Kullanışlı Tasarım  
*Durable and Handy Design*
- 2 Yıl Sensör Çalışma Ömrü  
*2 Years Sensor Operating Life*
- Kolay Değiştirilebilir Sensör  
*Easy Replaceable Sensor*
- Kolay Montaj  
*Easy Assembling*
- IP 67 Plastik Kasa (Sensör Hariç)  
*IP 67 Plastic Case (Not Including Sensor)*



### TEKNİK ÖZELLİKLER / TECHNICAL SPECIFICATIONS



Ürün Bilgileri / Product Informations	
Ürün Adı / Product Name	OT-3XX Oksijen (O <sub>2</sub> ) Transmitteri
Besleme / Input	12-24 V DC
Çıkış / Output	0-10 V / 4-20 mA / Modbus RTU
Sensör Ömrü / Sensor Operating Life	2 Yıl 2 Years

Sensör / Sensor	Ölçüm Aralığı / Measuring Range	Hassasiyet / Sensitivity	Doğruluk / Accuracy
Oksijen (O <sub>2</sub> )	0-25 % VOL	± 0.1 % VOL	± 1 % VOL

Ürün Kodu / Product Code	Çıkış Sinyali / Output Signal
OT 301	0-10 V
OT 341	4-20 mA
OT 361	Modbus RTU

Boyutlar / Dimensions		
A	B	C
110 mm	58 mm	35 mm
a	b	c
64 mm	24 mm	24 mm

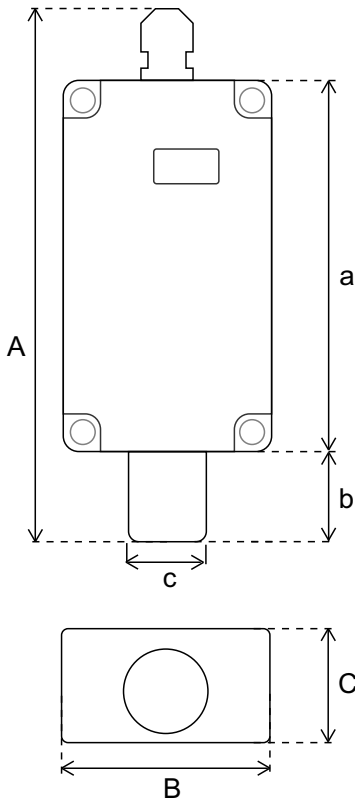


## OT-4XX // GÖSTERGELİ OKSİJEN (O<sub>2</sub>) TRANSMİTTERİ

- Hassas ve Doğru Ölçüm  
*Accurate and Precise Measuring*
- Analog Çıkış  
*Analog Output*
- Kullanışlı Tasarım  
*Durable and Handy Design*
- 2 Yıl Sensör Çalışma Ömrü  
*2 Years Sensor Operating Life*
- Kolay Değiştirilebilir Sensör  
*Easy Replaceable Sensor*
- Kolay Montaj  
*Easy Assembling*
- IP 67 Plastik Kasa (Sensör Hariç)  
*IP 67 Plastic Case (Not Including Sensor)*



### TEKNİK ÖZELLİKLER / TECHNICAL SPECIFICATIONS



Ürün Bilgileri / Product Informations	
Ürün Adı / Product Name	OT-4XX Göstergeli Oksijen (O <sub>2</sub> ) Transmitteri
Besleme / Input	12-24 V DC
Çıkış / Output	0-10 V / 4-20 mA / Modbus RTU
Sensör Ömrü / Sensor Operating Life	2 Yıl 2 Years

Sensör / Sensor	Ölçüm Aralığı / Measuring Range	Hassasiyet / Sensitivity	Doğruluk / Accuracy
Oksijen (O <sub>2</sub> )	0-25 % VOL	± 0.1 % VOL	± 1 % VOL

Ürün Kodu / Product Code	Çıkış Sinyali / Output Signal
OT 401	0-10 V
OT 441	4-20 mA
OT 461	Modbus RTU

Boyutlar / Dimensions		
A	B	C
161 mm	65 mm	40 mm
a	b	c
115 mm	24 mm	24 mm

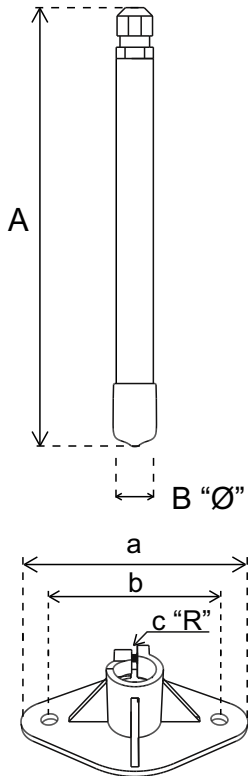


## HT-2XX // HAVA HIZI TRANSMİTTERİ

- Hassas ve Doğru Ölçüm  
*Accurate and Precise Measuring*
- Analog Çıkış  
*Analog Output*
- Kullanışlı Tasarım  
*Durable and Handy Design*
- Uzun Çalışma Ömrü  
*Long Operating Life*
- Kolay Montaj  
*Easy Assembling*
- IP 67 Plastik Kasa (Sensör Hariç)  
*IP 67 Plastic Case (Not Including Sensor)*



### TEKNİK ÖZELLİKLER / TECHNICAL SPECIFICATIONS



Ürün Bilgileri / Product Informations	
Ürün Adı / Product Name	HT-2XX Hava Hızı Transmitteri
Besleme / Input	24 V DC / 12 V DC (HT-202)
Çıkış / Output	0-5 V / 0-10 V / 4-20 mA / Modbus RTU

Sensör / Sensor	Ölçüm Aralığı / Measuring Range	Hassasiyet / Sensitivity	Doğruluk / Accuracy
Hava Hızı / Air Velocity	0 - 10 m/s 0 - 5 m/s (HT-202)	± 0,1 m/s	± 0,2 m/s

Ürün Kodu / Product Code	Çıkış Sinyali / Output Signal
HT 201 / HT 202	0-10 V / 0-5 V
HT 241	4-20 mA
HT 261	Modbus RTU

Boyutlar / Dimensions		
A	B	
167 mm	14 mm	
a	b	c
80 mm	60 mm	7,25 mm



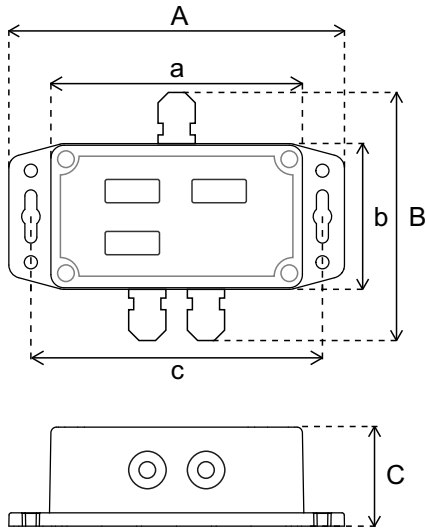


## EG-6XX // DİJİTAL GÖSTERGE

- Hassas ve Doğru Ölçüm  
*Accurate and Precise Measuring*
- 3 Analog Giriş  
*3 Analog Input*
- Kullanışlı Tasarım  
*Durable and Handy Design*
- Uzun Çalışma Ömrü  
*Long Operating Life*
- Kolay Montaj  
*Easy Assembling*
- IP 67 Plastik Kasa (Sensör Hariç)  
*IP 67 Plastic Case (Not Including Sensor)*
- Talebe Göre Değiştirilebilir Sensör Girişleri  
*Switchable Sensor Inputs on Demand*



## TEKNİK ÖZELLİKLER / TECHNICAL SPECIFICATIONS



### Ürün Bilgileri / Product Informations

Ürün Adı / Product Name	EG-601 Sıcaklık Nem Karbondioksit Göstergesi
Besleme / Input	12-24 V DC

Sensör / Sensor	Ölçüm Aralığı / Measuring Range	Hassasiyet / Sensitivity	Doğruluk / Accuracy
Sıcaklık / Temperature	0 - 50°C / (-20) - (+80)°C	± 0,1 °C	± 0,3 °C
Nem / Humidity	0 - 100 %	± % 1	± % 3
Karbondioksit (CO <sub>2</sub> ) / Carbon dioxide (CO <sub>2</sub> )	0 - 5.000 ppm 0 - 10.000 ppm	± 10 ppm	± 50 ppm+%2

### Boyutlar / Dimensions

A	B	C	a	b	c
152 mm	109 mm	60 mm	115 mm	65 mm	113 mm



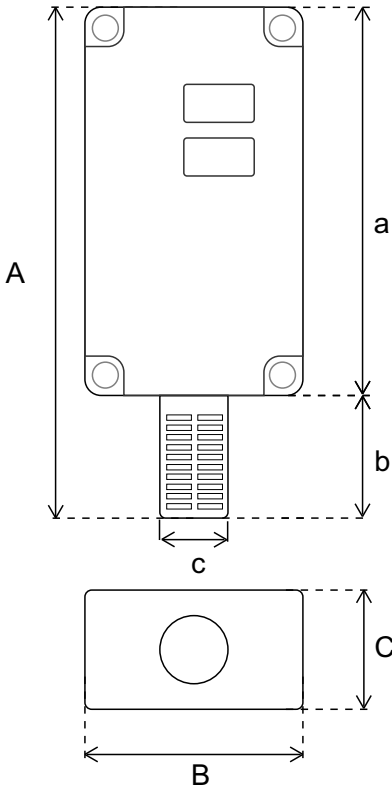


## SS-412 // TAŞINABİLİR SICAKLIK NEM SENSÖRÜ

- Hassas ve Doğru Ölçüm  
*Accurate and Precise Measuring*
- Dahili Batarya  
*Internal Battery*
- Kullanışlı Tasarım  
*Durable and Handy Design*
- Uzun Çalışma Ömrü  
*Long Operating Life*
- Temizlenebilir Filtre  
*Cleanable Filter*
- IP 67 Plastik Kasa (Sensör Hariç)  
*IP 67 Plastic Case (Not Including Sensor)*



### TEKNİK ÖZELLİKLER / TECHNICAL SPECIFICATIONS



#### Ürün Bilgileri / Product Informations

Ürün Adı / Product Name	SS-412 Taşınabilir Sıcaklık & Nem Sensörü
Besleme / Input	12 V DC

Sensör / Sensor	Ölçüm Aralığı / Measuring Range	Hassasiyet / Sensitivity	Doğruluk / Accuracy
Sıcaklık / Temperature	(-20) - (+80)°C	± 0,1 °C	± 0,3 °C
Nem / Humidity	0 - 100 %	± % 1	± % 3

#### Boyutlar / Dimensions

A	B	C	a	b	c
151 mm	65 mm	40 mm	115 mm	36 mm	20 mm

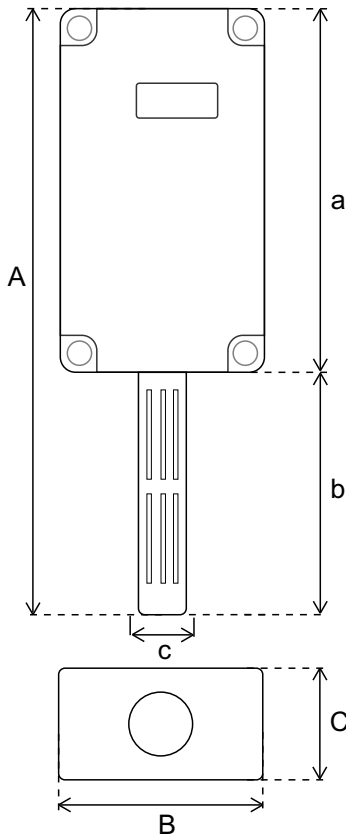


## KS-412 // TAŞINABİLİR KARBONDİOKSİT (CO<sub>2</sub>) SENSÖRÜ

- Hassas ve Doğru Ölçüm  
*Accurate and Precise Measuring*
- Dahili Batarya  
*Internal Battery*
- Kullanışlı Tasarım  
*Durable and Handy Design*
- Uzun Çalışma Ömrü  
*Long Operating Life*
- Temizlenebilir Filtre  
*Cleanable Filter*
- IP 67 Plastik Kasa (Sensör Hariç)  
*IP 67 Plastic Case (Not Including Sensor)*



### TEKNİK ÖZELLİKLER / TECHNICAL SPECIFICATIONS



#### Ürün Bilgileri / Product Informations

Ürün Adı / Product Name	KS-412 Taşınabilir Karbondioksit (CO <sub>2</sub> ) Sensörü
Besleme / Input	12 V DC

Sensör / Sensor	Ölçüm Aralığı / Measuring Range	Hassasiyet / Sensitivity	Doğruluk / Accuracy
Karbondioksit (CO <sub>2</sub> ) / Carbon dioxide (CO <sub>2</sub> )	0 - 5.000 ppm 0 - 10.000 ppm	± 10 ppm	± 50 ppm+%2

#### Boyutlar / Dimensions

A	B	C	a	b	c
193 mm	65 mm	40 mm	115 mm	78 mm	16 mm



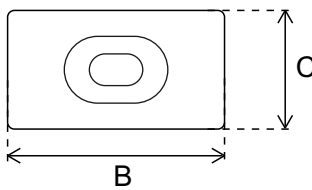
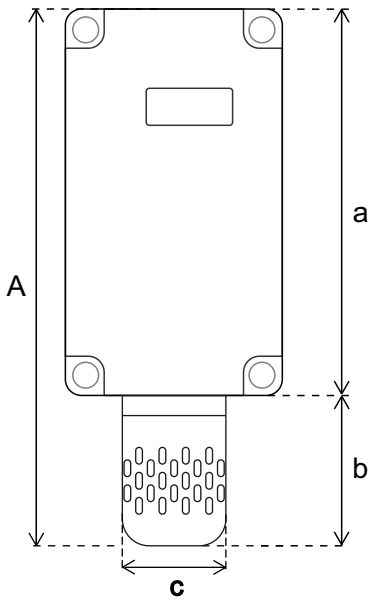


## KS-415 // TAŞINABİLİR KARBONDİOKSİT (CO<sub>2</sub>) SENSÖRÜ

- Hassas ve Doğru Ölçüm  
*Accurate and Precise Measuring*
- Dahili Batarya  
*Internal Battery*
- Kullanışlı Tasarım  
*Durable and Handy Design*
- Uzun Çalışma Ömrü  
*Long Operating Life*
- Temizlenebilir Filtre  
*Cleanable Filter*
- IP 67 Plastik Kasa (Sensör Hariç)  
*IP 67 Plastic Case (Not Including Sensor)*



### TEKNİK ÖZELLİKLER / TECHNICAL SPECIFICATIONS



#### Ürün Bilgileri / Product Informations

Ürün Adı / Product Name	KS-415 Taşınabilir Karbondioksit (CO <sub>2</sub> ) Sensörü
Besleme / Input	12 V DC

Sensör / Sensor	Ölçüm Aralığı / Measuring Range	Hassasiyet / Sensitivity	Doğruluk / Accuracy
Karbondioksit (CO <sub>2</sub> ) / Carbon dioxide (CO <sub>2</sub> )	0 - 5.000 ppm 0 - 10.000 ppm	± 10 ppm	± 50 ppm+%/2

#### Boyutlar / Dimensions

A	B	C	a	b	c
160 mm	65 mm	40 mm	115 mm	45 mm	31 mm



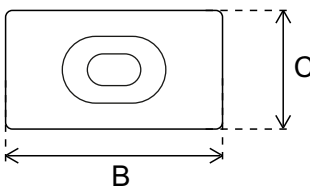
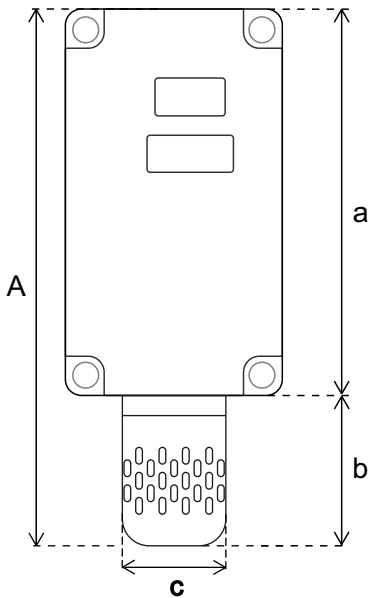


## KS-416 // TAŞINABİLİR NEM & KARBONDİOKSİT (CO<sub>2</sub>) SENSÖRÜ

- Hassas ve Doğru Ölçüm  
*Accurate and Precise Measuring*
- Dahili Batarya  
*Internal Battery*
- Kullanışlı Tasarım  
*Durable and Handy Design*
- Uzun Çalışma Ömrü  
*Long Operating Life*
- Temizlenebilir Filtre  
*Cleanable Filter*
- IP 67 Plastik Kasa (Sensör Hariç)  
*IP 67 Plastic Case (Not Including Sensor)*



### TEKNİK ÖZELLİKLER / TECHNICAL SPECIFICATIONS



#### Ürün Bilgileri / Product Informations

Ürün Adı / Product Name	KS-416 Taşınabilir Nem & Karbondioksit Sensörü
Besleme / Input	12 V DC

Sensör / Sensor	Ölçüm Aralığı / Measuring Range	Hassasiyet / Sensitivity	Doğruluk / Accuracy
Karbondioksit (CO <sub>2</sub> )	0-5.000 ppm / 0-10.000 ppm	± 10 ppm	± 50 ppm+%/2
Nem / Humidity	0 - 100 %	± % 1	± % 3

#### Boyutlar / Dimensions

A	B	C	a	b	c
160 mm	65 mm	40 mm	115 mm	45 mm	31 mm

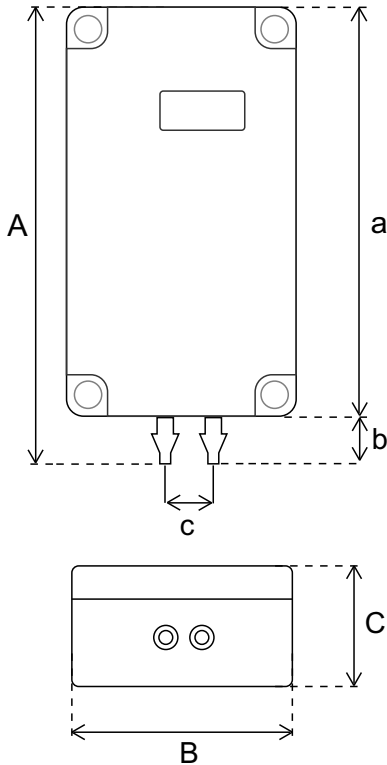


## BS-412 // TAŞINABİLİR FARK BASINÇ SENSÖRÜ

- Hassas ve Doğru Ölçüm  
*Accurate and Precise Measuring*
- Dahili Batarya  
*Internal Battery*
- Kullanışlı Tasarım  
*Durable and Handy Design*
- Uzun Çalışma Ömrü  
*Long Operating Life*
- IP 67 Plastik Kasa (Sensör Hariç)  
*IP 67 Plastic Case (Not Including Sensor)*



### TEKNİK ÖZELLİKLER / TECHNICAL SPECIFICATIONS



#### Ürün Bilgileri / Product Informations

Ürün Adı / Product Name	BS-412 Taşınabilir Fark Basınç Sensörü
Besleme / Input	12 V DC

Sensör / Sensor	Ölçüm Aralığı / Measuring Range	Hassasiyet / Sensitivity	Doğruluk / Accuracy
Basınç / Pressure	(-125) - (+125) Pa (-500) - (+500) Pa	± 1 Pa	± %3

#### Boyutlar / Dimensions

A	B	C	a	b	c
125 mm	65 mm	40 mm	115 mm	10 mm	12 mm

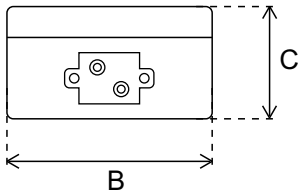
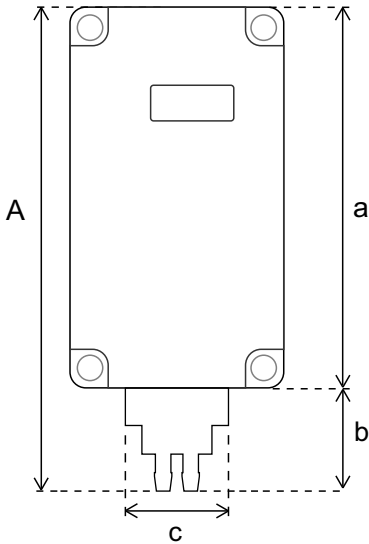


## BS-415 // TAŞINABİLİR FARK BASINÇ SENSÖRÜ

- Hassas ve Doğru Ölçüm  
*Accurate and Precise Measuring*
- Dahili Batarya  
*Internal Battery*
- Kullanışlı Tasarım  
*Durable and Handy Design*
- Uzun Çalışma Ömrü  
*Long Operating Life*
- IP 67 Plastik Kasa (Sensör Hariç)  
*IP 67 Plastic Case (Not Including Sensor)*



### TEKNİK ÖZELLİKLER / TECHNICAL SPECIFICATIONS



#### Ürün Bilgileri / Product Informations

Ürün Adı / Product Name	BS-415 Taşınabilir Fark Basınç Sensörü
Besleme / Input	12 V DC

Sensör / Sensor	Ölçüm Aralığı / Measuring Range	Hassasiyet / Sensitivity	Doğruluk / Accuracy
Basınç / Pressure	0-10.000 Pa	± 10 Pa	± %0,5

#### Boyutlar / Dimensions

A	B	C	a	b	c
143 mm	65 mm	40 mm	115 mm	28 mm	28 mm



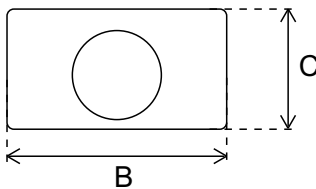
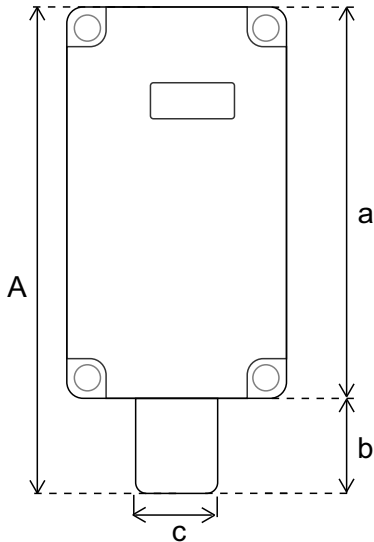


## AS/ES/CS/OS-412 // TAŞINABİLİR GAZ SENSÖRLERİ

- Hassas ve Doğru Ölçüm  
*Accurate and Precise Measuring*
- Dahili Batarya  
*Internal Battery*
- Kullanışlı Tasarım  
*Durable and Handy Design*
- 2 Yıl Sensör Çalışma Ömrü  
*2 Years Sensor Operating Life*
- Kolay Değiştirilebilir Sensör  
*Easy Replaceable Sensor*
- IP 67 Plastik Kasa (Sensör Hariç)  
*IP 67 Plastic Case (Not Including Sensor)*



## TEKNİK ÖZELLİKLER / TECHNICAL SPECIFICATIONS



### Ürün Bilgileri / Product Informations

Ürün Adı / Product Name	AS/ES/CS/OS-412 Taşınabilir Gaz Sensörleri
Besleme / Input	12 V DC

Sensör / Sensor	Ölçüm Aralığı / Measuring Range	Hassasiyet / Sensitivity	Doğruluk / Accuracy
Amonyak (NH <sub>3</sub> )	0-100 ppm	± 1 ppm	± 2 ppm
Etilen (C <sub>2</sub> H <sub>4</sub> )	0-100 ppm	± 0,1 ppm	± 1 ppm
Karbonmonoksit (CO)	0-1000 ppm	± 1 ppm	± 5 ppm
Oksijen (O <sub>2</sub> )	0-25 % VOL	± 0.1 % VOL	± 1 % VOL

### Boyutlar / Dimensions

A	B	C	a	b	c
139 mm	65 mm	40 mm	115 mm	24 mm	24 mm



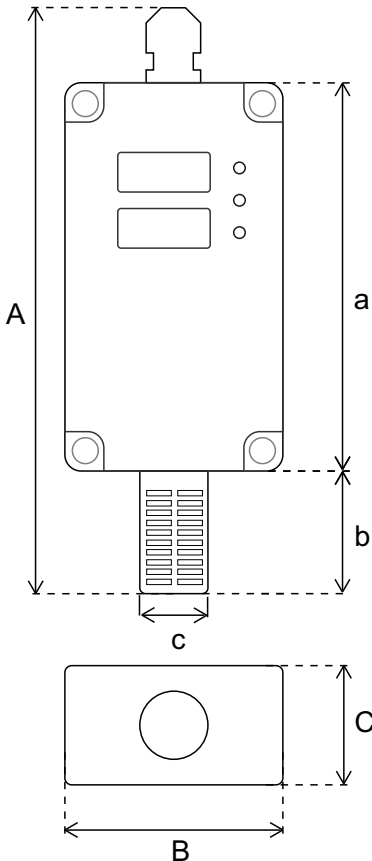


## SR-411 // SICAKLIK NEM KONTROL CİHAZI

- Hassas ve Doğru Ölçüm  
*Accurate and Precise Measuring*
- 2 Röle Çıkışı  
*2 Relay Outputs*
- Buzzer ( İsteğe Bağlı)  
*Buzzer (Optional)*
- Uzun Çalışma Ömrü  
*Long Operating Life*
- Temizlenebilir Filtre  
*Cleanable Filter*
- Kolay Montaj  
*Easy Assembling*
- Ayarlanabilir Röle Hassasiyeti  
*Adjustable Relay Sensitivity*



## TEKNİK ÖZELLİKLER / TECHNICAL SPECIFICATIONS



### Ürün Bilgileri / Product Informations

Ürün Adı / Product Name	SR-411 Sıcaklık & Nem Kontrol Cihazı
Besleme / Input	12-24 V DC
Çıkış / Output	Röle (2A)

Sensör / Sensor	Ölçüm Aralığı / Measuring Range	Hassasiyet / Sensitivity	Doğruluk / Accuracy
Sıcaklık / Temperature	(-20) - (+60)°C	± 0,1 °C	± 0,3 °C
Nem / Humidity	0 - 100 %	± % 1	± % 3

### Boyutlar / Dimensions

A	B	C	a	b	c
172 mm	65 mm	40 mm	115 mm	36 mm	20 mm

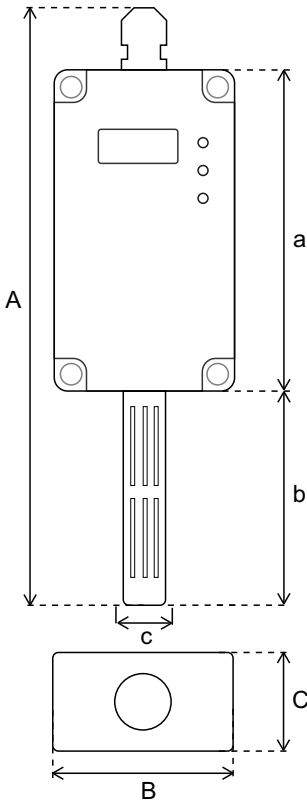


## KR-411 // KARBONDİOKSİT (CO<sub>2</sub>) KONTROL CİHAZI

- Hassas ve Doğru Ölçüm  
*Accurate and Precise Measuring*
- 1 Röle Çıkışı  
*1 Relay Output*
- Buzzer ( İsteğe Bağlı)  
*Buzzer (Optional)*
- Uzun Çalışma Ömrü  
*Long Operating Life*
- Temizlenebilir Filtre  
*Cleanable Filter*
- Kolay Montaj  
*Easy Assembling*
- Ayarlanabilir Röle Hassasiyeti  
*Adjustable Relay Sensitivity*



### TEKNİK ÖZELLİKLER / TECHNICAL SPECIFICATIONS



#### Ürün Bilgileri / Product Informations

Ürün Adı / Product Name	KR-411 Karbondioksit (CO <sub>2</sub> ) Kontrol Cihazı
Besleme / Input	12-24 V DC
Çıkış / Output	Röle (2A)

Sensör / Sensor	Ölçüm Aralığı / Measuring Range	Hassasiyet / Sensitivity	Doğruluk / Accuracy
Karbondioksit (CO <sub>2</sub> ) / Carbon dioxide (CO <sub>2</sub> )	0 - 5.000 ppm 0 - 10.000 ppm	± 10 ppm	± 50 ppm+%2

#### Boyutlar / Dimensions

A	B	C	a	b	c
215 mm	65 mm	40 mm	115 mm	78 mm	16 mm



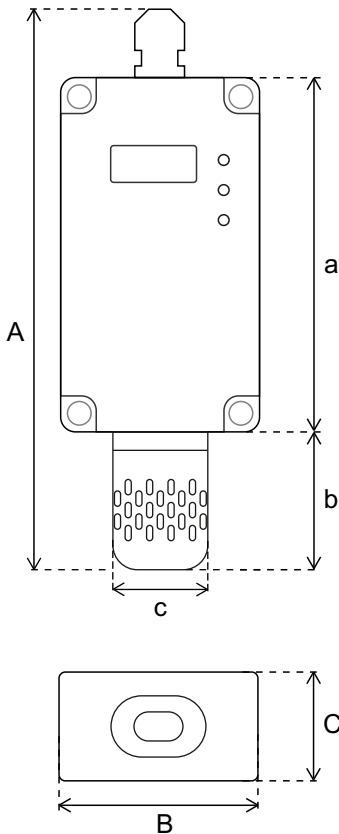


## KR-415 // KARBONDİOKSİT (CO<sub>2</sub>) KONTROL CİHAZI

- Hassas ve Doğru Ölçüm  
*Accurate and Precise Measuring*
- 1 Röle Çıkışı  
*1 Relay Output*
- Buzzer ( İsteğe Bağlı)  
*Buzzer (Optional)*
- Uzun Çalışma Ömrü  
*Long Operating Life*
- Temizlenebilir Filtre  
*Cleanable Filter*
- Kolay Montaj  
*Easy Assembling*
- Ayarlanabilir Röle Hassasiyeti  
*Adjustable Relay Sensitivity*



## TEKNİK ÖZELLİKLER / TECHNICAL SPECIFICATIONS



### Ürün Bilgileri / Product Informations

Ürün Adı / Product Name	KR-415 Karbondioksit (CO <sub>2</sub> ) Kontrol Cihazı
Besleme / Input	12-24 V DC
Çıkış / Output	Röle (2A)

Sensör / Sensor	Ölçüm Aralığı / Measuring Range	Hassasiyet / Sensitivity	Doğruluk / Accuracy
Karbondioksit (CO <sub>2</sub> ) / Carbon dioxide (CO <sub>2</sub> )	0 - 5.000 ppm 0 - 10.000 ppm	± 10 ppm	± 50 ppm+%2

### Boyutlar / Dimensions

A	B	C	a	b	c
182 mm	65 mm	40 mm	115 mm	45 mm	31 mm

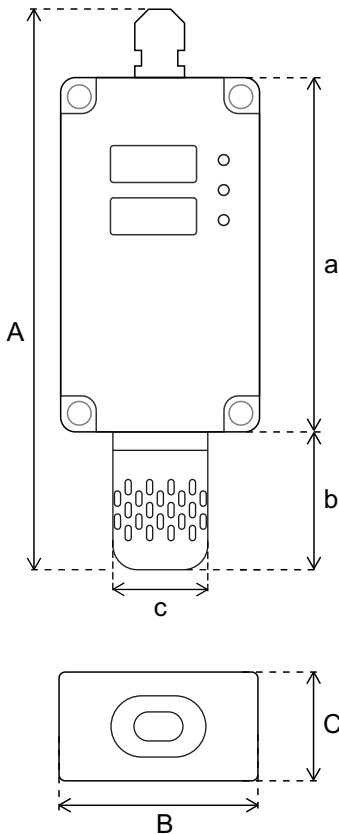


## KR-416 // NEM & KARBONDİOKSİT (CO<sub>2</sub>) KONTROL CİHAZI

- Hassas ve Doğru Ölçüm  
*Accurate and Precise Measuring*
- 2 Röle Çıkışı  
*2 Relay Output*
- Buzzer ( İsteğe Bağlı)  
*Buzzer (Optional)*
- Uzun Çalışma Ömrü  
*Long Operating Life*
- Temizlenebilir Filtre  
*Cleanable Filter*
- Kolay Montaj  
*Easy Assembling*
- Ayarlanabilir Röle Hassasiyeti  
*Adjustable Relay Sensitivity*



## TEKNİK ÖZELLİKLER / TECHNICAL SPECIFICATIONS



### Ürün Bilgileri / Product Informations

Ürün Adı / Product Name	KR-416 Nem & Karbondioksit (CO <sub>2</sub> ) Kontrol Cihazı
Besleme / Input	12-24 V DC
Çıkış / Output	Röle (2A)

Sensör / Sensor	Ölçüm Aralığı / Measuring Range	Hassasiyet / Sensitivity	Doğruluk / Accuracy
Karbondioksit (CO <sub>2</sub> )	0-5.000 ppm / 0-10.000 ppm	± 10 ppm	± 50 ppm+%2
Nem / Humidity	0 - 100 %	± % 1	± % 3

### Boyutlar / Dimensions

A	B	C	a	b	c
182 mm	65 mm	40 mm	115 mm	45 mm	31 mm

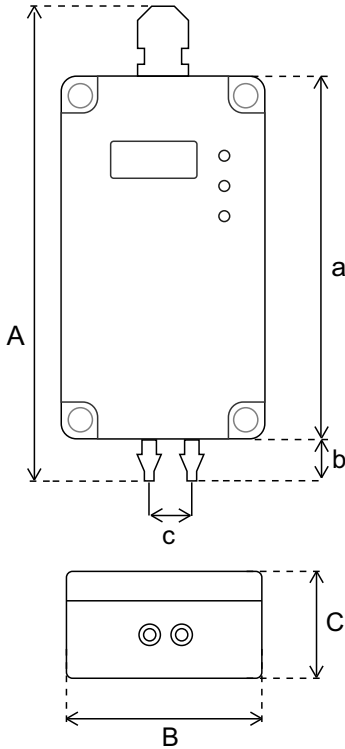


## BR-411 // FARK BASINÇ KONTROL CİHAZI

- Hassas ve Doğru Ölçüm  
*Accurate and Precise Measuring*
- 1 Röle Çıkışı  
*1 Relay Output*
- Buzzer ( İsteğe Bağlı)  
*Buzzer (Optional)*
- Kullanışlı Tasarım  
*Durable and Handy Design*
- Uzun Çalışma Ömrü  
*Long Operating Life*
- Kolay Montaj  
*Easy Assembling*
- Ayarlanabilir Röle Hassasiyeti  
*Adjustable Relay Sensitivity*



## TEKNİK ÖZELLİKLER / TECHNICAL SPECIFICATIONS



### Ürün Bilgileri / Product Informations

Ürün Adı / Product Name	BR-411 Fark Basınç Kontrol Cihazı
Besleme / Input	12-24 V DC
Çıkış / Output	Röle (2A)

Sensör / Sensor	Ölçüm Aralığı / Measuring Range	Hassasiyet / Sensitivity	Doğruluk / Accuracy
Basınç / Pressure	0-100 Pa / 0-125 Pa (-125) - (+125) Pa (-500) - (+500) Pa	± 1 Pa	± %3

### Boyutlar / Dimensions

A	B	C	a	b	c
147 mm	65 mm	40 mm	115 mm	10 mm	12 mm

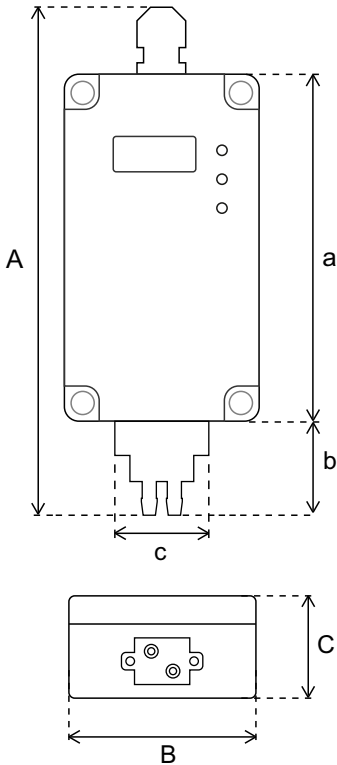


## BR-415 // FARK BASINÇ KONTROL CİHAZI

- Hassas ve Doğru Ölçüm  
*Accurate and Precise Measuring*
- 1 Röle Çıkışı  
*1 Relay Output*
- Buzzer ( İsteğe Bağlı)  
*Buzzer (Optional)*
- Kullanışlı Tasarım  
*Durable and Handy Design*
- Uzun Çalışma Ömrü  
*Long Operating Life*
- Kolay Montaj  
*Easy Assembling*
- Ayarlanabilir Röle Hassasiyeti  
*Adjustable Relay Sensitivity*



## TEKNİK ÖZELLİKLER / TECHNICAL SPECIFICATIONS



### Ürün Bilgileri / Product Informations

Ürün Adı / Product Name	BR-415 Fark Basınç Kontrol Cihazı
Besleme / Input	12-24 V DC
Çıkış / Output	Röle (2A)

Sensör / Sensor	Ölçüm Aralığı / Measuring Range	Hassasiyet / Sensitivity	Doğruluk / Accuracy
Basınç / Pressure	0-1.000 Pa 0-5.000 Pa 0-10.000 Pa	± 10 Pa	± %0,5

### Boyutlar / Dimensions

A	B	C	a	b	c
165 mm	65 mm	40 mm	115 mm	28 mm	28 mm



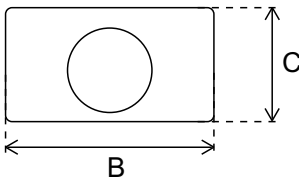
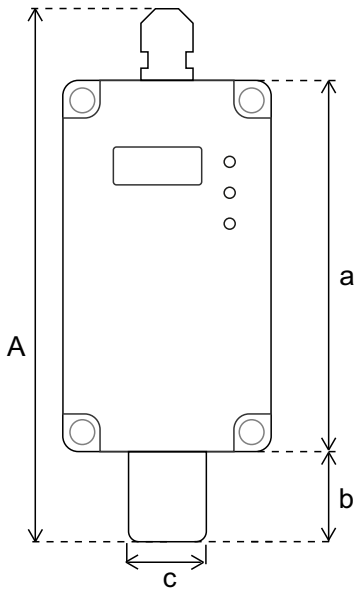


## AR/ER/CR/OR-411 // GAZ KONTROL CİHAZLARI

- Hassas ve Doğru Ölçüm  
*Accurate and Precise Measuring*
- 1 Röle Çıkışı  
*1 Relay Output*
- Buzzer ( İsteğe Bağlı)  
*Buzzer (Optional)*
- 2 Yıl Sensör Çalışma Ömrü  
*2 Years Sensor Operating Life*
- Kolay Değiştirilebilir Sensör  
*Easy Replaceable Sensor*
- Kolay Montaj  
*Easy Assembling*
- Ayarlanabilir Röle Hassasiyeti  
*Adjustable Relay Sensitivity*



## TEKNİK ÖZELLİKLER / TECHNICAL SPECIFICATIONS



### Ürün Bilgileri / Product Informations

Ürün Adı / Product Name	AR/ER/CR/OR-411 Gaz Kontrol Cihazları
Besleme / Input	12-24 V DC
Çıkış / Output	Röle (2A)

Sensör / Sensor	Ölçüm Aralığı / Measuring Range	Hassasiyet / Sensitivity	Doğruluk / Accuracy
Amonyak (NH <sub>3</sub> )	0-100 ppm	± 1 ppm	± 2 ppm
Etilen (C <sub>2</sub> H <sub>4</sub> )	0-10 ppm / 0-100 ppm	± 0,1 ppm	± 1 ppm
Karbonmonoksit (CO)	0-1000 ppm	± 1 ppm	± 5 ppm
Oksijen (O <sub>2</sub> )	0-25 % VOL	± 0.1 % VOL	± 1 % VOL

### Boyutlar / Dimensions

A	B	C	a	b	c
161 mm	65 mm	40 mm	115 mm	24 mm	24 mm



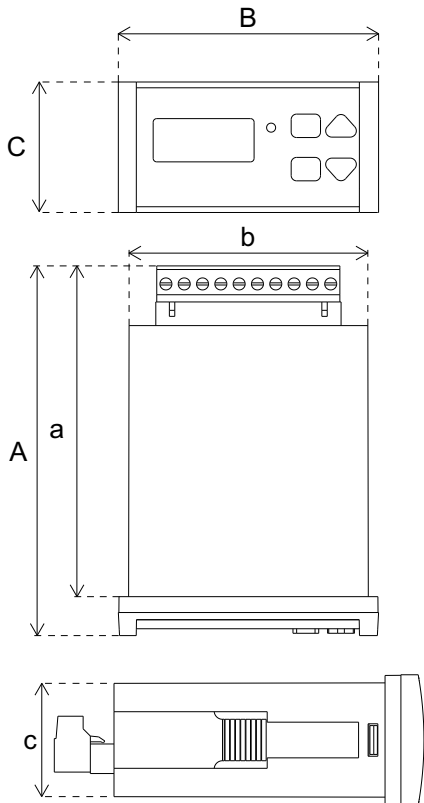


## TR-711 // PANEL TİPİ SICAKLIK KONTROL CİHAZI

- Hassas ve Doğru Ölçüm  
*Accurate and Precise Measuring*
- 1 Röle Çıkışı  
*1 Relay Output*
- Kullanışlı Tasarım  
*Durable and Handy Design*
- Uzun Çalışma Ömrü  
*Long Operating Life*
- Panel Tipi Montaj  
*Panel Type Mounting*
- Ayarlanabilir Röle Hassasiyeti  
*Adjustable Relay Sensitivity*



## TEKNİK ÖZELLİKLER / TECHNICAL SPECIFICATIONS



### Ürün Bilgileri / Product Informations

Ürün Adı / Product Name	TR-711 Panel Tipi Sıcaklık Kontrol Cihazı
Besleme / Input	220 V AC
Çıkış / Output	Röle (2A)

Sensör / Sensor	Ölçüm Aralığı / Measuring Range	Hassasiyet / Sensitivity	Doğruluk / Accuracy
Sıcaklık / Temperature	(-40) - (+80)°C	± 0,1 °C	± 0,5 °C

### Boyutlar / Dimensions

A	B	C	a	b	c
103 mm	72 mm	36 mm	93 mm	66,5 mm	31,75 mm

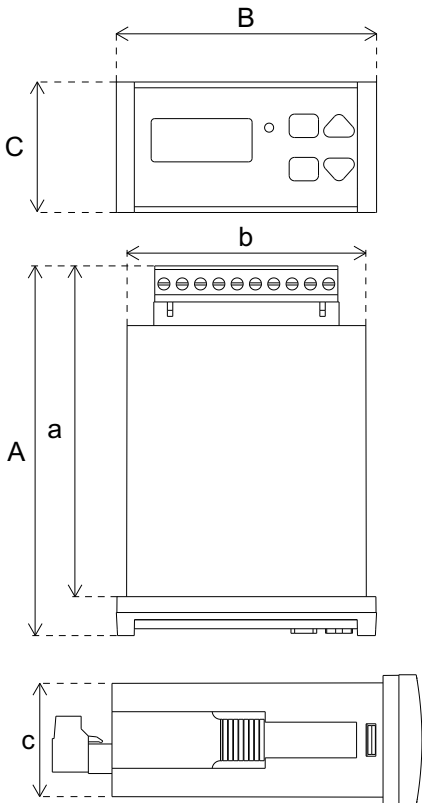


## NR-711 // PANEL TİPİ NEM KONTROL CİHAZI

- Hassas ve Doğru Ölçüm  
*Accurate and Precise Measuring*
- 1 Röle Çıkışı  
*1 Relay Output*
- Kullanışlı Tasarım  
*Durable and Handy Design*
- Uzun Çalışma Ömrü  
*Long Operating Life*
- Temizlenebilir Filtre  
*Cleanable Filter*
- Panel Tipi Montaj  
*Panel Type Mounting*
- Ayarlanabilir Röle Hassasiyeti  
*Adjustable Relay Sensitivity*



## TEKNİK ÖZELLİKLER / TECHNICAL SPECIFICATIONS



### Ürün Bilgileri / Product Informations

Ürün Adı / Product Name	NR-711 Panel Tipi Nem Kontrol Cihazı
Besleme / Input	220 V AC
Çıkış / Output	Röle (2A)

Sensör / Sensor	Ölçüm Aralığı / Measuring Range	Hassasiyet / Sensitivity	Doğruluk / Accuracy
Nem / Humidity	0 - 100 %	± % 1	± % 3

### Boyutlar / Dimensions

A	B	C	a	b	c
103 mm	72 mm	36 mm	93 mm	66,5 mm	31,75 mm



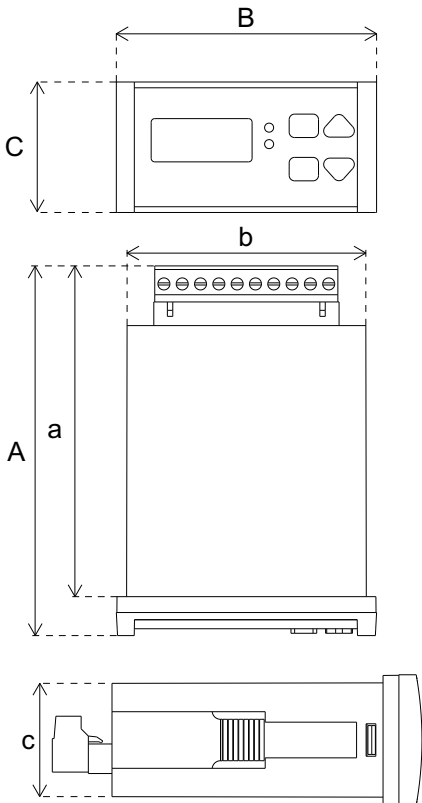


## SR-711 // PANEL TİPİ SICAKLIK NEM KONTROL CİHAZI

- Hassas ve Doğru Ölçüm  
*Accurate and Precise Measuring*
- 2 Röle Çıkışı  
*2 Relay Outputs*
- Kullanışlı Tasarım  
*Durable and Handy Design*
- Uzun Çalışma Ömrü  
*Long Operating Life*
- Temizlenebilir Filtre  
*Cleanable Filter*
- Panel Tipi Montaj  
*Panel Type Mounting*
- Ayarlanabilir Röle Hassasiyeti  
*Adjustable Relay Sensitivity*



## TEKNİK ÖZELLİKLER / TECHNICAL SPECIFICATIONS



### Ürün Bilgileri / Product Informations

Ürün Adı / Product Name	SR-711 Panel Tipi Sıcaklık & Nem Kontrol Cihazı
Besleme / Input	220 V AC
Çıkış / Output	Röle (2A)

Sensör / Sensor	Ölçüm Aralığı / Measuring Range	Hassasiyet / Sensitivity	Doğruluk / Accuracy
Sıcaklık / Temperature	(-20) - (+60)°C	± 0,1 °C	± 0,3 °C
Nem / Humidity	0 - 100 %	± % 1	± % 3

### Boyutlar / Dimensions

A	B	C	a	b	c
103 mm	72 mm	36 mm	93 mm	66,5 mm	31,75 mm

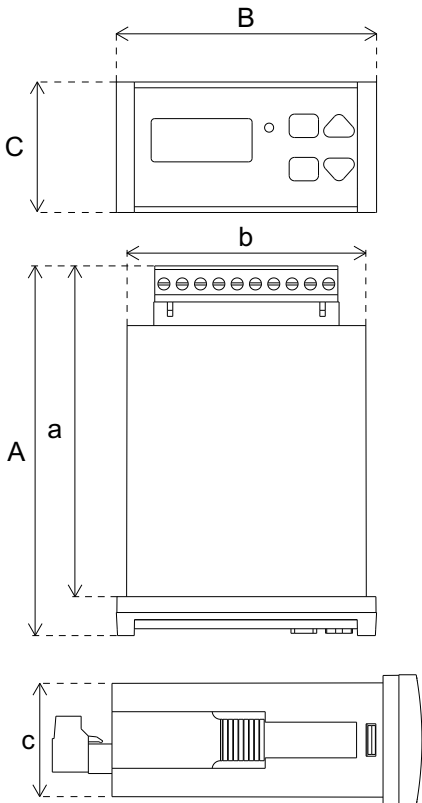


## KR-711 // PANEL TİPİ KARBONDİOKSİT (CO<sub>2</sub>) KONTROL CİHAZI

- Hassas ve Doğru Ölçüm  
*Accurate and Precise Measuring*
- 1 Röle Çıkışı  
*1 Relay Output*
- Kullanışlı Tasarım  
*Durable and Handy Design*
- Uzun Çalışma Ömrü  
*Long Operating Life*
- Temizlenebilir Filtre  
*Cleanable Filter*
- Panel Tipi Montaj  
*Panel Type Mounting*
- Ayarlanabilir Röle Hassasiyeti  
*Adjustable Relay Sensitivity*



### TEKNİK ÖZELLİKLER / TECHNICAL SPECIFICATIONS



#### Ürün Bilgileri / Product Informations

Ürün Adı / Product Name	KR-711 Panel Tipi Karbondioksit (CO <sub>2</sub> ) Kontrol Cihazı
Besleme / Input	220 V AC
Çıkış / Output	Röle (2A)

Sensör / Sensor	Ölçüm Aralığı / Measuring Range	Hassasiyet / Sensitivity	Doğruluk / Accuracy
Karbondioksit (CO <sub>2</sub> ) / Carbon dioxide (CO <sub>2</sub> )	0 - 5.000 ppm 0 - 10.000 ppm	± 10 ppm	± 50 ppm+%2

#### Boyutlar / Dimensions

A	B	C	a	b	c
103 mm	72 mm	36 mm	93 mm	66,5 mm	31,75 mm

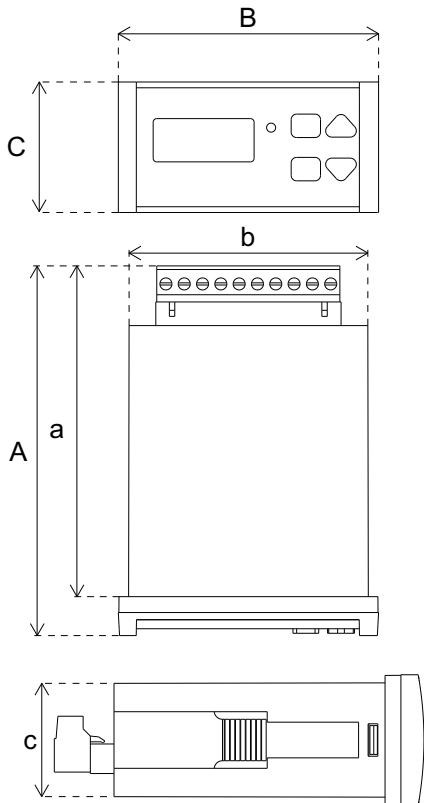


## AR/ER/CR/OR-711 // PANEL TİPİ GAZ KONTROL CİHAZLARI

- Hassas ve Doğru Ölçüm  
*Accurate and Precise Measuring*
- 1 Röle Çıkışı  
*1 Relay Output*
- Kullanışlı Tasarım  
*Durable and Handy Design*
- 2 Yıl Sensör Çalışma Ömrü  
*2 Years Sensor Operating Life*
- Kolay Değiştirilebilir Sensör  
*Easy Replaceable Sensor*
- Panel Tipi Montaj  
*Panel Type Mounting*
- Ayarlanabilir Röle Hassasiyeti  
*Adjustable Relay Sensitivity*



## TEKNİK ÖZELLİKLER / TECHNICAL SPECIFICATIONS



### Ürün Bilgileri / Product Informations

Ürün Adı / Product Name	AR/ER/CR/OR-711 Panel Tipi Gaz Kontrol Cihazları
Besleme / Input	220 V AC
Çıkış / Output	Röle (2A)

Sensör / Sensor	Ölçüm Aralığı / Measuring Range	Hassasiyet / Sensitivity	Doğruluk / Accuracy
Amonyak (NH <sub>3</sub> )	0-100 ppm	± 1 ppm	± 2 ppm
Etilen (C <sub>2</sub> H <sub>4</sub> )	0-10 ppm / 0-100 ppm	± 0,1 ppm	± 1 ppm
Karbonmonoksit (CO)	0-1000 ppm	± 1 ppm	± 5 ppm
Oksijen (O <sub>2</sub> )	0-25 % VOL	± 0.1 % VOL	± 1 % VOL

### Boyutlar / Dimensions

A	B	C	a	b	c
103 mm	72 mm	36 mm	93 mm	66,5 mm	31,75 mm

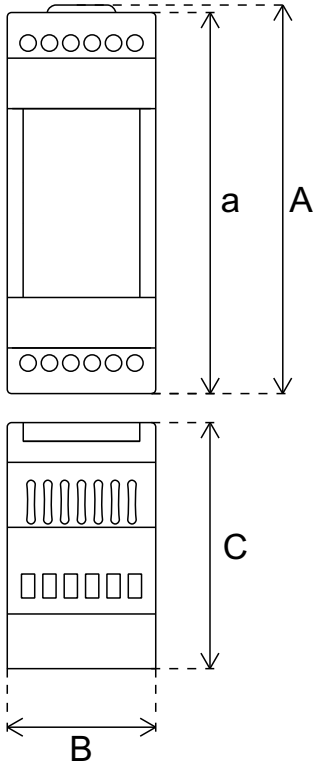


## MK-261 // MODBUS KORUMA KARTI

- Kullanışlı Tasarım  
*Durable and Handy Design*
- Uzun Çalışma Ömrü  
*Long Operating Life*
- Kolay Montaj  
*Easy Assembling*
- Ray Tipi Kasa  
*Rail Type Case*
- 2 Modbus Bağlantısı  
*2 Modbus Connections*



### TEKNİK ÖZELLİKLER / TECHNICAL SPECIFICATIONS



#### Ürün Bilgileri / Product Informations

Ürün Adı / Product Name	MK-261 Modbus Koruma Kartı
Modbus Besleme / Modbus Input	A1 / B1 / A2 / B2
Modbus Çıkışı / Modbus Output	A1 / B1 / A2 / B2

#### Ürün Kodu / Product Code

#### Çıkış Sinyali / Output Signal

MK-261	Modbus RTU
--------	------------

#### Boyutlar / Dimensions

A	B	C	a
93 mm	35 mm	59 mm	90 mm





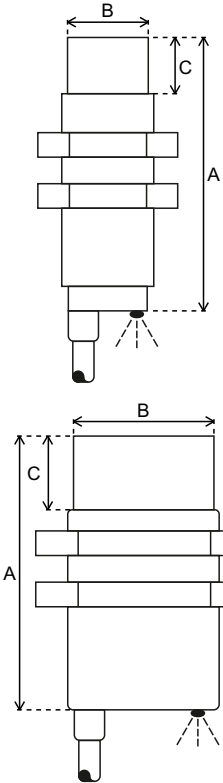
## YS-111 / YS-112 // KAPASİTİF SENSÖR

- Uzun Çalışma Ömrü  
*Long Operating Life*
- Kullanışlı Tasarım  
*Durable and Handy Design*
- Kolay Montaj  
*Easy Assembling*
- Ayarlanabilir Hassasiyet  
*Adjustable Sensitivity*
- Yüksek Paslanma Dayanımı  
*High Corrosion Resistance*
- Sensör Durum Ledi  
*Sensor Status Led*



\* Sensör kablo boyu: 195 cm  
*Sensor cable length: 195 cm*

## TEKNİK ÖZELLİKLER / TECHNICAL SPECIFICATIONS



### Ürün Bilgileri / Product Informations

Ürün Adı / Product Name	YS-111 / YS-112 Kapasitif Sensör
Besleme / Input	100-240 V AC
Çıkış / Output	NC
Bağlantı / Connection	AC2-wire
Malzeme / Material	Pirinç (Nikel Kaplama) / Brass (Nickel Plated)

### Boyutlar / Dimensions

	A	B	C
YS-111	55 mm	M18	8 mm
YS-112	55 mm	M30	15 mm





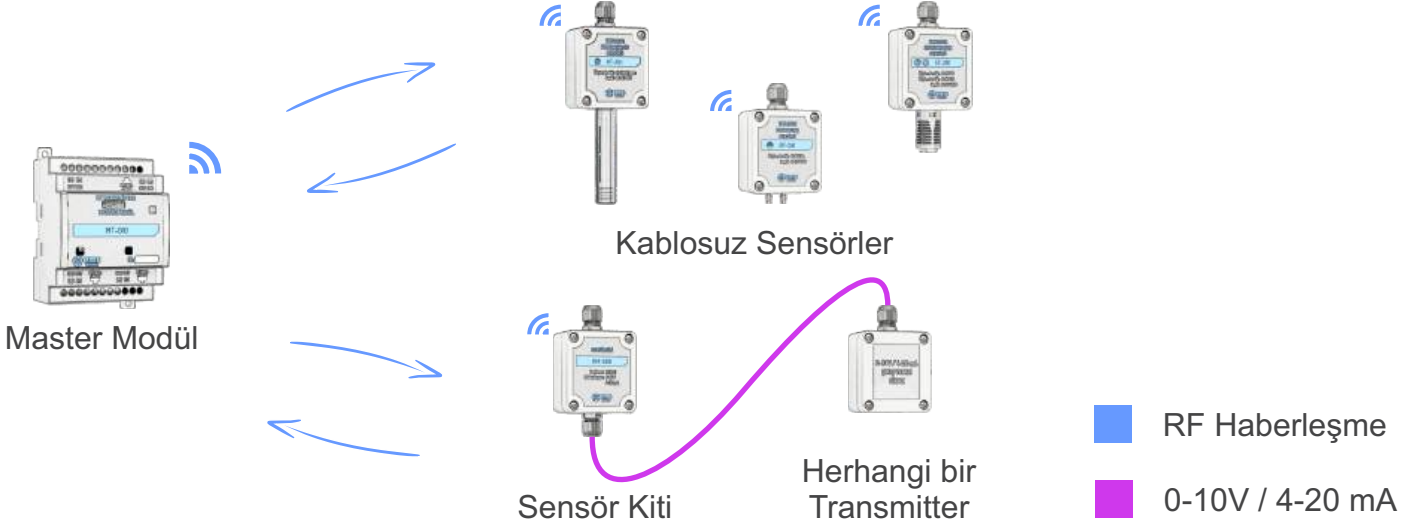


## KABLOSUZ SENSÖR GRUBU

### NEDİR?

Master modüle 3 adete kadar kablosuz sensör bağlanabilir ve her bir sensör için 0-10V /4-20 mA çıkış alınabilir. İsteğinize göre kablosuz sensör seçimi yapabilirsiniz ya da sensör kiti ile herhangi bir transmitteri kablosuz olarak master cihaz ile haberleştirebilirsiniz.

### NASIL ÇALIŞIR?



Master modül ile kablosuz sensörler birbirine tanımlanırlar. Sensör, ölçtüğü veriyi **RF** haberleşme ile master modüle iletir. Master modül veriyi, istenilen standartlarda (0-10 V, 4-20 mA) çıkış sinyallerine dönüştürür. Kablosuz sensör grubumuzda nem, sıcaklık & nem, karbondioksit, fark basınç ve gaz sensörleri mevcuttur. Cihazlar birbirleri ile açık alanda 250 metre mesafeye kadar haberleşebilir.



### MT-010 // RF TRANSMİTTER MASTER MODÜL

#### Ürün Bilgileri / Product Informations

Besleme / Power	12-24 V DC
Giriş / Input	433 Mhz RF Kablosuz Haberleşme
Çıkış / Output	0-10 V / 4-20 mA



### KM-390 // SENSÖR KİTİ

#### Ürün Bilgileri / Product Informations

Besleme / Power	12-24 V DC
Giriş / Input	0-10 V / 4-20 mA
Çıkış / Output	433 Mhz RF Kablosuz Haberleşme



## KABLOSUZ SENSÖRLER

### ST / NT-391 // KABLOSUZ SICAKLIK & NEM / NEM SENSÖRÜ



Sensör / Sensor	Ölçüm Aralığı / Measuring Range	Hassasiyet / Sensitivity	Doğruluk / Accuracy
Sıcaklık / Temperature	0 - 50°C / (-20) - (+80)°C	± 0,1 °C	± 0,3 °C
Nem / Humidity	0 - 100 %	± % 1	± % 3
Çıkış / Output	433 Mhz RF Kablosuz Haberleşme		

### KT-391 // KABLOSUZ KARBONDİOKSİT SENSÖRÜ



Sensör / Sensor	Ölçüm Aralığı / Measuring Range	Hassasiyet / Sensitivity	Doğruluk / Accuracy
Karbondioksit (CO <sub>2</sub> ) / Carbon dioxide (CO <sub>2</sub> )	0 - 5.000 ppm 0 - 10.000 ppm	± 10 ppm	± 50 ppm+%2
Çıkış / Output	433 Mhz RF Kablosuz Haberleşme		

### BT-391 // KABLOSUZ FARK BASINÇ SENSÖRÜ



Sensör / Sensor	Ölçüm Aralığı / Measuring Range	Hassasiyet / Sensitivity	Doğruluk / Accuracy
Basınç / Pressure	0-100 Pa / 0-125 Pa (-125) - (+125) Pa (-500) - (+500) Pa	± 1 Pa	± %3
Çıkış / Output	433 Mhz RF Kablosuz Haberleşme		

### AT / ET / CT / OT-391 // KABLOSUZ GAZ SENSÖRLERİ



Sensör / Sensor	Ölçüm Aralığı / Measuring Range	Hassasiyet / Sensitivity	Doğruluk / Accuracy
Amonyak (NH <sub>3</sub> )	0-100 ppm	± 1 ppm	± 2 ppm
Etilen (C <sub>2</sub> H <sub>4</sub> )	0-10 ppm / 0-100 ppm	± 0,1 ppm	± 1 ppm
Karbonmonoksit (CO)	0-1000 ppm	± 1 ppm	± 5 ppm
Oksijen (O <sub>2</sub> )	0-25 % VOL	± 0.1 % VOL	± 1 % VOL
Çıkış / Output	433 Mhz RF Kablosuz Haberleşme		





YEDEK PARÇA & AKSESUAR // SPARE PARTS & ACCESSORIES



AE-321// PASLANMAZ SENSÖR MODÜLÜ

Toza Karşı Dayanıklı  
*Dust Protection*

Paslanmaz Malzeme  
*Stainless Material*

Blendajlı Kablo 1-10m  
*Shielded Cable 1-10m*



AE-322 // PASLANMAZ KANAL TİPİ PROB

Paslanmaz Malzeme  
*Stainless Material*

Prob Çapı 15 mm, Uzunluğu 195 mm  
*Probe Diameter 15 mm, Length 195 mm*

Blendajlı Kablo 1-10m  
*Shielded Cable 1-10m*



AE-323 // PASLANMAZ VİDALI TİP PROB

Paslanmaz Malzeme  
*Stainless Material*

Prob Çapı 15 mm, Uzunluğu 195 mm  
*Probe Diameter 15 mm, Length 195 mm*

Blendajlı Kablo 1-10m  
*Shielded Cable 1-10m*



AE-331// PLASTİK SENSÖR MODÜLÜ

Toza Karşı Dayanıklı  
*Dust Protection*

Plastik Malzeme  
*Plastic Material*

Blendajlı Kablo 1-10m  
*Shielded Cable 1-10m*



AE-332// PLASTİK SENSÖR DUVAR MODÜLÜ

Toza Karşı Dayanıklı  
*Dust Protection*

Plastik Malzeme  
*Plastic Material*

Blendajlı Kablo 1-10m  
*Shielded Cable 1-10m*



AE-333// PLASTİK SENSÖR KANAL MODÜLÜ

Toza Karşı Dayanıklı  
*Dust Protection*

Plastik Malzeme  
*Plastic Material*

Blendajlı Kablo 1-10m  
*Shielded Cable 1-10m*





YEDEK PARÇA & AKSESUAR // SPARE PARTS & ACCESSORIES



AE-341// CO<sub>2</sub> SENSÖR DUVAR MODÜLÜ

Toza Karşı Dayanıklık  
*Dust Protection*

Plastik Malzeme  
*Plastic Material*

Blendajlı Kablo 1-10m  
*Shielded Cable 1-10m*



AE-342// CO<sub>2</sub> SENSÖR KANAL MODÜLÜ

Toza Karşı Dayanıklık  
*Dust Protection*

Plastik Malzeme  
*Plastic Material*

Blendajlı Kablo 1-10m  
*Shielded Cable 1-10m*



AE-351// CO<sub>2</sub> SENSÖR DUVAR MODÜLÜ

Toza Karşı Dayanıklık  
*Dust Protection*

Plastik Malzeme  
*Plastic Material*

Blendajlı Kablo 1-10m  
*Shielded Cable 1-10m*



AE-501 // IP 67 SOKET

Toza ve Neme Karşı Dayanıklık  
*Dust and Humidity Protection*

Blendajlı Kablo  
*Shielded Cable*

Kablo Uzunluğu 1m  
*Cable Length 1m*



AE-502// BAĞLANTI KLEMENSİ

Kolay ve Hızlı Montaj  
*Easy and Fast Assembling*

Blendajlı Kablo  
*Shielded Cable*

Kablo Uzunluğu 30 cm  
*Cable Length 30 cm*



AE-903// FARK BASINÇ PROB SETİ

2 Basınç Probu  
*2 Pressure Probes*

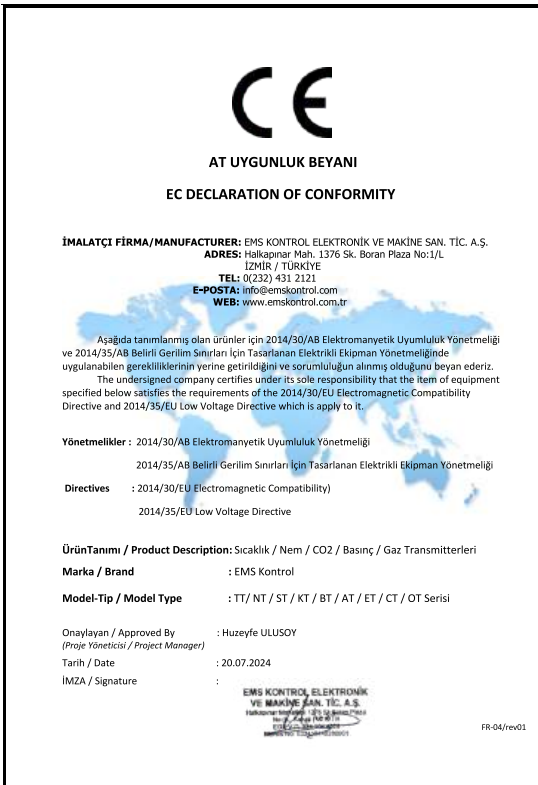
Prob Çapı 6.7mm, Uzunluğu 98 mm  
*Probe Diameter 6.7mm, Length 98 mm*

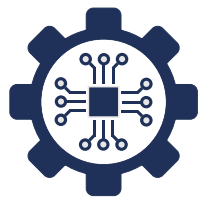
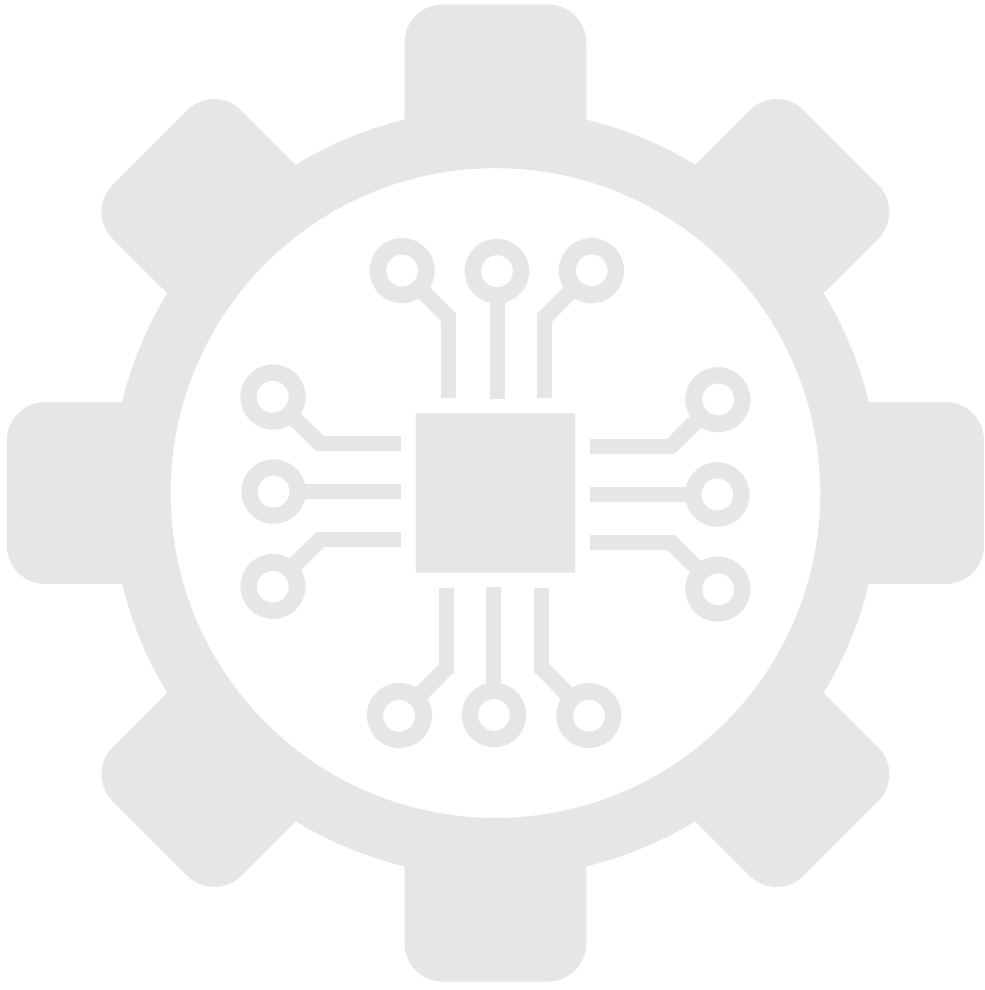
Hortum Uzunluğu 2m  
*Hose Length 2m*





BELGELERİMİZ // OUR DOCUMENTS





**ems**  
kontrol

“DOĐRU ÖLÇÜM DOĐRU KONTROL”



ENDÜSTRİYEL SENSÖR GRUBU

“DOĞRU ÖLÇÜM DOĞRU KONTROL”



EMS KONTROL ELEKTRONİK MAKİNE SANAYİ VE TİCARET A.Ş.



Tel : +90 0232 431 21 21



info@emskontrol.com



Halkapınar Mah. 1376 Sok. Boran Plaza No:1/L Konak/İZMİR