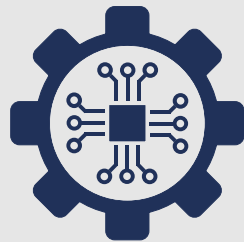


ENDÜSTRİYEL SENSÖR GRUBU

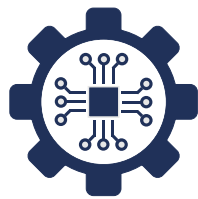
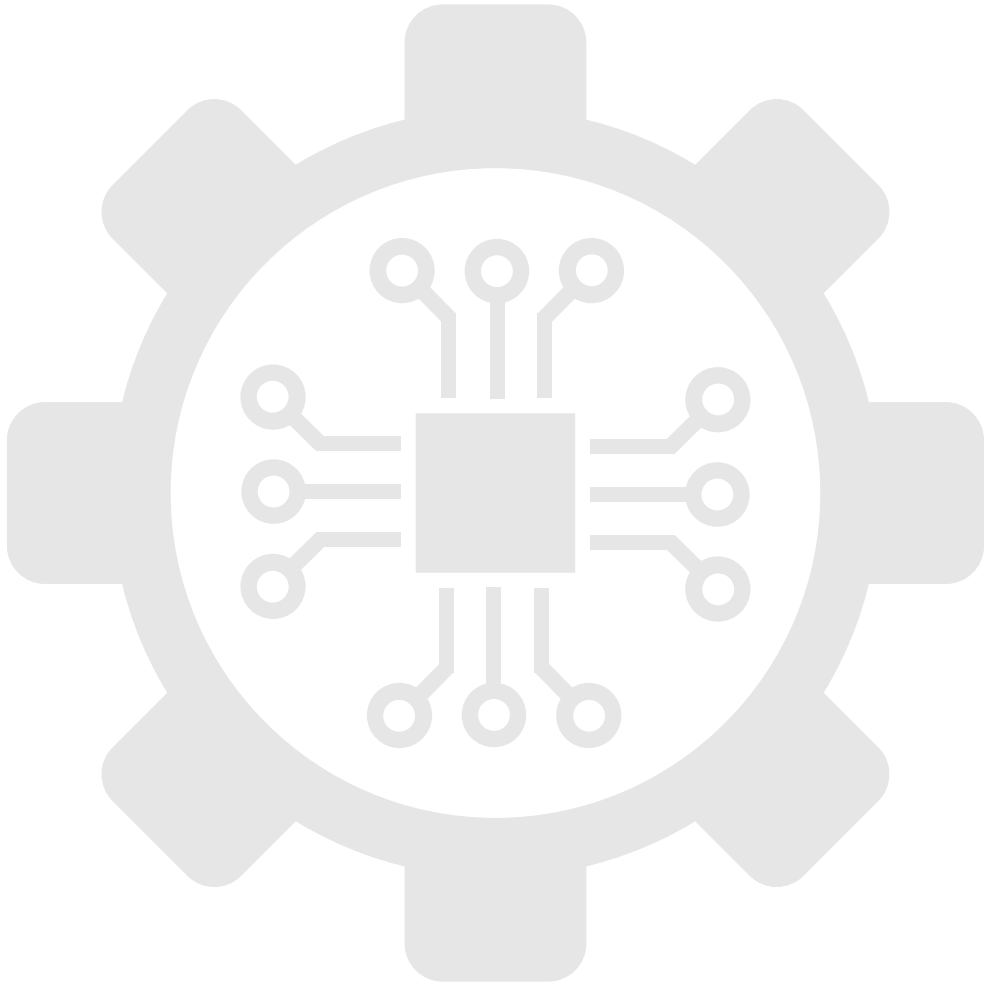
ÜRÜN KATALOĞU



ems
kontrol

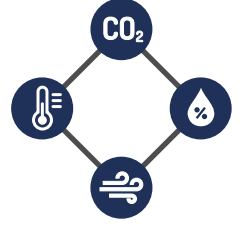
“DOĞRU ÖLÇÜM DOĞRU KONTROL”

© 2023 - Ems Kontrol - All Rights Reserved



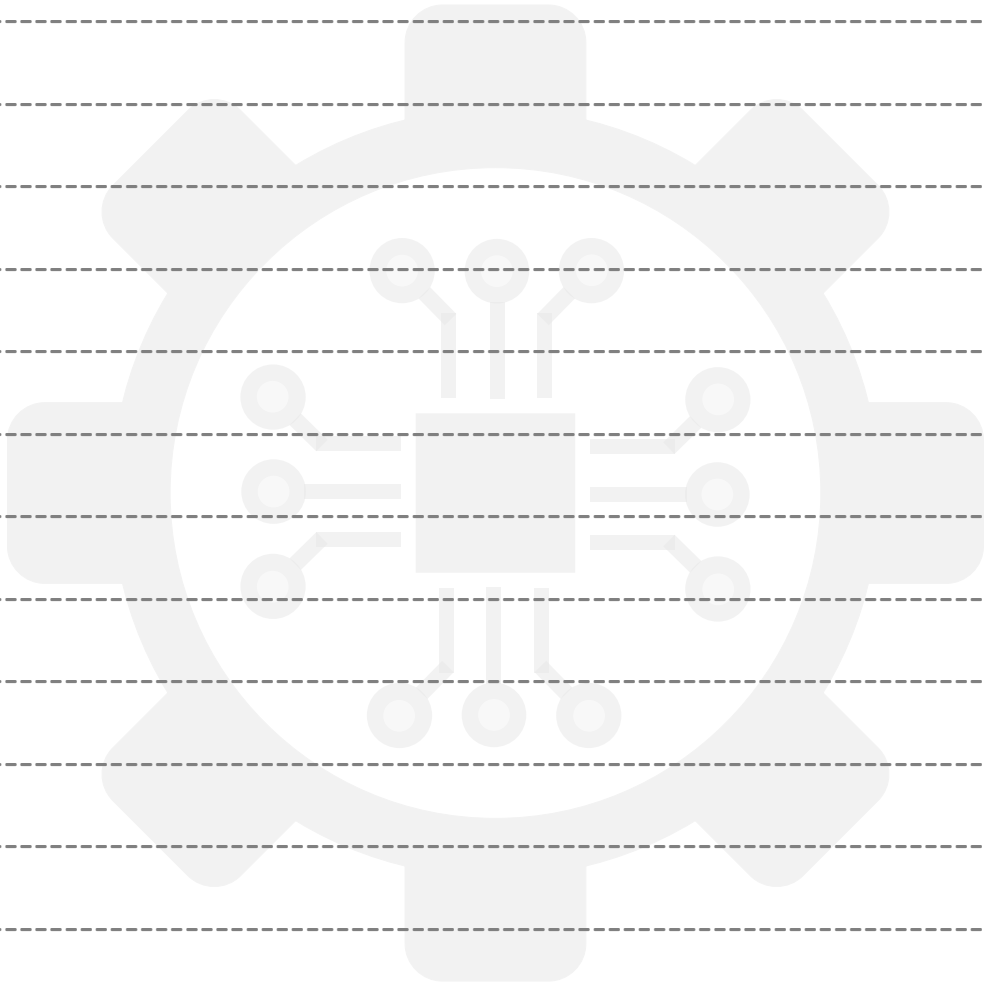
ems
kontrol

“DOĐRU ÖLÇÜM DOĐRU KONTROL”



İÇİNDEKİLER / INDEX

| | |
|--|-------|
| ● SENSÖRLER | 5-6 |
| <i>Sensors</i> | |
| ● EKРАНЛИ VE EKРАNSIZ TRANSMİTTERLER | 7-35 |
| <i>Transmitters With And Without Display</i> | |
| ● DİJİTAL GÖSTERGE | 36 |
| <i>Digital Display</i> | |
| ● TAŞINABİLİR SENSÖRLER | 37-43 |
| <i>Portable Sensors</i> | |
| ● KONTROL CİHAZLARI | 44-50 |
| <i>Control Devices</i> | |
| ● PANEL TİPİ KONTROL CİHAZLARI | 51-55 |
| <i>Panel Type Control Devices</i> | |
| ● MODBUS KORUMA KARTI | 56 |
| <i>Modbus Protection Card</i> | |
| ● KAPASİTİF SENSÖRLER | 57 |
| <i>Capacitive Sensors</i> | |
| ● KABLOSUZ SENSÖRLER | 58-59 |
| <i>Wireless Sensors</i> | |
| ● YEDEK PARÇA & AKSESUARLAR | 60-61 |
| <i>Spare Parts & Accessories</i> | |
| ● BELGELERİMİZ | 62 |
| <i>Our Documents</i> | |





TS-1XX // SICAKLIK SENSÖRÜ

- Hassas ve Doğru Ölçüm
Accurate and Precise Measuring
- Uzun Çalışma Ömrü
Long Operating Life
- Kolay Montaj
Easy Assembling
- Talebe Göre Uzatılabilir Sensör *
*Extendable Sensor on Demand **

TS-111
TS-112



* TS-111 ve TS-112 Sıcaklık sensörlerimizde,
Sensör kablo boyu talebe göre (0-10m) değiştirilebilir.
Metal Prob boyu 50mm veya 100 mm olarak seçilebilir.
*In our TS-111 and TS-112 Temperature sensors,
Sensor cable length can be changed (0-10m) according to demand.
Metal probe length can be selected as 50mm or 100mm.*

TEKNİK ÖZELLİKLER / TECHNICAL SPECIFICATIONS

| Ürün Bilgileri / Product Informations | | Ürün Kodu / Product Code | Sensör Tipi / Sensor Type |
|---------------------------------------|--|--------------------------|---------------------------|
| Ürün Adı / Product Name | TS-1XX Sıcaklık Sensörü | TS 111 | NTC 10 K |
| Sensör Tipi / Sensor Type | NTC 10 K / NTC 30 K / PT-100 / PT-1000 | TS 112 | NTC 30 K |
| | | TS 121 | PT-100 |
| | | TS 131 | PT-1000 |

| Sensör Tipi / Sensor Type | Ölçüm Aralığı / Measuring Range | Beta Değeri / Beta Value | Hassasiyet / Sensitivity | Doğruluk / Accuracy |
|---------------------------|---------------------------------|--------------------------|--------------------------|---------------------|
| NTC 10 K | (-40) - (+120)°C | B25/85 - 3435K | ± 0,1 °C | ± 0,5 % |
| NTC 30 K | (-40) - (+120)°C | B0/50 - 3892K | ± 0,1 °C | ± 0,5 % |

| Sensör Tipi / Sensor Type | Ölçüm Aralığı / Measuring Range | Kablo Kesiti + Uzunluğu / Cable Cross Section + Length | Hassasiyet / Sensitivity | Doğruluk / Accuracy |
|---------------------------|---------------------------------|--|--------------------------|---------------------|
| PT-100 | (-50) - (+150)°C | 5x50 + 1 m | ± 0,1 °C | ± 0,5 % |
| PT-1000 | (-50) - (+150)°C | 5x50 + 1 m | ± 0,1 °C | ± 0,1 % |



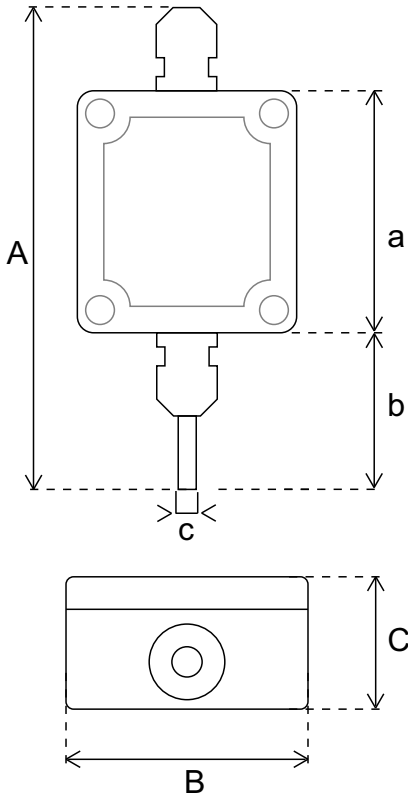
TS-31X // SICAKLIK SENSÖRÜ

- Hassas ve Doğru Ölçüm
Accurate and Precise Measuring
- Uzun Çalışma Ömrü
Long Operating Life
- Kolay Montaj
Easy Assembling
- IP 67 Plastik Kasa
IP 67 Plastic Case
- Talebe Göre Uzatılabilir Sensör *
*Extendable Sensor on Demand **

* Sensör kablo boyu talebe göre (0-10m) değiştirilebilir.
Metal Prob boyu 50mm veya 100 mm olarak seçilebilir.
*Sensor cable length can be changed (0-10m) according to demand.
Metal probe length can be selected as 50mm or 100mm.*



TEKNİK ÖZELLİKLER / TECHNICAL SPECIFICATIONS



| Ürün Bilgileri / Product Informations | |
|---------------------------------------|-------------------------|
| Ürün Adı / Product Name | TS-31X Sıcaklık Sensörü |
| Sensör Tipi / Sensor Type | NTC 10 K / NTC 30 K |

| Sensör / Sensor | Ölçüm Aralığı / Measuring Range | Hassasiyet / Sensitivity | Doğruluk / Accuracy |
|------------------------|---------------------------------|--------------------------|---------------------|
| Sıcaklık / Temperature | (-40) - (+80)°C | ± 0,1 °C | ± 0,5 % |

| Ürün Kodu / Product Code | Sensör Tipi / Sensor Type | Beta Değeri / Beta Value | Boyutlar / Dimensions | | |
|--------------------------|---------------------------|--------------------------|-----------------------|-------|-------|
| | | | A | B | C |
| TS 311 | NTC 10 K | B25/85 - 3435K | 135 mm | 58 mm | 35 mm |
| TS 312 | NTC 30 K | B0/50 - 3892K | a | b | c |
| | | | 64 mm | 50 mm | 6 mm |

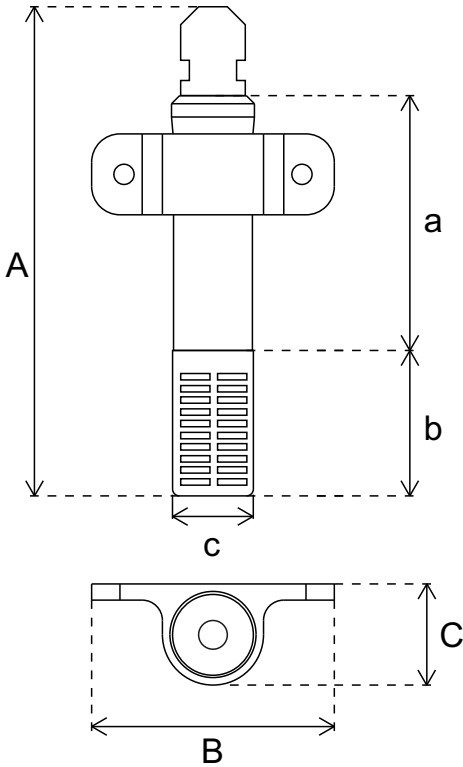


ST / NT-1XX // KALEM TİPİ SICAKLIK NEM / NEM TRANSMİTTERİ

- Hassas ve Doğru Ölçüm
Accurate and Precise Measuring
- Analog Çıkış
Analog Output
- Uzun Çalışma Ömrü
Long Operating Life
- Temizlenebilir Filtre
Cleanable Filter
- Kolay Montaj
Easy Assembling
- Talebe Göre Uzatılabilir Sensör
Extendable Sensor on Demand



TEKNİK ÖZELLİKLER / TECHNICAL SPECIFICATIONS



Ürün Bilgileri / Product Informations

| | |
|-------------------------|--|
| Ürün Adı / Product Name | ST / NT-1XX Kalem Tipi Sıcaklık & Nem / Nem Transmitteri |
| Besleme / Input | 12-24 V DC |
| Çıkış / Output | 0-10 V / 4-20 mA |

| Sensör / Sensor | Ölçüm Aralığı / Measuring Range | Hassasiyet / Sensitivity | Doğruluk / Accuracy |
|------------------------|---------------------------------|--------------------------|---------------------|
| Sıcaklık / Temperature | 0 - 50°C / (-20) - (+80)°C | ± 0,1 °C | ± 0,3 °C |
| Nem / Humidity | 0 - 100 % | ± % 1 | ± % 3 |

| Ürün Kodu / Product Code | Çıkış Sinyali / Output Signal |
|--------------------------|-------------------------------|
| ST 101 / NT 101 | 0-10 V |
| ST 141 / NT 141 | 4-20 mA |

Boyutlar / Dimensions

| A | B | C |
|--------|-------|-------|
| 121 mm | 60 mm | 25 mm |
| a | b | c |
| 63 mm | 36 mm | 20 mm |



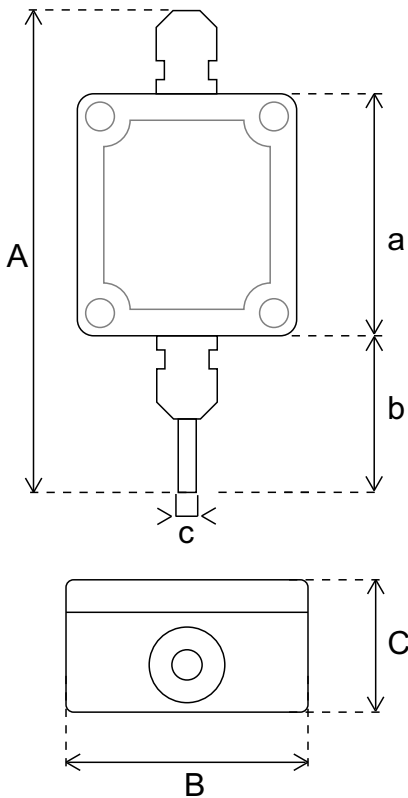
TT-3XX // SICAKLIK TRANSMİTTERİ

- Hassas ve Doğru Ölçüm
Accurate and Precise Measuring
- Analog Çıkış
Analog Output
- Uzun Çalışma Ömrü
Long Operating Life
- Kolay Montaj
Easy Assembling
- IP 67 Plastik Kasa
IP 67 Plastic Case

* Sensör kablo boyu talebe göre (0-10m) değiştirilebilir.
Metal Prob boyu 50mm veya 100 mm olarak seçilebilir.
*Sensor cable length can be changed (0-10m) according to demand.
Metal probe length can be selected as 50mm or 100mm.*



TEKNİK ÖZELLİKLER / TECHNICAL SPECIFICATIONS



| Ürün Bilgileri / Product Informations | |
|---------------------------------------|-------------------------------|
| Ürün Adı / Product Name | TT-3XX Sıcaklık Transmitteri |
| Besleme / Input | 12-24 V DC |
| Çıkış / Output | 0-10 V / 4-20 mA / Modbus RTU |

| Sensör / Sensor | Ölçüm Aralığı / Measuring Range | Hassasiyet / Sensitivity | Doğruluk / Accuracy |
|------------------------|---------------------------------|--------------------------|---------------------|
| Sıcaklık / Temperature | 0 - 50°C (-20) - (+80)°C | ± 0,1 °C | ± 0,5 °C |

| Ürün Kodu / Product Code | Çıkış Sinyali / Output Signal |
|--------------------------|-------------------------------|
| TT 301 | 0-10 V |
| TT 341 | 4-20 mA |
| TT 361 | Modbus RTU |

| Boyutlar / Dimensions | | |
|-----------------------|-------|-------|
| A | B | C |
| 135 mm | 58 mm | 35 mm |
| a | b | c |
| 64 mm | 50 mm | 6 mm |



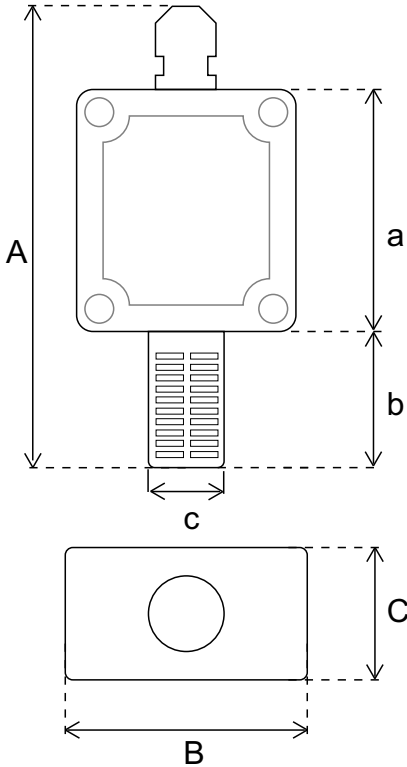
ST-3XX // SICAKLIK NEM TRANSMİTTERİ

NT-3XX // NEM TRANSMİTTERİ

- Hassas ve Doğru Ölçüm
Accurate and Precise Measuring
- Analog Çıkış
Analog Output
- Uzun Çalışma Ömrü
Long Operating Life
- Temizlenebilir Filtre
Cleanable Filter
- Kolay Montaj
Easy Assembling
- IP 67 Plastik Kasa (Sensör Hariç)
IP 67 Plastic Case (Not Including Sensor)



TEKNİK ÖZELLİKLER / TECHNICAL SPECIFICATIONS



| Ürün Bilgileri / Product Informations | |
|---------------------------------------|---|
| Ürün Adı / Product Name | ST-3XX Sıcaklık & Nem Transmitteri NT-3XX Nem Transmitteri |
| Besleme / Input | 12-24 V DC |
| Çıkış / Output | 0-10 V / 4-20 mA / Modbus RTU |

| Sensör / Sensor | Ölçüm Aralığı / Measuring Range | Hassasiyet / Sensitivity | Doğruluk / Accuracy |
|------------------------|---------------------------------|--------------------------|---------------------|
| Sıcaklık / Temperature | 0 - 50°C / (-20) - (+80)°C | ± 0,1 °C | ± 0,3 °C |
| Nem / Humidity | 0 - 100 % | ± % 1 | ± % 3 |

| Ürün Kodu / Product Code | Çıkış Sinyali / Output Signal |
|--------------------------|-------------------------------|
| ST 301 / NT 301 | 0-10 V |
| ST 341 / NT 341 | 4-20 mA |
| ST 361 / NT 361 | Modbus RTU |

| Boyutlar / Dimensions | | |
|-----------------------|-------|-------|
| A | B | C |
| 122 mm | 58 mm | 35 mm |
| a | b | c |
| 64 mm | 36 mm | 20 mm |

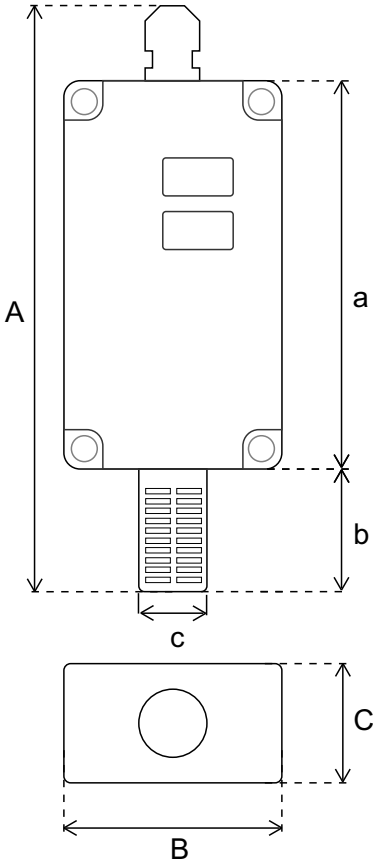


ST-4XX // GÖSTERGELİ SICAKLIK NEM TRANSMİTTERİ

- Hassas ve Doğru Ölçüm
Accurate and Precise Measuring
- Analog Çıkış
Analog Output
- Kullanışlı Tasarım
Durable and Handy Design
- Uzun Çalışma Ömrü
Long Operating Life
- Temizlenebilir Filtre
Cleanable Filter
- Kolay Montaj
Easy Assembling
- IP 67 Plastik Kasa (Sensör Hariç)
IP 67 Plastic Case (Not Including Sensor)



TEKNİK ÖZELLİKLER / TECHNICAL SPECIFICATIONS



| Ürün Bilgileri / Product Informations | |
|---------------------------------------|---|
| Ürün Adı / Product Name | ST-4XX Göstergeli Sıcaklık & Nem Transmitteri |
| Besleme / Input | 12-24 V DC |
| Çıkış / Output | 0-10 V / 4-20 mA / Modbus RTU |

| Sensör / Sensor | Ölçüm Aralığı / Measuring Range | Hassasiyet / Sensitivity | Doğruluk / Accuracy |
|------------------------|---------------------------------|--------------------------|---------------------|
| Sıcaklık / Temperature | 0 - 50°C / (-20) - (+80)°C | ± 0,1 °C | ± 0,3 °C |
| Nem / Humidity | 0 - 100 % | ± % 1 | ± % 3 |

| Ürün Kodu / Product Code | Çıkış Sinyali / Output Signal |
|--------------------------|-------------------------------|
| ST 401 | 0-10 V |
| ST 441 | 4-20 mA |
| ST 461 | Modbus RTU |

| Boyutlar / Dimensions | | |
|-----------------------|-------|-------|
| A | B | C |
| 172 mm | 65 mm | 40 mm |
| a | b | c |
| 115 mm | 36 mm | 20 mm |



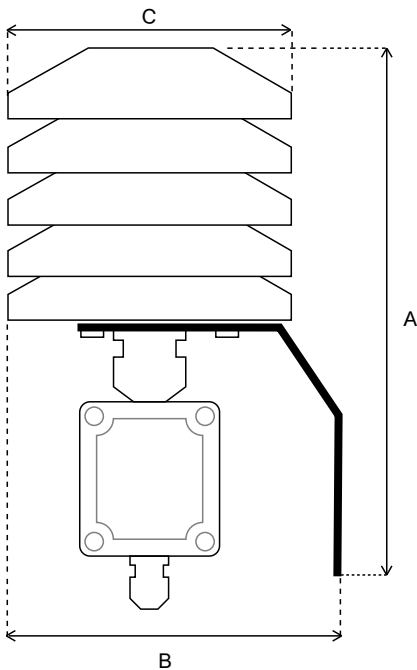
DT-3XX // DIŐ HAVA SICAKLIK NEM TRANSMİTTERİ

DIŐ HAVA SENSÖRÜ

- Radyasyon ve Yağmur Korumalı
Radiation and Rain Protection
- Hassas ve Doğru Ölçüm
Accurate and Precise Measuring
- Analog Çıkış
Analog Output
- Uzun Çalışma Ömrü
Long Operating Life
- Kolay Montaj
Easy Assembling
- IP 67 Plastik Kasa (Sensör Hariç)
IP 67 Plastic Case (Not Including Sensor)



TEKNİK ÖZELLİKLER / TECHNICAL SPECIFICATIONS



Ürün Bilgileri / Product Informations

| | |
|-------------------------|---|
| Ürün Adı / Product Name | DT-3XX Dış Hava Sıcaklık & Nem Transmitteri |
| Besleme / Input | 12-24 V DC |
| Çıkış / Output | 0-10 V / 4-20 mA / Modbus RTU |

| Sensör / Sensor | Ölçüm Aralığı / Measuring Range | Hassasiyet / Sensitivity | Doğruluk / Accuracy |
|------------------------|---------------------------------|--------------------------|---------------------|
| Sıcaklık / Temperature | 0 - 50°C / (-20) - (+80)°C | ± 0,1 °C | ± 0,3 °C |
| Nem / Humidity | 0 - 100 % | ± % 1 | ± % 3 |

| Ürün Kodu / Product Code | Çıkış Sinyali / Output Signal |
|--------------------------|-------------------------------|
| DT 301 | 0-10 V |
| DT 341 | 4-20 mA |
| DT 361 | Modbus RTU |

Boyutlar / Dimensions

| A | B | C |
|--------|--------|--------|
| 258 mm | 142 mm | 110 mm |





ST-2XX // SICAKLIK NEM TRANSMİTTERİ

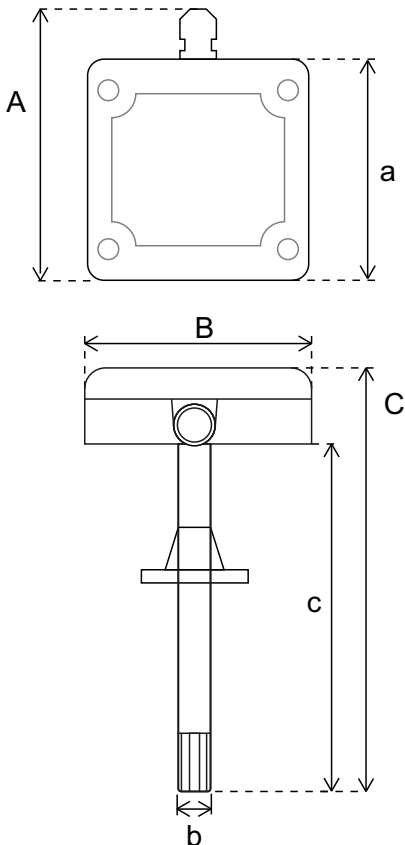
NT-2XX // NEM TRANSMİTTERİ

KANAL TİPİ

- Hassas ve Doğru Ölçüm
Accurate and Precise Measuring
- Analog Çıkış
Analog Output
- Uzun Çalışma Ömrü
Long Operating Life
- Temizlenebilir Filtre
Cleanable Filter
- Kolay Montaj
Easy Assembling
- IP 67 Plastik Kasa (Sensör Hariç)
IP 67 Plastic Case (Not Including Sensor)



TEKNİK ÖZELLİKLER / TECHNICAL SPECIFICATIONS



| Ürün Bilgileri / Product Informations | |
|---------------------------------------|---|
| Ürün Adı / Product Name | ST-2XX Kanal Tipi Sıcaklık & Nem Transmitteri NT-2XX Kanal Tipi Nem Transmitteri |
| Besleme / Input | 12-24 V DC |
| Çıkış / Output | 0-10 V / 4-20 mA / Modbus RTU |

| Sensör / Sensor | Ölçüm Aralığı / Measuring Range | Hassasiyet / Sensitivity | Doğruluk / Accuracy |
|------------------------|---------------------------------|--------------------------|---------------------|
| Sıcaklık / Temperature | 0 - 50°C / (-20) - (+80)°C | ± 0,1 °C | ± 0,3 °C |
| Nem / Humidity | 0 - 100 % | ± % 1 | ± % 3 |

| Ürün Kodu / Product Code | Çıkış Sinyali / Output Signal |
|--------------------------|-------------------------------|
| ST 201 / NT 201 | 0-10 V |
| ST 241 / NT 241 | 4-20 mA |
| ST 261 / NT 261 | Modbus RTU |

| Boyutlar / Dimensions | | |
|-----------------------|-------|--------|
| A | B | C |
| 102 mm | 80 mm | 229 mm |
| a | b | c |
| 80 mm | 15 mm | 191 mm |

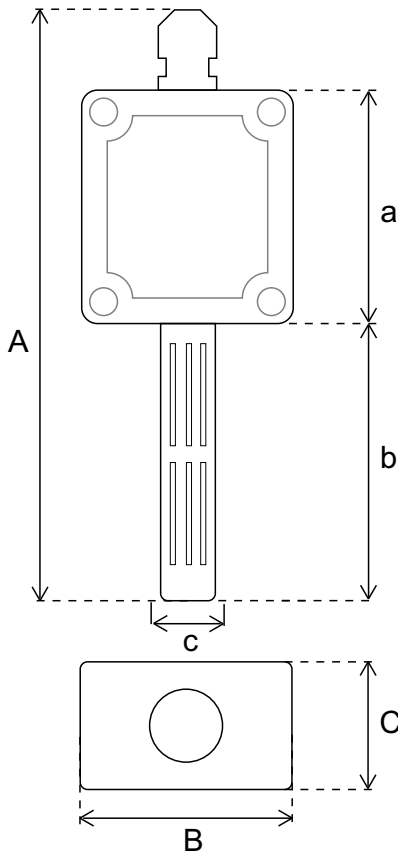


KT-3X1 // KARBONDİOKSİT (CO₂) TRANSMİTTERİ

- Hassas ve Doğru Ölçüm
Accurate and Precise Measuring
- Analog Çıkış
Analog Output
- Kullanışlı Tasarım
Durable and Handy Design
- Uzun Çalışma Ömrü
Long Operating Life
- Temizlenebilir Filtre
Cleanable Filter
- Kolay Montaj
Easy Assembling
- IP 67 Plastik Kasa (Sensör Hariç)
IP 67 Plastic Case (Not Including Sensor)



TEKNİK ÖZELLİKLER / TECHNICAL SPECIFICATIONS



| Ürün Bilgileri / Product Informations | |
|---------------------------------------|--|
| Ürün Adı / Product Name | KT-3X1 Karbondioksit (CO ₂) Transmitteri |
| Besleme / Input | 12-24 V DC |
| Çıkış / Output | 0-10 V / 4-20 mA / Modbus RTU |

| Sensör / Sensor | Ölçüm Aralığı / Measuring Range | Hassasiyet / Sensitivity | Doğruluk / Accuracy |
|--|---------------------------------|--------------------------|---------------------|
| Karbondioksit (CO ₂) / Carbon dioxide (CO ₂) | 0 - 5.000 ppm 0 - 10.000 ppm | ± 10 ppm | ± 50 ppm+%2 |

| Ürün Kodu / Product Code | Çıkış Sinyali / Output Signal |
|--------------------------|-------------------------------|
| KT 301 | 0-10 V |
| KT 341 | 4-20 mA |
| KT 361 | Modbus RTU |

| Boyutlar / Dimensions | | |
|-----------------------|-------|-------|
| A | B | C |
| 164 mm | 58 mm | 35 mm |
| a | b | c |
| 64 mm | 78 mm | 16 mm |



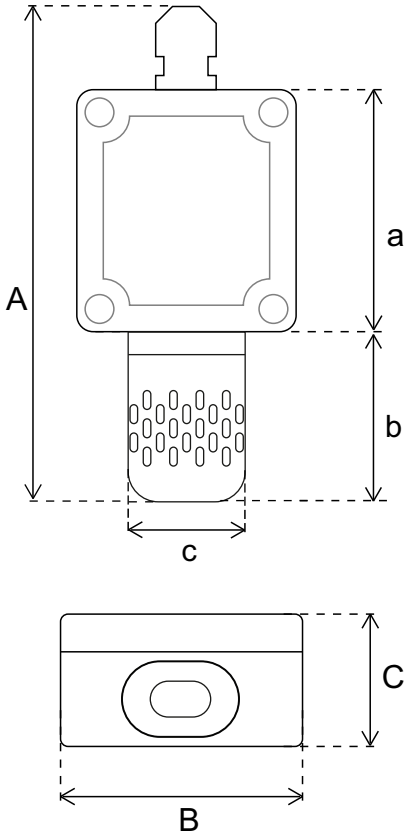
KT-3X5 // KARBONDİOKSİT TRANSMİTTERİ

KT-3X6 // NEM & KARBONDİOKSİT TRANSMİTTERİ

- Hassas ve Doğru Ölçüm
Accurate and Precise Measuring
- Analog Çıkış
Analog Output
- Kullanışlı Tasarım
Durable and Handy Design
- Uzun Çalışma Ömrü
Long Operating Life
- Temizlenebilir Filtre
Cleanable Filter
- Kolay Montaj
Easy Assembling
- IP 67 Plastik Kasa (Sensör Hariç)
IP 67 Plastic Case (Not Including Sensor)



TEKNİK ÖZELLİKLER / TECHNICAL SPECIFICATIONS



| Ürün Bilgileri / Product Informations | |
|---------------------------------------|--|
| Ürün Adı / Product Name | KT-3X5 Karbondioksit (CO ₂) Transmitteri KT-3X6 Nem & Karbondioksit (CO ₂) Transmitteri |
| Besleme / Input | 12-24 V DC |
| Çıkış / Output | 0-10 V / 4-20 mA / Modbus RTU |

| Sensör / Sensor | Ölçüm Aralığı / Measuring Range | Hassasiyet / Sensitivity | Doğruluk / Accuracy |
|----------------------------------|---------------------------------|--------------------------|---------------------|
| Karbondioksit (CO ₂) | 0-5.000 ppm / 0-10.000 ppm | ± 10 ppm | ± 50 ppm+%2 |
| Nem / Humidity | 0 - 100 % | ± % 1 | ± % 3 |

| Ürün Kodu / Product Code | Çıkış Sinyali / Output Signal |
|--------------------------|-------------------------------|
| KT 305 / KT 306 | 0-10 V |
| KT 345 / KT 346 | 4-20 mA |
| KT 365 / KT 366 | Modbus RTU |

| Boyutlar / Dimensions | | |
|-----------------------|-------|-------|
| A | B | C |
| 131 mm | 58 mm | 35 mm |
| a | b | c |
| 64 mm | 45 mm | 31 mm |

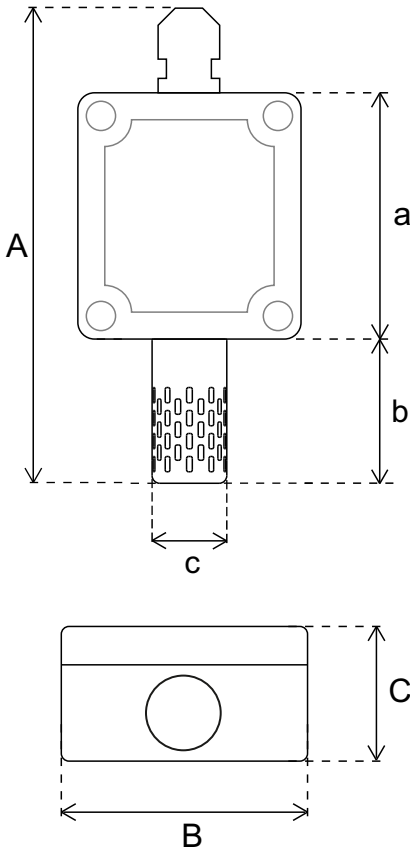


KT-3X9 // KARBONDİOKSİT (CO₂) TRANSMİTTERİ

- Hassas ve Doğru Ölçüm
Accurate and Precise Measuring
- Analog Çıkış
Analog Output
- Kullanışlı Tasarım
Durable and Handy Design
- Uzun Çalışma Ömrü
Long Operating Life
- Temizlenebilir Filtre
Cleanable Filter
- Kolay Montaj
Easy Assembling
- IP 67 Plastik Kasa (Sensör Hariç)
IP 67 Plastic Case (Not Including Sensor)



TEKNİK ÖZELLİKLER / TECHNICAL SPECIFICATIONS



| Ürün Bilgileri / Product Informations | |
|---------------------------------------|--|
| Ürün Adı / Product Name | KT-3X9 Karbondioksit (CO ₂) Transmitteri |
| Besleme / Input | 12-24 V DC |
| Çıkış / Output | 0-10 V / 4-20 mA / Modbus RTU |

| Sensör / Sensor | Ölçüm Aralığı / Measuring Range | Hassasiyet / Sensitivity | Doğruluk / Accuracy |
|--|---------------------------------|--------------------------|---------------------|
| Karbondioksit (CO ₂) / Carbon dioxide (CO ₂) | 0 - 100 % Vol | ± 0.2 % Vol | ± 0.5 % Vol |

| Ürün Kodu / Product Code | Çıkış Sinyali / Output Signal |
|--------------------------|-------------------------------|
| KT 309 | 0-10 V |
| KT 349 | 4-20 mA |
| KT 369 | Modbus RTU |

| Boyutlar / Dimensions | | |
|-----------------------|-------|-------|
| A | B | C |
| 124 mm | 58 mm | 35 mm |
| a | b | c |
| 64 mm | 38 mm | 20 mm |



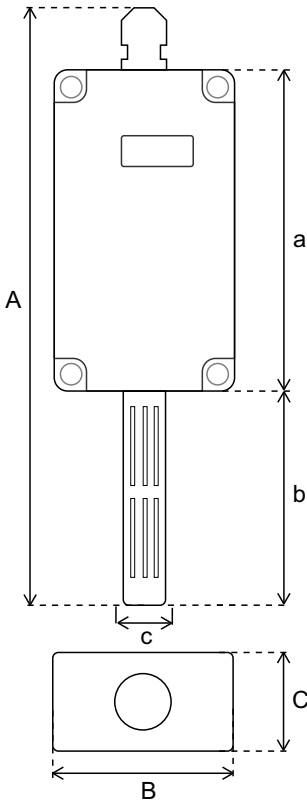


KT-4X1 // GÖSTERGELİ KARBONDİOKSİT (CO₂) TRANSMİTTERİ

- Hassas ve Doğru Ölçüm
Accurate and Precise Measuring
- Analog Çıkış
Analog Output
- Kullanışlı Tasarım
Durable and Handy Design
- Uzun Çalışma Ömrü
Long Operating Life
- Temizlenebilir Filtre
Cleanable Filter
- Kolay Montaj
Easy Assembling
- IP 67 Plastik Kasa (Sensör Hariç)
IP 67 Plastic Case (Not Including Sensor)



TEKNİK ÖZELLİKLER / TECHNICAL SPECIFICATIONS



| Ürün Bilgileri / Product Informations | |
|---------------------------------------|---|
| Ürün Adı / Product Name | KT-4X1 Göstergeli Karbondioksit (CO ₂) Transmitteri |
| Besleme / Input | 12-24 V DC |
| Çıkış / Output | 0-10 V / 4-20 mA / Modbus RTU |

| Sensör / Sensor | Ölçüm Aralığı / Measuring Range | Hassasiyet / Sensitivity | Doğruluk / Accuracy |
|--|---------------------------------|--------------------------|---------------------|
| Karbondioksit (CO ₂) / Carbon dioxide (CO ₂) | 0 - 5.000 ppm 0 - 10.000 ppm | ± 10 ppm | ± 50 ppm+%2 |

| Ürün Kodu / Product Code | Çıkış Sinyali / Output Signal |
|--------------------------|-------------------------------|
| KT 401 | 0-10 V |
| KT 441 | 4-20 mA |
| KT 461 | Modbus RTU |

| Boyutlar / Dimensions | | |
|-----------------------|-------|-------|
| A | B | C |
| 215 mm | 65 mm | 40 mm |
| a | b | c |
| 115 mm | 78 mm | 16 mm |

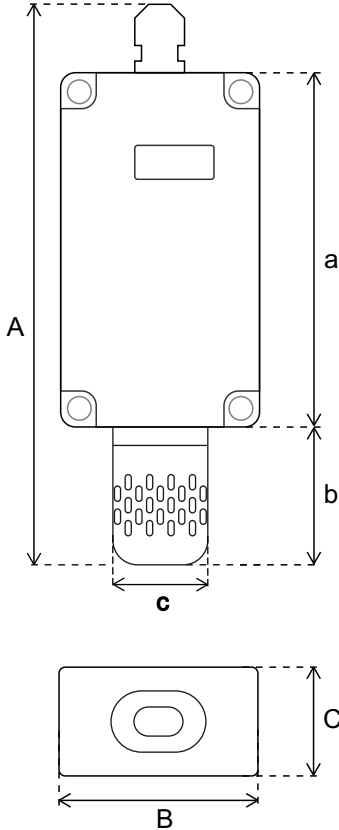


KT-4X5 // GÖSTERGELİ KARBONDİOKSİT (CO₂) TRANSMİTTERİ

- Hassas ve Doğru Ölçüm
Accurate and Precise Measuring
- Analog Çıkış
Analog Output
- Kullanışlı Tasarım
Durable and Handy Design
- Uzun Çalışma Ömrü
Long Operating Life
- Temizlenebilir Filtre
Cleanable Filter
- Kolay Montaj
Easy Assembling
- IP 67 Plastik Kasa (Sensör Hariç)
IP 67 Plastic Case (Not Including Sensor)



TEKNİK ÖZELLİKLER / TECHNICAL SPECIFICATIONS



| Ürün Bilgileri / Product Informations | |
|---------------------------------------|---|
| Ürün Adı / Product Name | KT-4X5 Göstergeli Karbondioksit (CO ₂) Transmitteri |
| Besleme / Input | 12-24 V DC |
| Çıkış / Output | 0-10 V / 4-20 mA / Modbus RTU |

| Sensör / Sensor | Ölçüm Aralığı / Measuring Range | Hassasiyet / Sensitivity | Doğruluk / Accuracy |
|--|---------------------------------|--------------------------|---------------------|
| Karbondioksit (CO ₂) / Carbon dioxide (CO ₂) | 0 - 5.000 ppm 0 - 10.000 ppm | ± 10 ppm | ± 50 ppm+%2 |

| Ürün Kodu / Product Code | Çıkış Sinyali / Output Signal |
|--------------------------|-------------------------------|
| KT 405 | 0-10 V |
| KT 445 | 4-20 mA |
| KT 465 | Modbus RTU |

| Boyutlar / Dimensions | | |
|-----------------------|-------|-------|
| A | B | C |
| 182 mm | 65 mm | 40 mm |
| a | b | c |
| 115 mm | 45 mm | 31mm |

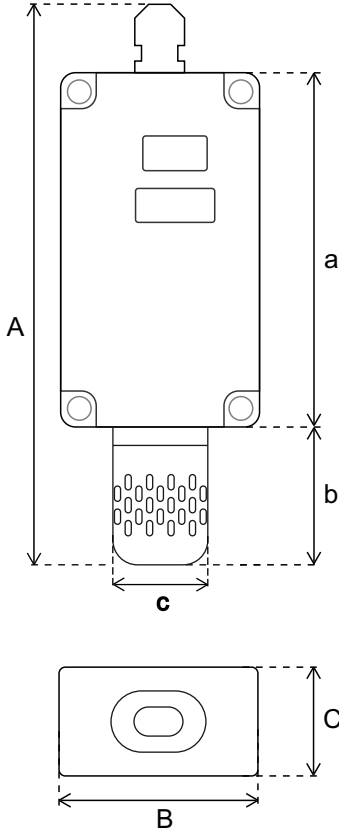


KT-4X6 // GÖSTERGELİ NEM & KARBONDİOKSİT (CO₂) TRANSMİTTERİ

- Hassas ve Doğru Ölçüm
Accurate and Precise Measuring
- Analog Çıkış
Analog Output
- Kullanışlı Tasarım
Durable and Handy Design
- Uzun Çalışma Ömrü
Long Operating Life
- Temizlenebilir Filtre
Cleanable Filter
- Kolay Montaj
Easy Assembling
- IP 67 Plastik Kasa (Sensör Hariç)
IP 67 Plastic Case (Not Including Sensor)



TEKNİK ÖZELLİKLER / TECHNICAL SPECIFICATIONS



| Ürün Bilgileri / Product Informations | |
|---------------------------------------|--|
| Ürün Adı / Product Name | KT-4X6 Göstergeli Nem & Karbondioksit Transmitteri |
| Besleme / Input | 12-24 V DC |
| Çıkış / Output | 0-10 V / 4-20 mA / Modbus RTU |

| Sensör / Sensor | Ölçüm Aralığı / Measuring Range | Hassasiyet / Sensitivity | Doğruluk / Accuracy |
|----------------------------------|---------------------------------|--------------------------|---------------------|
| Karbondioksit (CO ₂) | 0-5.000 ppm / 0-10.000 ppm | ± 10 ppm | ± 50 ppm+%2 |
| Nem / Humidity | 0 - 100 % | ± % 1 | ± % 3 |

| Ürün Kodu / Product Code | Çıkış Sinyali / Output Signal |
|--------------------------|-------------------------------|
| KT 406 | 0-10 V |
| KT 446 | 4-20 mA |
| KT 466 | Modbus RTU |

| Boyutlar / Dimensions | | |
|-----------------------|-------|-------|
| A | B | C |
| 182 mm | 65 mm | 40 mm |
| a | b | c |
| 115 mm | 45 mm | 31mm |

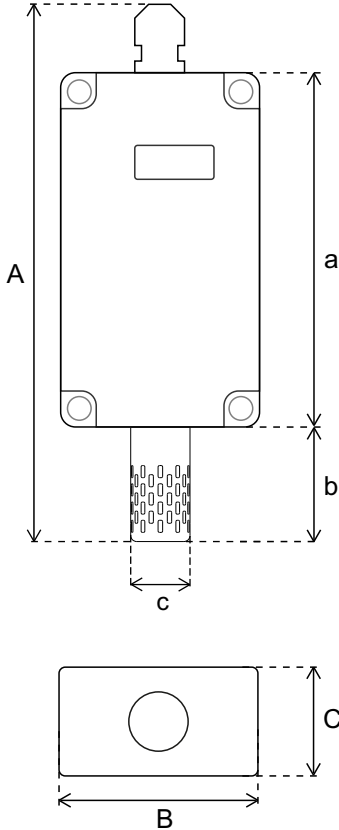


KT-4X9 // GÖSTERGELİ KARBONDİOKSİT (CO₂) TRANSMİTTERİ

- Hassas ve Doğru Ölçüm
Accurate and Precise Measuring
- Analog Çıkış
Analog Output
- Kullanışlı Tasarım
Durable and Handy Design
- Uzun Çalışma Ömrü
Long Operating Life
- Temizlenebilir Filtre
Cleanable Filter
- Kolay Montaj
Easy Assembling
- IP 67 Plastik Kasa (Sensör Hariç)
IP 67 Plastic Case (Not Including Sensor)



TEKNİK ÖZELLİKLER / TECHNICAL SPECIFICATIONS



| Ürün Bilgileri / Product Informations | |
|---------------------------------------|---|
| Ürün Adı / Product Name | KT-4X9 Göstergeli Karbondioksit (CO ₂) Transmitteri |
| Besleme / Input | 12-24 V DC |
| Çıkış / Output | 0-10 V / 4-20 mA / Modbus RTU |

| Sensör / Sensor | Ölçüm Aralığı / Measuring Range | Hassasiyet / Sensitivity | Doğruluk / Accuracy |
|--|---------------------------------|--------------------------|---------------------|
| Karbondioksit (CO ₂) / Carbon dioxide (CO ₂) | 0 - 100 % Vol | ± 0.2 % Vol | ± 0.5 % Vol |

| Ürün Kodu / Product Code | Çıkış Sinyali / Output Signal |
|--------------------------|-------------------------------|
| KT 409 | 0-10 V |
| KT 449 | 4-20 mA |
| KT 469 | Modbus RTU |

| Boyutlar / Dimensions | | |
|-----------------------|-------|-------|
| A | B | C |
| 175 mm | 65 mm | 40 mm |
| a | b | c |
| 115 mm | 38 mm | 20 mm |

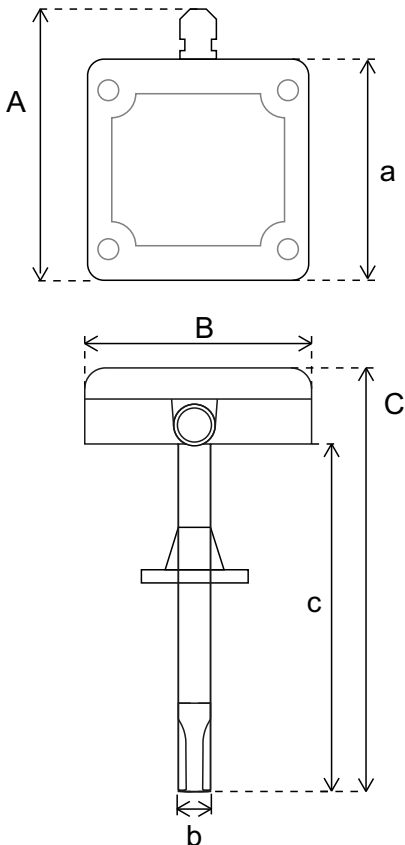


KT-2XX // KANAL TİPİ KARBONDİOKSİT (CO₂) TRANSMİTTERİ

- Hassas ve Doğru Ölçüm
Accurate and Precise Measuring
- Analog Çıkış
Analog Output
- Kullanışlı Tasarım
Durable and Handy Design
- Uzun Çalışma Ömrü
Long Operating Life
- Kolay Montaj
Easy Assembling
- Kanal Montaj Aparatı
Mounting Bracket
- IP 67 Plastik Kasa (Sensör Hava Girişi Hariç)
IP 67 Plastic Case (Not Including Air Entrance For Sensor)



TEKNİK ÖZELLİKLER / TECHNICAL SPECIFICATIONS



| Ürün Bilgileri / Product Informations | |
|---------------------------------------|---|
| Ürün Adı / Product Name | KT-2XX Kanal Tipi Karbondioksit (CO ₂) Transmitteri |
| Besleme / Input | 12-24 V DC |
| Çıkış / Output | 0-10 V / 4-20 mA / Modbus RTU |

| Sensör / Sensor | Ölçüm Aralığı / Measuring Range | Hassasiyet / Sensitivity | Doğruluk / Accuracy |
|--|---------------------------------|--------------------------|---------------------|
| Karbondioksit (CO ₂) / Carbon dioxide (CO ₂) | 0 - 5.000 ppm 0 - 10.000 ppm | ± 10 ppm | ± 50 ppm+%2 |

| Ürün Kodu / Product Code | Çıkış Sinyali / Output Signal |
|--------------------------|-------------------------------|
| KT 201 | 0-10 V |
| KT 241 | 4-20 mA |
| KT 261 | Modbus RTU |

| Boyutlar / Dimensions | | |
|-----------------------|-------|--------|
| A | B | C |
| 102 mm | 80 mm | 231 mm |
| a | b | c |
| 80 mm | 15 mm | 193 mm |

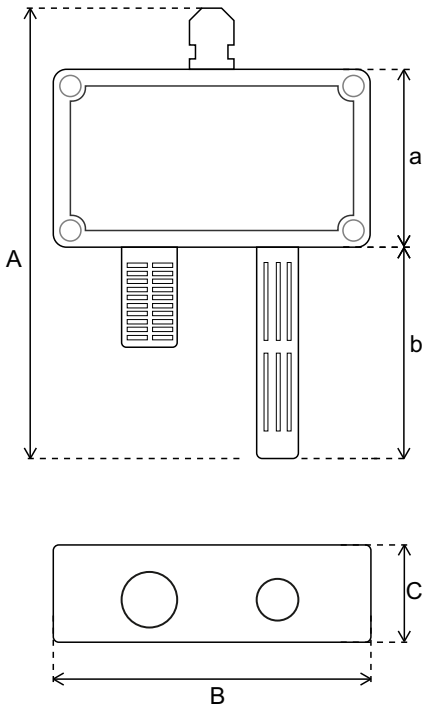


KT-5X1 // SICAKLIK, NEM & KARBONDİOKSİT (CO₂) TRANSMİTTERİ

- Hassas ve Doğru Ölçüm
Accurate and Precise Measuring
- Analog Çıkış
Analog Output
- Kullanışlı Tasarım
Durable and Handy Design
- Uzun Çalışma Ömrü
Long Operating Life
- Temizlenebilir Filtre
Cleanable Filter
- Kolay Montaj
Easy Assembling
- IP 67 Plastik Kasa (Sensör Hariç)
IP 67 Plastic Case (Not Including Sensor)



TEKNİK ÖZELLİKLER / TECHNICAL SPECIFICATIONS



Ürün Bilgileri / Product Informations

| | |
|-------------------------|--|
| Ürün Adı / Product Name | KT-5X1 Sıcaklık, Nem & Karbondioksit (CO ₂) Transmitteri |
| Besleme / Input | 12-24 V DC |
| Çıkış / Output | 0-10 V / 4-20 mA / Modbus RTU |

| Sensör / Sensor | Ölçüm Aralığı / Measuring Range | Hassasiyet / Sensitivity | Doğruluk / Accuracy |
|--|---------------------------------|--------------------------|---------------------|
| Sıcaklık / Temperature | 0 - 50°C / (-20) - (+80)°C | ± 0,1 °C | ± 0,3 °C |
| Nem / Humidity | 0 - 100 % | ± % 1 | ± % 3 |
| Karbondioksit (CO ₂) / Carbon dioxide (CO ₂) | 0 - 5.000 ppm 0 - 10.000 ppm | ± 10 ppm | ± 50 ppm+%2 |

| Ürün Kodu / Product Code | Çıkış Sinyali / Output Signal |
|--------------------------|-------------------------------|
| KT 501 | 0-10 V |
| KT 541 | 4-20 mA |
| KT 561 | Modbus RTU |

| Boyutlar / Dimensions | | |
|-----------------------|--------|-------|
| A | B | C |
| 164 mm | 115 mm | 40 mm |
| a | b | |
| 65 mm | 78 mm | |

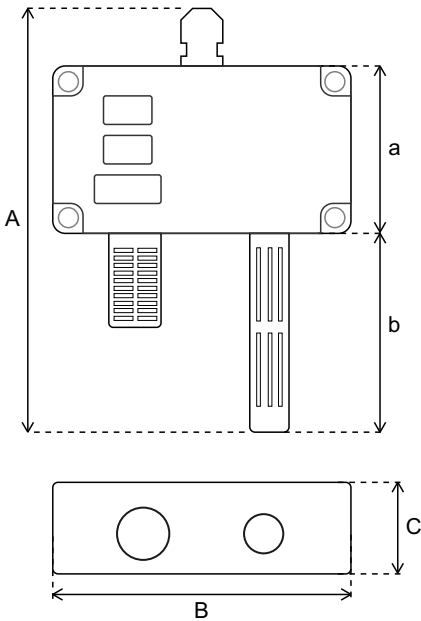


KT-6X1 // GÖSTERGELİ SICAKLIK, NEM & KARBONDİOKSİT (CO₂) TRANSMİTTERİ

- Hassas ve Doğru Ölçüm
Accurate and Precise Measuring
- Analog Çıkış
Analog Output
- Kullanışlı Tasarım
Durable and Handy Design
- Uzun Çalışma Ömrü
Long Operating Life
- Temizlenebilir Filtre
Cleanable Filter
- Kolay Montaj
Easy Assembling
- IP 67 Plastik Kasa (Sensör Hariç)
IP 67 Plastic Case (Not Including Sensor)



TEKNİK ÖZELLİKLER / TECHNICAL SPECIFICATIONS



| Ürün Bilgileri / Product Informations | |
|---------------------------------------|--|
| Ürün Adı / Product Name | KT-6X1 Göstergeli Sıcaklık, Nem & CO ₂ Transmitteri |
| Besleme / Input | 12-24 V DC |
| Çıkış / Output | 0-10 V / 4-20 mA / Modbus RTU |

| Sensör / Sensor | Ölçüm Aralığı / Measuring Range | Hassasiyet / Sensitivity | Doğruluk / Accuracy |
|--|---------------------------------|--------------------------|---------------------|
| Sıcaklık / Temperature | 0 - 50°C / (-20) - (+80)°C | ± 0,1 °C | ± 0,3 °C |
| Nem / Humidity | 0 - 100 % | ± % 1 | ± % 3 |
| Karbondioksit (CO ₂) / Carbon dioxide (CO ₂) | 0 - 5.000 ppm 0 - 10.000 ppm | ± 10 ppm | ± 50 ppm+%2 |

| Ürün Kodu / Product Code | Çıkış Sinyali / Output Signal |
|--------------------------|-------------------------------|
| KT 601 | 0-10 V |
| KT 641 | 4-20 mA |
| KT 661 | Modbus RTU |

| Boyutlar / Dimensions | | |
|-----------------------|--------|-------|
| A | B | C |
| 164 mm | 115 mm | 40 mm |
| a | b | |
| 65 mm | 78 mm | |

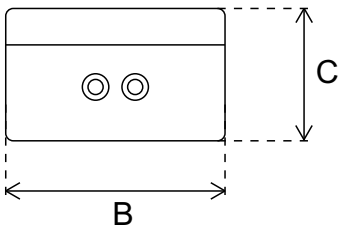
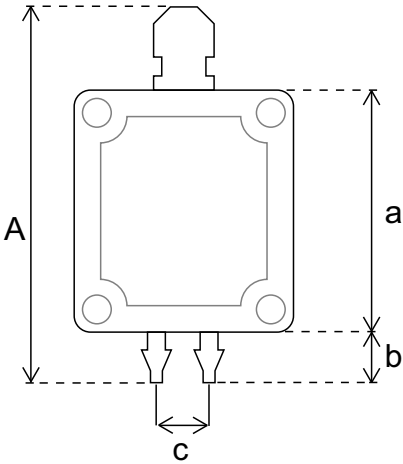


BT-3X1 // FARK BASINÇ TRANSMİTTERİ

- Hassas ve Doğru Ölçüm
Accurate and Precise Measuring
- Analog Çıkış
Analog Output
- Kullanışlı Tasarım
Durable and Handy Design
- Uzun Çalışma Ömrü
Long Operating Life
- Kolay Montaj
Easy Assembling
- IP 67 Plastik Kasa (Sensör Hariç)
IP 67 Plastic Case (Not Including Sensor)



TEKNİK ÖZELLİKLER / TECHNICAL SPECIFICATIONS



Ürün Bilgileri / Product Informations

| | |
|-------------------------|---------------------------------|
| Ürün Adı / Product Name | BT-3X1 Fark Basınç Transmitteri |
| Besleme / Input | 12-24 V DC |
| Çıkış / Output | 0-10 V / 4-20 mA / Modbus RTU |

| Sensör / Sensor | Ölçüm Aralığı / Measuring Range | Hassasiyet / Sensitivity | Doğruluk / Accuracy |
|-------------------|---|--------------------------|---------------------|
| Basınç / Pressure | 0-100 Pa / 0-125 Pa (-125) - (+125) Pa (-500) - (+500) Pa | ± 1 Pa | ± %3 |

| Ürün Kodu / Product Code | Çıkış Sinyali / Output Signal |
|--------------------------|-------------------------------|
| BT 301 | 0-10 V |
| BT 341 | 4-20 mA |
| BT 361 | Modbus RTU |

| Boyutlar / Dimensions | | |
|-----------------------|-------|-------|
| A | B | C |
| 96 mm | 58 mm | 35 mm |
| a | b | c |
| 64 mm | 10 mm | 12 mm |

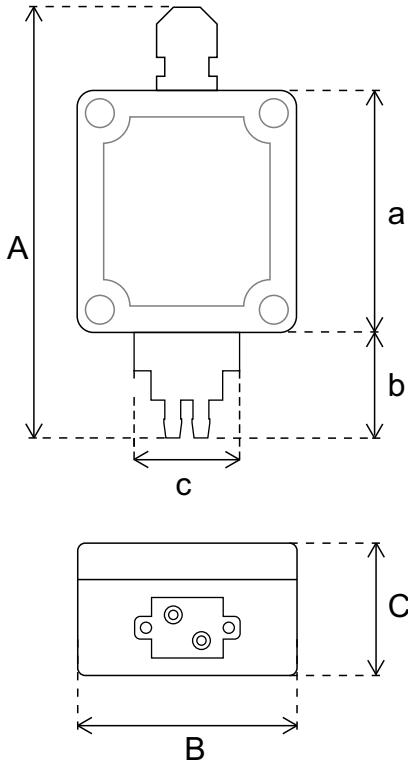


BT-3X5 // FARK BASINÇ TRANSMİTTERİ

- Hassas ve Doğru Ölçüm
Accurate and Precise Measuring
- Analog Çıkış
Analog Output
- Kullanışlı Tasarım
Durable and Handy Design
- Uzun Çalışma Ömrü
Long Operating Life
- Kolay Montaj
Easy Assembling
- IP 67 Plastik Kasa (Sensör Hariç)
IP 67 Plastic Case (Not Including Sensor)



TEKNİK ÖZELLİKLER / TECHNICAL SPECIFICATIONS



| Ürün Bilgileri / Product Informations | |
|---------------------------------------|---------------------------------|
| Ürün Adı / Product Name | BT-3X5 Fark Basınç Transmitteri |
| Besleme / Input | 12-24 V DC |
| Çıkış / Output | 0-10 V / 4-20 mA / Modbus RTU |

| Sensör / Sensor | Ölçüm Aralığı / Measuring Range | Hassasiyet / Sensitivity | Doğruluk / Accuracy |
|-------------------|---|--------------------------|---------------------|
| Basınç / Pressure | 0-1.000 Pa 0-5.000 Pa 0-10.000 Pa | ± 10 Pa | ± %0,5 |

| Ürün Kodu / Product Code | Çıkış Sinyali / Output Signal |
|--------------------------|-------------------------------|
| BT 305 | 0-10 V |
| BT 345 | 4-20 mA |
| BT 365 | Modbus RTU |

| Boyutlar / Dimensions | | |
|-----------------------|-------|-------|
| A | B | C |
| 114 mm | 58 mm | 35 mm |
| a | b | c |
| 64 mm | 28 mm | 28 mm |

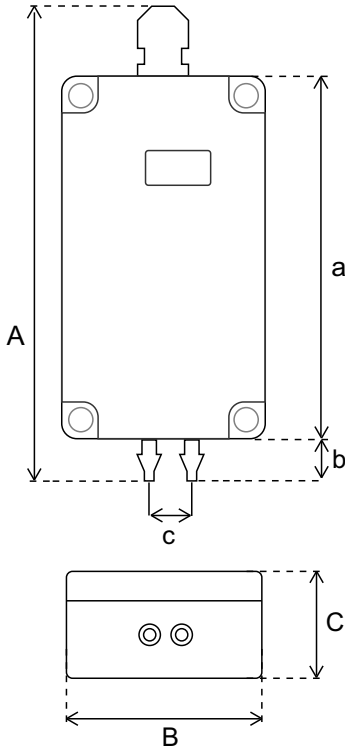


BT-4X1 // GÖSTERGELİ FARK BASINÇ TRANSMİTTERİ

- Hassas ve Doğru Ölçüm
Accurate and Precise Measuring
- Analog Çıkış
Analog Output
- Kullanışlı Tasarım
Durable and Handy Design
- Uzun Çalışma Ömrü
Long Operating Life
- Kolay Montaj
Easy Assembling
- IP 67 Plastik Kasa (Sensör Hariç)
IP 67 Plastic Case (Not Including Sensor)



TEKNİK ÖZELLİKLER / TECHNICAL SPECIFICATIONS



Ürün Bilgileri / Product Informations

| | |
|-------------------------|--|
| Ürün Adı / Product Name | BT-4X1 Göstergeli Fark Basınç Transmitteri |
| Besleme / Input | 12-24 V DC |
| Çıkış / Output | 0-10 V / 4-20 mA / Modbus RTU |

| Sensör / Sensor | Ölçüm Aralığı / Measuring Range | Hassasiyet / Sensitivity | Doğruluk / Accuracy |
|-------------------|---|--------------------------|---------------------|
| Basınç / Pressure | 0-100 Pa / 0-125 Pa (-125) - (+125) Pa (-500) - (+500) Pa | ± 1 Pa | ± %3 |

| Ürün Kodu / Product Code | Çıkış Sinyali / Output Signal |
|--------------------------|-------------------------------|
| BT 401 | 0-10 V |
| BT 441 | 4-20 mA |
| BT 461 | Modbus RTU |

| Boyutlar / Dimensions | | |
|-----------------------|-------|-------|
| A | B | C |
| 147 mm | 65 mm | 40 mm |
| a | b | c |
| 115 mm | 10 mm | 12 mm |



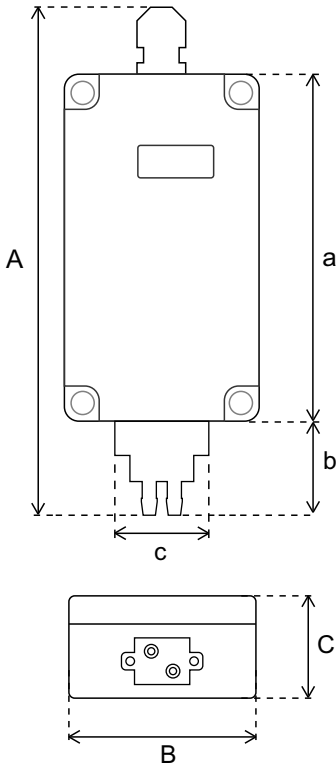


BT-4X5 // GÖSTERGELİ FARK BASINÇ TRANSMİTTERİ

- Hassas ve Doğru Ölçüm
Accurate and Precise Measuring
- Analog Çıkış
Analog Output
- Kullanışlı Tasarım
Durable and Handy Design
- Uzun Çalışma Ömrü
Long Operating Life
- Kolay Montaj
Easy Assembling
- IP 67 Plastik Kasa (Sensör Hariç)
IP 67 Plastic Case (Not Including Sensor)



TEKNİK ÖZELLİKLER / TECHNICAL SPECIFICATIONS



| Ürün Bilgileri / Product Informations | |
|---------------------------------------|--|
| Ürün Adı / Product Name | BT-4X5 Göstergeli Fark Basınç Transmitteri |
| Besleme / Input | 12-24 V DC |
| Çıkış / Output | 0-10 V / 4-20 mA / Modbus RTU |

| Sensör / Sensor | Ölçüm Aralığı / Measuring Range | Hassasiyet / Sensitivity | Doğruluk / Accuracy |
|-------------------|---|--------------------------|---------------------|
| Basınç / Pressure | 0-1.000 Pa 0-5.000 Pa 0-10.000 Pa | ± 10 Pa | ± %0,5 |

| Ürün Kodu / Product Code | Çıkış Sinyali / Output Signal |
|--------------------------|-------------------------------|
| BT 405 | 0-10 V |
| BT 445 | 4-20 mA |
| BT 465 | Modbus RTU |

| Boyutlar / Dimensions | | |
|-----------------------|-------|-------|
| A | B | C |
| 165 mm | 65 mm | 40 mm |
| a | b | c |
| 115 mm | 28 mm | 28 mm |

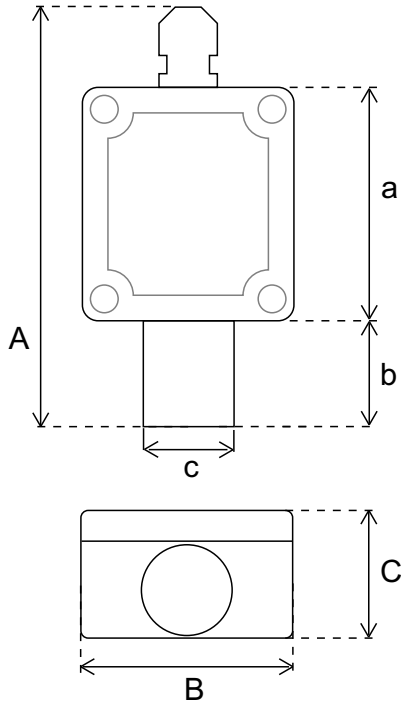


AT-3XX // AMONYAK (NH₃) TRANSMİTTERİ

- Hassas ve Doğru Ölçüm
Accurate and Precise Measuring
- Analog Çıkış
Analog Output
- Kullanışlı Tasarım
Durable and Handy Design
- 2 Yıl Sensör Çalışma Ömrü
2 Years Sensor Operating Life
- Kolay Değiştirilebilir Sensör
Easy Replaceable Sensor
- Kolay Montaj
Easy Assembling
- IP 67 Plastik Kasa (Sensör Hariç)
IP 67 Plastic Case (Not Including Sensor)



TEKNİK ÖZELLİKLER / TECHNICAL SPECIFICATIONS



| Ürün Bilgileri / Product Informations | |
|---------------------------------------|--|
| Ürün Adı / Product Name | AT-3XX Amonyak (NH ₃) Transmitteri |
| Besleme / Input | 12-24 V DC |
| Çıkış / Output | 0-10 V / 4-20 mA / Modbus RTU |
| Sensör Ömrü / Sensor Operating Life | 2 Yıl 2 Years |

| Sensör / Sensor | Ölçüm Aralığı / Measuring Range | Hassasiyet / Sensitivity | Doğruluk / Accuracy |
|----------------------------|---------------------------------|--------------------------|---------------------|
| Amonyak (NH ₃) | 0-100 ppm | ± 1 ppm | ± 2 ppm |

| Ürün Kodu / Product Code | Çıkış Sinyali / Output Signal |
|--------------------------|-------------------------------|
| AT 301 | 0-10 V |
| AT 341 | 4-20 mA |
| AT 361 | Modbus RTU |

| Boyutlar / Dimensions | | |
|-----------------------|-------|-------|
| A | B | C |
| 110 mm | 58 mm | 35 mm |
| a | b | c |
| 64 mm | 24 mm | 24 mm |

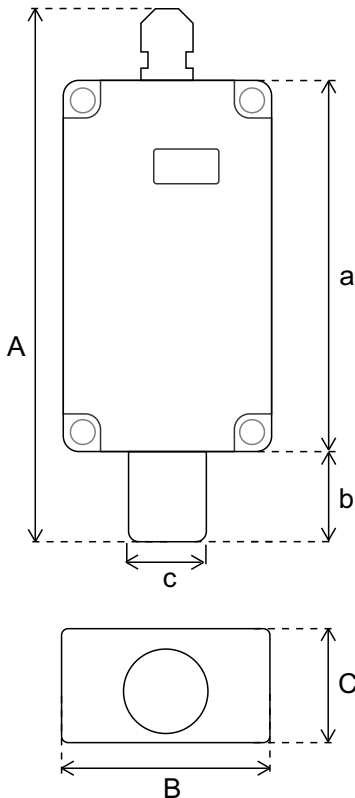


AT-4XX // GÖSTERGELİ AMONYAK (NH₃) TRANSMİTTERİ

- Hassas ve Doğru Ölçüm
Accurate and Precise Measuring
- Analog Çıkış
Analog Output
- Kullanışlı Tasarım
Durable and Handy Design
- 2 Yıl Sensör Çalışma Ömrü
2 Years Sensor Operating Life
- Kolay Değiştirilebilir Sensör
Easy Replaceable Sensor
- Kolay Montaj
Easy Assembling
- IP 67 Plastik Kasa (Sensör Hariç)
IP 67 Plastic Case (Not Including Sensor)



TEKNİK ÖZELLİKLER / TECHNICAL SPECIFICATIONS



| Ürün Bilgileri / Product Informations | |
|---------------------------------------|---|
| Ürün Adı / Product Name | AT-4XX Göstergeli Amonyak (NH ₃) Transmitteri |
| Besleme / Input | 12-24 V DC |
| Çıkış / Output | 0-10 V / 4-20 mA / Modbus RTU |
| Sensör Ömrü / Sensor Operating Life | 2 Yıl 2 Years |

| Sensör / Sensor | Ölçüm Aralığı / Measuring Range | Hassasiyet / Sensitivity | Doğruluk / Accuracy |
|----------------------------|---------------------------------|--------------------------|---------------------|
| Amonyak (NH ₃) | 0-100 ppm | ± 1 ppm | ± 2 ppm |

| Ürün Kodu / Product Code | Çıkış Sinyali / Output Signal |
|--------------------------|-------------------------------|
| AT 401 | 0-10 V |
| AT 441 | 4-20 mA |
| AT 461 | Modbus RTU |

| Boyutlar / Dimensions | | |
|-----------------------|-------|-------|
| A | B | C |
| 161 mm | 65 mm | 40 mm |
| a | b | c |
| 115 mm | 24 mm | 24 mm |

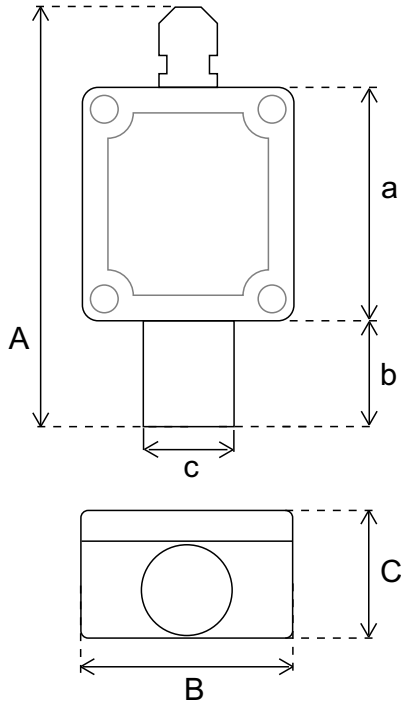


ET-3XX // ETİLEN (C₂H₄) TRANSMİTTERİ

- Hassas ve Doğru Ölçüm
Accurate and Precise Measuring
- Analog Çıkış
Analog Output
- Kullanışlı Tasarım
Durable and Handy Design
- 2 Yıl Sensör Çalışma Ömrü
2 Years Sensor Operating Life
- Kolay Değiştirilebilir Sensör
Easy Replaceable Sensor
- Kolay Montaj
Easy Assembling
- IP 67 Plastik Kasa (Sensör Hariç)
IP 67 Plastic Case (Not Including Sensor)



TEKNİK ÖZELLİKLER / TECHNICAL SPECIFICATIONS



| Ürün Bilgileri / Product Informations | |
|---------------------------------------|---|
| Ürün Adı / Product Name | ET-3XX Etilen (C ₂ H ₄) Transmitteri |
| Besleme / Input | 12-24 V DC |
| Çıkış / Output | 0-10 V / 4-20 mA / Modbus RTU |
| Sensör Ömrü / Sensor Operating Life | 2 Yıl 2 Years |

| Sensör / Sensor | Ölçüm Aralığı / Measuring Range | Hassasiyet / Sensitivity | Doğruluk / Accuracy |
|---|---------------------------------|--------------------------|---------------------|
| Etilen (C ₂ H ₄) | 0-10 ppm / 0-100 ppm | ± 0,1 ppm | ± 1 ppm |

| Ürün Kodu / Product Code | Çıkış Sinyali / Output Signal |
|--------------------------|-------------------------------|
| ET 301 | 0-10 V |
| ET 341 | 4-20 mA |
| ET 361 | Modbus RTU |

| Boyutlar / Dimensions | | |
|-----------------------|-------|-------|
| A | B | C |
| 110 mm | 58 mm | 35 mm |
| a | b | c |
| 64 mm | 24 mm | 24 mm |

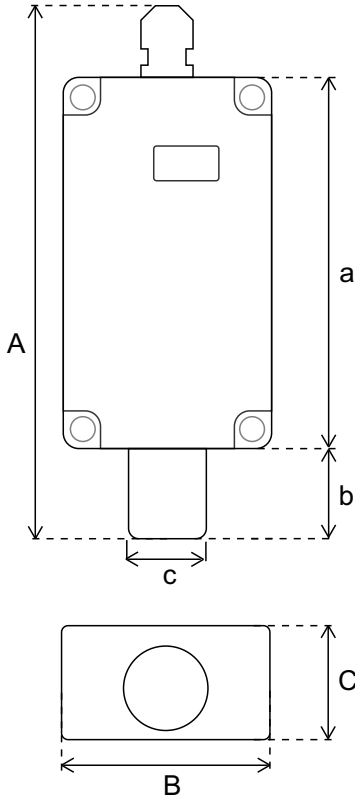


ET-4XX // GÖSTERGELİ ETİLEN (C₂H₄) TRANSMİTTERİ

- Hassas ve Doğru Ölçüm
Accurate and Precise Measuring
- Analog Çıkış
Analog Output
- Kullanışlı Tasarım
Durable and Handy Design
- 2 Yıl Sensör Çalışma Ömrü
2 Years Sensor Operating Life
- Kolay Değiştirilebilir Sensör
Easy Replaceable Sensor
- Kolay Montaj
Easy Assembling
- IP 67 Plastik Kasa (Sensör Hariç)
IP 67 Plastic Case (Not Including Sensor)



TEKNİK ÖZELLİKLER / TECHNICAL SPECIFICATIONS



| Ürün Bilgileri / Product Informations | |
|---------------------------------------|--|
| Ürün Adı / Product Name | ET-4XX Göstergeli Etilen (C ₂ H ₄) Transmitteri |
| Besleme / Input | 12-24 V DC |
| Çıkış / Output | 0-10 V / 4-20 mA / Modbus RTU |
| Sensör Ömrü / Sensor Operating Life | 2 Yıl 2 Years |

| Sensör / Sensor | Ölçüm Aralığı / Measuring Range | Hassasiyet / Sensitivity | Doğruluk / Accuracy |
|---|---------------------------------|--------------------------|---------------------|
| Etilen (C ₂ H ₄) | 0-10 ppm / 0-100 ppm | ± 0,1 ppm | ± 1 ppm |

| Ürün Kodu / Product Code | Çıkış Sinyali / Output Signal |
|--------------------------|-------------------------------|
| ET 401 | 0-10 V |
| ET 441 | 4-20 mA |
| ET 461 | Modbus RTU |

| Boyutlar / Dimensions | | |
|-----------------------|-------|-------|
| A | B | C |
| 161 mm | 65 mm | 40 mm |
| a | b | c |
| 115 mm | 24 mm | 24 mm |



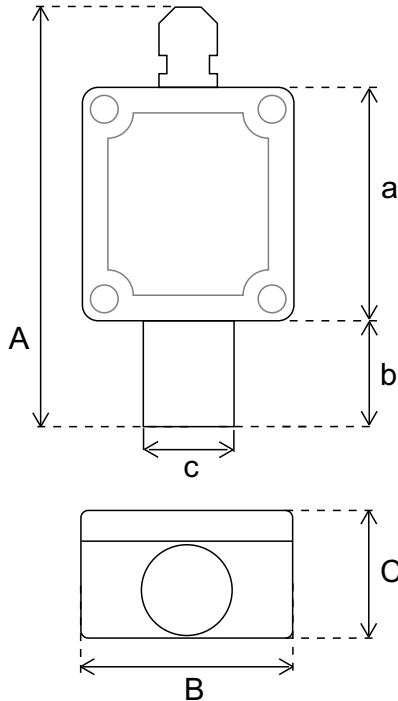


CT-3XX // KARBONMONOKSİT (CO) TRANSMİTTERİ

- Hassas ve Doğru Ölçüm
Accurate and Precise Measuring
- Analog Çıkış
Analog Output
- Kullanışlı Tasarım
Durable and Handy Design
- 2 Yıl Sensör Çalışma Ömrü
2 Years Sensor Operating Life
- Kolay Değiştirilebilir Sensör
Easy Replaceable Sensor
- Kolay Montaj
Easy Assembling
- IP 67 Plastik Kasa (Sensör Hariç)
IP 67 Plastic Case (Not Including Sensor)



TEKNİK ÖZELLİKLER / TECHNICAL SPECIFICATIONS



| Ürün Bilgileri / Product Informations | |
|---------------------------------------|---|
| Ürün Adı / Product Name | CT-3XX Karbonmonoksit (CO) Transmitteri |
| Besleme / Input | 12-24 V DC |
| Çıkış / Output | 0-10 V / 4-20 mA / Modbus RTU |
| Sensör Ömrü / Sensor Operating Life | 2 Yıl 2 Years |

| Sensör / Sensor | Ölçüm Aralığı / Measuring Range | Hassasiyet / Sensitivity | Doğruluk / Accuracy |
|---------------------|---------------------------------|--------------------------|---------------------|
| Karbonmonoksit (CO) | 0-1000 ppm | ± 1 ppm | ± 5 ppm |

| Ürün Kodu / Product Code | Çıkış Sinyali / Output Signal |
|--------------------------|-------------------------------|
| CT 301 | 0-10 V |
| CT 341 | 4-20 mA |
| CT 361 | Modbus RTU |

| Boyutlar / Dimensions | | |
|-----------------------|-------|-------|
| A | B | C |
| 110 mm | 58 mm | 35 mm |
| a | b | c |
| 64 mm | 24 mm | 24 mm |

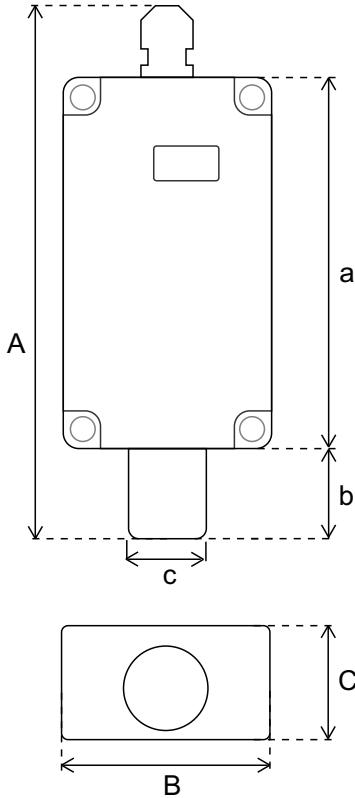


CT-4XX // GÖSTERGELİ KARBONMONOKSİT (CO) TRANSMİTTERİ

- Hassas ve Doğru Ölçüm
Accurate and Precise Measuring
- Analog Çıkış
Analog Output
- Kullanışlı Tasarım
Durable and Handy Design
- 2 Yıl Sensör Çalışma Ömrü
2 Years Sensor Operating Life
- Kolay Değiştirilebilir Sensör
Easy Replaceable Sensor
- Kolay Montaj
Easy Assembling
- IP 67 Plastik Kasa (Sensör Hariç)
IP 67 Plastic Case (Not Including Sensor)



TEKNİK ÖZELLİKLER / TECHNICAL SPECIFICATIONS



| Ürün Bilgileri / Product Informations | |
|---------------------------------------|--|
| Ürün Adı / Product Name | CT-4XX Göstergeli Karbonmonoksit (CO) Transmitteri |
| Besleme / Input | 12-24 V DC |
| Çıkış / Output | 0-10 V / 4-20 mA / Modbus RTU |
| Sensör Ömrü / Sensor Operating Life | 2 Yıl 2 Years |

| Sensör / Sensor | Ölçüm Aralığı / Measuring Range | Hassasiyet / Sensitivity | Doğruluk / Accuracy |
|---------------------|---------------------------------|--------------------------|---------------------|
| Karbonmonoksit (CO) | 0-1000 ppm | ± 1 ppm | ± 5 ppm |

| Ürün Kodu / Product Code | Çıkış Sinyali / Output Signal |
|--------------------------|-------------------------------|
| CT 401 | 0-10 V |
| CT 441 | 4-20 mA |
| CT 461 | Modbus RTU |

| Boyutlar / Dimensions | | |
|-----------------------|-------|-------|
| A | B | C |
| 161 mm | 65 mm | 40 mm |
| a | b | c |
| 115 mm | 24 mm | 24 mm |



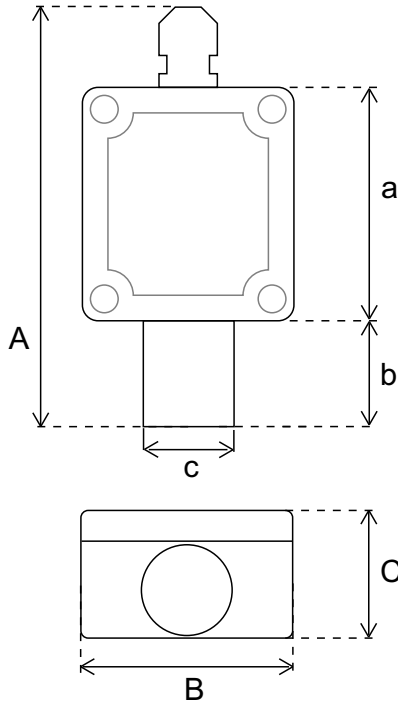


OT-3XX // OKSİJEN (O₂) TRANSMİTTERİ

- Hassas ve Doğru Ölçüm
Accurate and Precise Measuring
- Analog Çıkış
Analog Output
- Kullanışlı Tasarım
Durable and Handy Design
- 2 Yıl Sensör Çalışma Ömrü
2 Years Sensor Operating Life
- Kolay Değiştirilebilir Sensör
Easy Replaceable Sensor
- Kolay Montaj
Easy Assembling
- IP 67 Plastik Kasa (Sensör Hariç)
IP 67 Plastic Case (Not Including Sensor)



TEKNİK ÖZELLİKLER / TECHNICAL SPECIFICATIONS



| Ürün Bilgileri / Product Informations | |
|---------------------------------------|---|
| Ürün Adı / Product Name | OT-3XX Oksijen (O ₂) Transmitteri |
| Besleme / Input | 12-24 V DC |
| Çıkış / Output | 0-10 V / 4-20 mA / Modbus RTU |
| Sensör Ömrü / Sensor Operating Life | 2 Yıl 2 Years |

| Sensör / Sensor | Ölçüm Aralığı / Measuring Range | Hassasiyet / Sensitivity | Doğruluk / Accuracy |
|---------------------------|---------------------------------|--------------------------|---------------------|
| Oksijen (O ₂) | 0-25 % VOL | ± 0.1 % VOL | ± 1 % VOL |

| Ürün Kodu / Product Code | Çıkış Sinyali / Output Signal |
|--------------------------|-------------------------------|
| OT 301 | 0-10 V |
| OT 341 | 4-20 mA |
| OT 361 | Modbus RTU |

| Boyutlar / Dimensions | | |
|-----------------------|-------|-------|
| A | B | C |
| 110 mm | 58 mm | 35 mm |
| a | b | c |
| 64 mm | 24 mm | 24 mm |

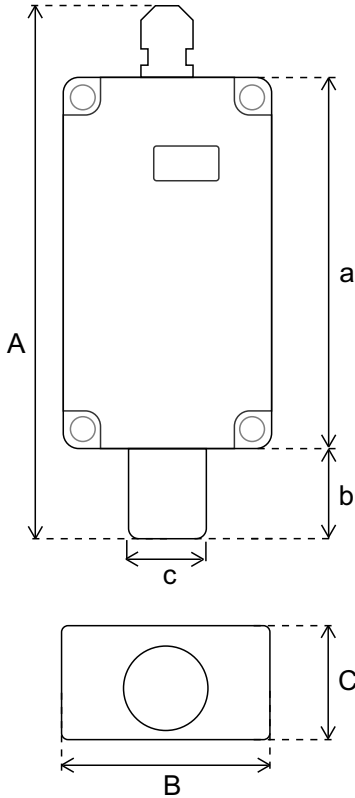


OT-4XX // GÖSTERGELİ OKSİJEN (O₂) TRANSMİTTERİ

- Hassas ve Doğru Ölçüm
Accurate and Precise Measuring
- Analog Çıkış
Analog Output
- Kullanışlı Tasarım
Durable and Handy Design
- 2 Yıl Sensör Çalışma Ömrü
2 Years Sensor Operating Life
- Kolay Değiştirilebilir Sensör
Easy Replaceable Sensor
- Kolay Montaj
Easy Assembling
- IP 67 Plastik Kasa (Sensör Hariç)
IP 67 Plastic Case (Not Including Sensor)



TEKNİK ÖZELLİKLER / TECHNICAL SPECIFICATIONS



| Ürün Bilgileri / Product Informations | |
|---------------------------------------|--|
| Ürün Adı / Product Name | OT-4XX Göstergeli Oksijen (O ₂) Transmitteri |
| Besleme / Input | 12-24 V DC |
| Çıkış / Output | 0-10 V / 4-20 mA / Modbus RTU |
| Sensör Ömrü / Sensor Operating Life | 2 Yıl 2 Years |

| Sensör / Sensor | Ölçüm Aralığı / Measuring Range | Hassasiyet / Sensitivity | Doğruluk / Accuracy |
|---------------------------|---------------------------------|--------------------------|---------------------|
| Oksijen (O ₂) | 0-25 % VOL | ± 0.1 % VOL | ± 1 % VOL |

| Ürün Kodu / Product Code | Çıkış Sinyali / Output Signal |
|--------------------------|-------------------------------|
| OT 401 | 0-10 V |
| OT 441 | 4-20 mA |
| OT 461 | Modbus RTU |

| Boyutlar / Dimensions | | |
|-----------------------|-------|-------|
| A | B | C |
| 161 mm | 65 mm | 40 mm |
| a | b | c |
| 115 mm | 24 mm | 24 mm |



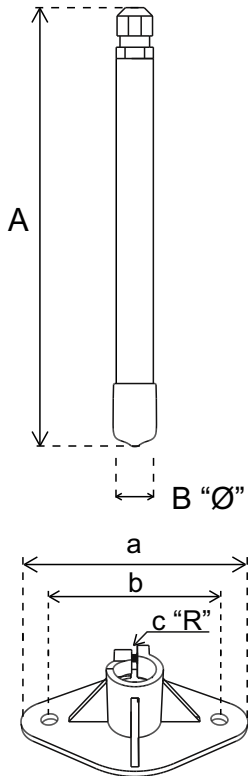


HT-2XX // HAVA HIZI TRANSMİTTERİ

- Hassas ve Doğru Ölçüm
Accurate and Precise Measuring
- Analog Çıkış
Analog Output
- Kullanışlı Tasarım
Durable and Handy Design
- Uzun Çalışma Ömrü
Long Operating Life
- Kolay Montaj
Easy Assembling
- IP 67 Plastik Kasa (Sensör Hariç)
IP 67 Plastic Case (Not Including Sensor)



TEKNİK ÖZELLİKLER / TECHNICAL SPECIFICATIONS



| Ürün Bilgileri / Product Informations | |
|---------------------------------------|---------------------------------------|
| Ürün Adı / Product Name | HT-2XX Hava Hızı Transmitteri |
| Besleme / Input | 24 V DC / 12 V DC (HT-202) |
| Çıkış / Output | 0-5 V / 0-10 V / 4-20 mA / Modbus RTU |

| Sensör / Sensor | Ölçüm Aralığı / Measuring Range | Hassasiyet / Sensitivity | Doğruluk / Accuracy |
|--------------------------|----------------------------------|--------------------------|---------------------|
| Hava Hızı / Air Velocity | 0 - 10 m/s 0 - 5 m/s (HT-202) | ± 0,1 m/s | ± 0,2 m/s |

| Ürün Kodu / Product Code | Çıkış Sinyali / Output Signal |
|--------------------------|-------------------------------|
| HT 201 / HT 202 | 0-10 V / 0-5 V |
| HT 241 | 4-20 mA |
| HT 261 | Modbus RTU |

| Boyutlar / Dimensions | | |
|-----------------------|-------|---------|
| A | B | |
| 167 mm | 14 mm | |
| a | b | c |
| 80 mm | 60 mm | 7,25 mm |



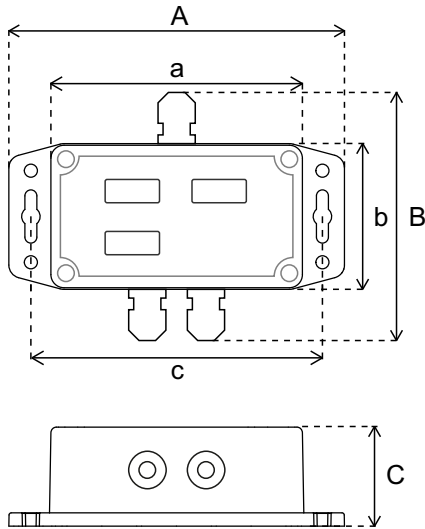


EG-6XX // DİJİTAL GÖSTERGE

- Hassas ve Doğru Ölçüm
Accurate and Precise Measuring
- 3 Analog Giriş
3 Analog Input
- Kullanışlı Tasarım
Durable and Handy Design
- Uzun Çalışma Ömrü
Long Operating Life
- Kolay Montaj
Easy Assembling
- IP 67 Plastik Kasa (Sensör Hariç)
IP 67 Plastic Case (Not Including Sensor)
- Talebe Göre Değiştirilebilir Sensör Girişleri
Switchable Sensor Inputs on Demand



TEKNİK ÖZELLİKLER / TECHNICAL SPECIFICATIONS



Ürün Bilgileri / Product Informations

| | |
|-------------------------|--|
| Ürün Adı / Product Name | EG-601 Sıcaklık Nem Karbondioksit Göstergesi |
| Besleme / Input | 12-24 V DC |

| Sensör / Sensor | Ölçüm Aralığı / Measuring Range | Hassasiyet / Sensitivity | Doğruluk / Accuracy |
|--|---------------------------------|--------------------------|---------------------|
| Sıcaklık / Temperature | 0 - 50°C / (-20) - (+80)°C | ± 0,1 °C | ± 0,3 °C |
| Nem / Humidity | 0 - 100 % | ± % 1 | ± % 3 |
| Karbondioksit (CO ₂) / Carbon dioxide (CO ₂) | 0 - 5.000 ppm 0 - 10.000 ppm | ± 10 ppm | ± 50 ppm+%2 |

Boyutlar / Dimensions

| A | B | C | a | b | c |
|--------|--------|-------|--------|-------|--------|
| 152 mm | 109 mm | 60 mm | 115 mm | 65 mm | 113 mm |



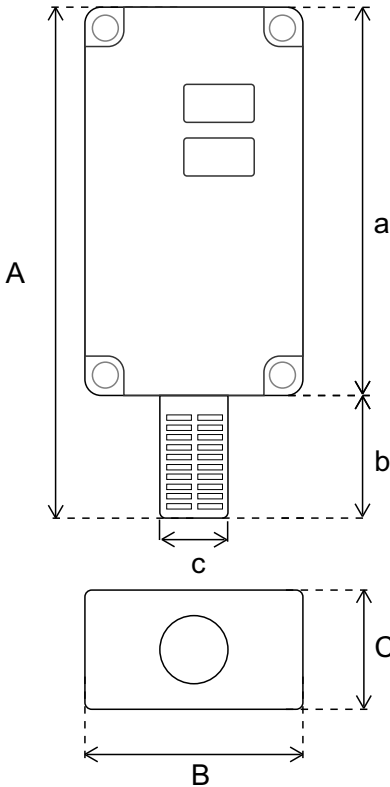


SS-412 // TAŞINABİLİR SICAKLIK NEM SENSÖRÜ

- Hassas ve Doğru Ölçüm
Accurate and Precise Measuring
- Dahili Batarya
Internal Battery
- Kullanışlı Tasarım
Durable and Handy Design
- Uzun Çalışma Ömrü
Long Operating Life
- Temizlenebilir Filtre
Cleanable Filter
- IP 67 Plastik Kasa (Sensör Hariç)
IP 67 Plastic Case (Not Including Sensor)



TEKNİK ÖZELLİKLER / TECHNICAL SPECIFICATIONS



Ürün Bilgileri / Product Informations

| | |
|-------------------------|---|
| Ürün Adı / Product Name | SS-412 Taşınabilir Sıcaklık & Nem Sensörü |
| Besleme / Input | 12 V DC |

| Sensör / Sensor | Ölçüm Aralığı / Measuring Range | Hassasiyet / Sensitivity | Doğruluk / Accuracy |
|------------------------|---------------------------------|--------------------------|---------------------|
| Sıcaklık / Temperature | (-20) - (+80)°C | ± 0,1 °C | ± 0,3 °C |
| Nem / Humidity | 0 - 100 % | ± % 1 | ± % 3 |

Boyutlar / Dimensions

| A | B | C | a | b | c |
|--------|-------|-------|--------|-------|-------|
| 151 mm | 65 mm | 40 mm | 115 mm | 36 mm | 20 mm |

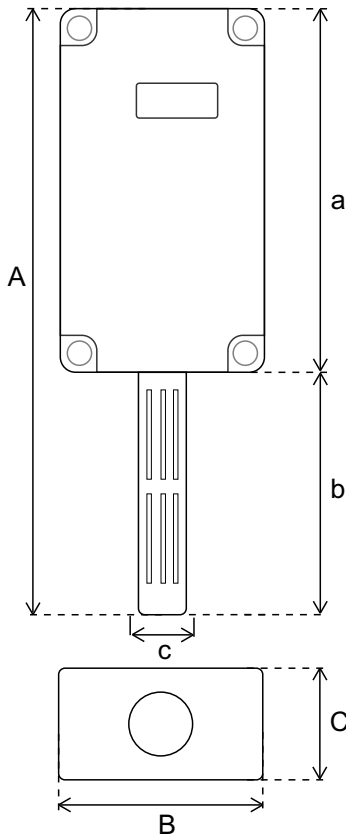


KS-412 // TAŞINABİLİR KARBONDİOKSİT (CO₂) SENSÖRÜ

- Hassas ve Doğru Ölçüm
Accurate and Precise Measuring
- Dahili Batarya
Internal Battery
- Kullanışlı Tasarım
Durable and Handy Design
- Uzun Çalışma Ömrü
Long Operating Life
- Temizlenebilir Filtre
Cleanable Filter
- IP 67 Plastik Kasa (Sensör Hariç)
IP 67 Plastic Case (Not Including Sensor)



TEKNİK ÖZELLİKLER / TECHNICAL SPECIFICATIONS



Ürün Bilgileri / Product Informations

| | |
|-------------------------|---|
| Ürün Adı / Product Name | KS-412 Taşınabilir Karbondioksit (CO ₂) Sensörü |
| Besleme / Input | 12 V DC |

| Sensör / Sensor | Ölçüm Aralığı / Measuring Range | Hassasiyet / Sensitivity | Doğruluk / Accuracy |
|--|---------------------------------|--------------------------|---------------------|
| Karbondioksit (CO ₂) / Carbon dioxide (CO ₂) | 0 - 5.000 ppm 0 - 10.000 ppm | ± 10 ppm | ± 50 ppm+%2 |

Boyutlar / Dimensions

| A | B | C | a | b | c |
|--------|-------|-------|--------|-------|-------|
| 193 mm | 65 mm | 40 mm | 115 mm | 78 mm | 16 mm |

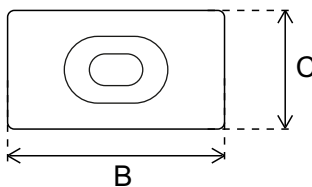
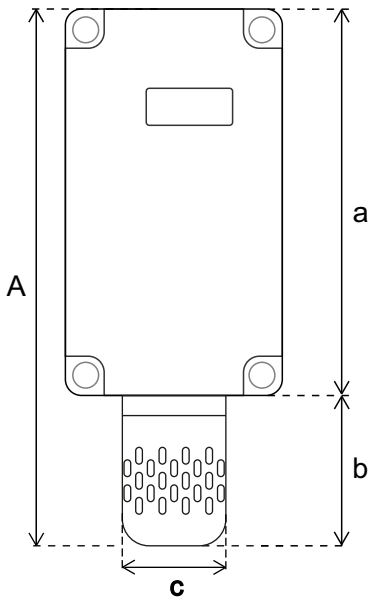


KS-415 // TAŞINABİLİR KARBONDİOKSİT (CO₂) SENSÖRÜ

- Hassas ve Doğru Ölçüm
Accurate and Precise Measuring
- Dahili Batarya
Internal Battery
- Kullanışlı Tasarım
Durable and Handy Design
- Uzun Çalışma Ömrü
Long Operating Life
- Temizlenebilir Filtre
Cleanable Filter
- IP 67 Plastik Kasa (Sensör Hariç)
IP 67 Plastic Case (Not Including Sensor)



TEKNİK ÖZELLİKLER / TECHNICAL SPECIFICATIONS



Ürün Bilgileri / Product Informations

| | |
|-------------------------|---|
| Ürün Adı / Product Name | KS-415 Taşınabilir Karbondioksit (CO ₂) Sensörü |
| Besleme / Input | 12 V DC |

| Sensör / Sensor | Ölçüm Aralığı / Measuring Range | Hassasiyet / Sensitivity | Doğruluk / Accuracy |
|--|---------------------------------|--------------------------|---------------------|
| Karbondioksit (CO ₂) / Carbon dioxide (CO ₂) | 0 - 5.000 ppm 0 - 10.000 ppm | ± 10 ppm | ± 50 ppm+%/2 |

Boyutlar / Dimensions

| A | B | C | a | b | c |
|--------|-------|-------|--------|-------|-------|
| 160 mm | 65 mm | 40 mm | 115 mm | 45 mm | 31 mm |

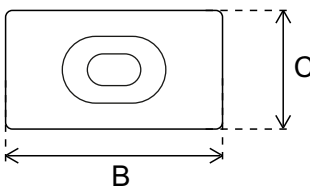
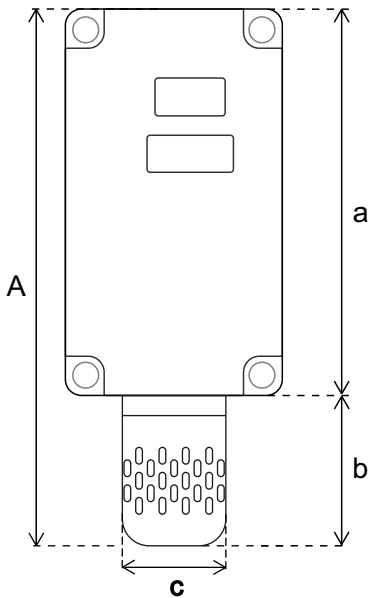


KS-416 // TAŞINABİLİR NEM & KARBONDİOKSİT (CO₂) SENSÖRÜ

- Hassas ve Doğru Ölçüm
Accurate and Precise Measuring
- Dahili Batarya
Internal Battery
- Kullanışlı Tasarım
Durable and Handy Design
- Uzun Çalışma Ömrü
Long Operating Life
- Temizlenebilir Filtre
Cleanable Filter
- IP 67 Plastik Kasa (Sensör Hariç)
IP 67 Plastic Case (Not Including Sensor)



TEKNİK ÖZELLİKLER / TECHNICAL SPECIFICATIONS



Ürün Bilgileri / Product Informations

| | |
|-------------------------|--|
| Ürün Adı / Product Name | KS-416 Taşınabilir Nem & Karbondioksit Sensörü |
| Besleme / Input | 12 V DC |

| Sensör / Sensor | Ölçüm Aralığı / Measuring Range | Hassasiyet / Sensitivity | Doğruluk / Accuracy |
|----------------------------------|---------------------------------|--------------------------|---------------------|
| Karbondioksit (CO ₂) | 0-5.000 ppm / 0-10.000 ppm | ± 10 ppm | ± 50 ppm+%/2 |
| Nem / Humidity | 0 - 100 % | ± % 1 | ± % 3 |

Boyutlar / Dimensions

| A | B | C | a | b | c |
|--------|-------|-------|--------|-------|-------|
| 160 mm | 65 mm | 40 mm | 115 mm | 45 mm | 31 mm |

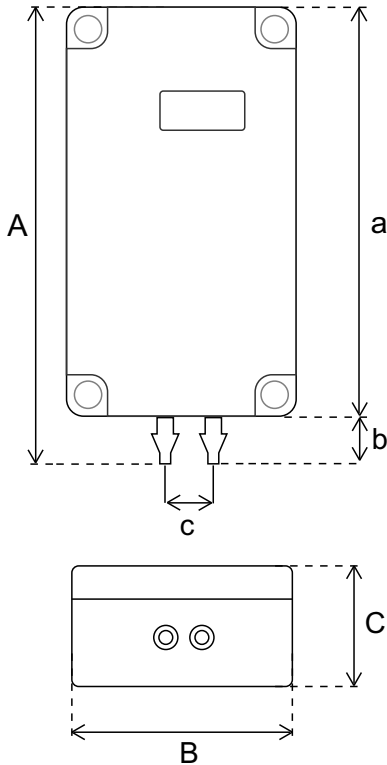


BS-412 // TAŞINABİLİR FARK BASINÇ SENSÖRÜ

- Hassas ve Doğru Ölçüm
Accurate and Precise Measuring
- Dahili Batarya
Internal Battery
- Kullanışlı Tasarım
Durable and Handy Design
- Uzun Çalışma Ömrü
Long Operating Life
- IP 67 Plastik Kasa (Sensör Hariç)
IP 67 Plastic Case (Not Including Sensor)



TEKNİK ÖZELLİKLER / TECHNICAL SPECIFICATIONS



Ürün Bilgileri / Product Informations

| | |
|-------------------------|--|
| Ürün Adı / Product Name | BS-412 Taşınabilir Fark Basınç Sensörü |
| Besleme / Input | 12 V DC |

| Sensör / Sensor | Ölçüm Aralığı / Measuring Range | Hassasiyet / Sensitivity | Doğruluk / Accuracy |
|-------------------|--|--------------------------|---------------------|
| Basınç / Pressure | (-125) - (+125) Pa (-500) - (+500) Pa | ± 1 Pa | ± %3 |

Boyutlar / Dimensions

| A | B | C | a | b | c |
|--------|-------|-------|--------|-------|-------|
| 125 mm | 65 mm | 40 mm | 115 mm | 10 mm | 12 mm |



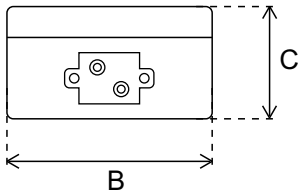
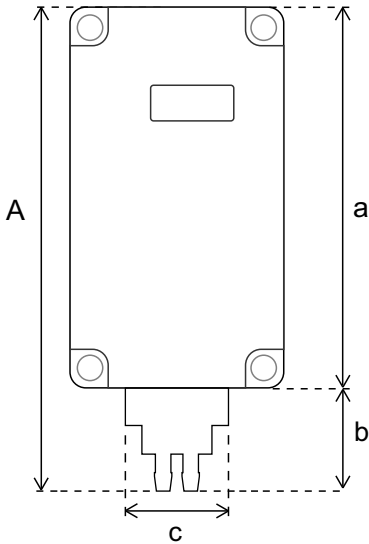


BS-415 // TAŞINABİLİR FARK BASINÇ SENSÖRÜ

- Hassas ve Doğru Ölçüm
Accurate and Precise Measuring
- Dahili Batarya
Internal Battery
- Kullanışlı Tasarım
Durable and Handy Design
- Uzun Çalışma Ömrü
Long Operating Life
- IP 67 Plastik Kasa (Sensör Hariç)
IP 67 Plastic Case (Not Including Sensor)



TEKNİK ÖZELLİKLER / TECHNICAL SPECIFICATIONS



Ürün Bilgileri / Product Informations

| | |
|-------------------------|--|
| Ürün Adı / Product Name | BS-415 Taşınabilir Fark Basınç Sensörü |
| Besleme / Input | 12 V DC |

| Sensör / Sensor | Ölçüm Aralığı / Measuring Range | Hassasiyet / Sensitivity | Doğruluk / Accuracy |
|-------------------|---------------------------------|--------------------------|---------------------|
| Basınç / Pressure | 0-10.000 Pa | ± 10 Pa | ± %0,5 |

Boyutlar / Dimensions

| A | B | C | a | b | c |
|--------|-------|-------|--------|-------|-------|
| 143 mm | 65 mm | 40 mm | 115 mm | 28 mm | 28 mm |



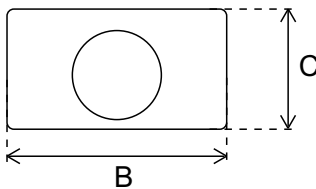
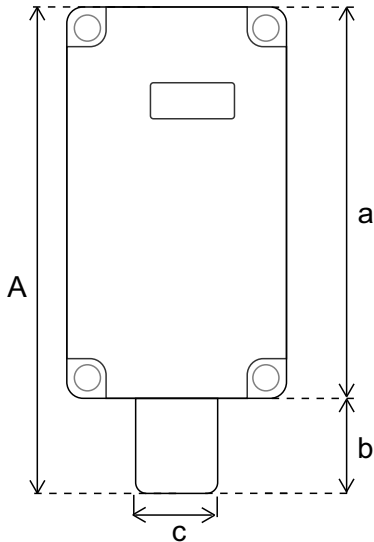


AS/ES/CS/OS-412 // TAŞINABİLİR GAZ SENSÖRLERİ

- Hassas ve Doğru Ölçüm
Accurate and Precise Measuring
- Dahili Batarya
Internal Battery
- Kullanışlı Tasarım
Durable and Handy Design
- 2 Yıl Sensör Çalışma Ömrü
2 Years Sensor Operating Life
- Kolay Değiştirilebilir Sensör
Easy Replaceable Sensor
- IP 67 Plastik Kasa (Sensör Hariç)
IP 67 Plastic Case (Not Including Sensor)



TEKNİK ÖZELLİKLER / TECHNICAL SPECIFICATIONS



Ürün Bilgileri / Product Informations

| | |
|-------------------------|--|
| Ürün Adı / Product Name | AS/ES/CS/OS-412 Taşınabilir Gaz Sensörleri |
| Besleme / Input | 12 V DC |

| Sensör / Sensor | Ölçüm Aralığı / Measuring Range | Hassasiyet / Sensitivity | Doğruluk / Accuracy |
|---|---------------------------------|--------------------------|---------------------|
| Amonyak (NH ₃) | 0-100 ppm | ± 1 ppm | ± 2 ppm |
| Etilen (C ₂ H ₄) | 0-100 ppm | ± 0,1 ppm | ± 1 ppm |
| Karbonmonoksit (CO) | 0-1000 ppm | ± 1 ppm | ± 5 ppm |
| Oksijen (O ₂) | 0-25 % VOL | ± 0.1 % VOL | ± 1 % VOL |

Boyutlar / Dimensions

| A | B | C | a | b | c |
|--------|-------|-------|--------|-------|-------|
| 139 mm | 65 mm | 40 mm | 115 mm | 24 mm | 24 mm |

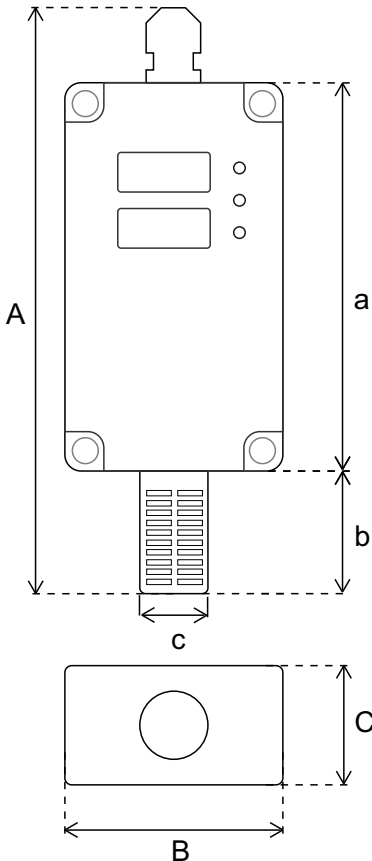


SR-411 // SICAKLIK NEM KONTROL CİHAZI

- Hassas ve Doğru Ölçüm
Accurate and Precise Measuring
- 2 Röle Çıkışı
2 Relay Outputs
- Buzzer (İsteğe Bağlı)
Buzzer (Optional)
- Uzun Çalışma Ömrü
Long Operating Life
- Temizlenebilir Filtre
Cleanable Filter
- Kolay Montaj
Easy Assembling
- Ayarlanabilir Röle Hassasiyeti
Adjustable Relay Sensitivity



TEKNİK ÖZELLİKLER / TECHNICAL SPECIFICATIONS



Ürün Bilgileri / Product Informations

| | |
|-------------------------|--------------------------------------|
| Ürün Adı / Product Name | SR-411 Sıcaklık & Nem Kontrol Cihazı |
| Besleme / Input | 12-24 V DC |
| Çıkış / Output | Röle (2A) |

| Sensör / Sensor | Ölçüm Aralığı / Measuring Range | Hassasiyet / Sensitivity | Doğruluk / Accuracy |
|------------------------|---------------------------------|--------------------------|---------------------|
| Sıcaklık / Temperature | (-20) - (+60)°C | ± 0,1 °C | ± 0,3 °C |
| Nem / Humidity | 0 - 100 % | ± % 1 | ± % 3 |

Boyutlar / Dimensions

| A | B | C | a | b | c |
|--------|-------|-------|--------|-------|-------|
| 172 mm | 65 mm | 40 mm | 115 mm | 36 mm | 20 mm |

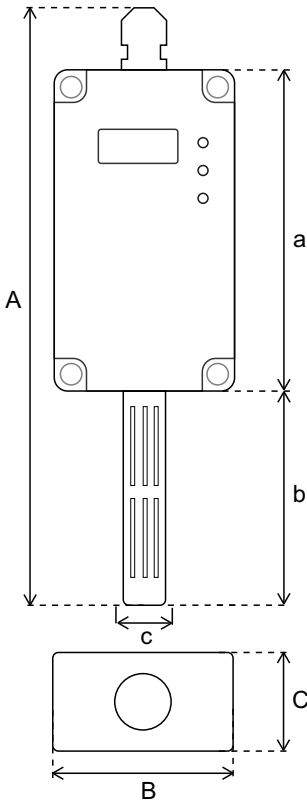


KR-411 // KARBONDİOKSİT (CO₂) KONTROL CİHAZI

- Hassas ve Doğru Ölçüm
Accurate and Precise Measuring
- 1 Röle Çıkışı
1 Relay Output
- Buzzer (İsteğe Bağlı)
Buzzer (Optional)
- Uzun Çalışma Ömrü
Long Operating Life
- Temizlenebilir Filtre
Cleanable Filter
- Kolay Montaj
Easy Assembling
- Ayarlanabilir Röle Hassasiyeti
Adjustable Relay Sensitivity



TEKNİK ÖZELLİKLER / TECHNICAL SPECIFICATIONS



Ürün Bilgileri / Product Informations

| | |
|-------------------------|--|
| Ürün Adı / Product Name | KR-411 Karbondioksit (CO ₂) Kontrol Cihazı |
| Besleme / Input | 12-24 V DC |
| Çıkış / Output | Röle (2A) |

| Sensör / Sensor | Ölçüm Aralığı / Measuring Range | Hassasiyet / Sensitivity | Doğruluk / Accuracy |
|--|---------------------------------|--------------------------|---------------------|
| Karbondioksit (CO ₂) / Carbon dioxide (CO ₂) | 0 - 5.000 ppm 0 - 10.000 ppm | ± 10 ppm | ± 50 ppm+%2 |

Boyutlar / Dimensions

| A | B | C | a | b | c |
|--------|-------|-------|--------|-------|-------|
| 215 mm | 65 mm | 40 mm | 115 mm | 78 mm | 16 mm |



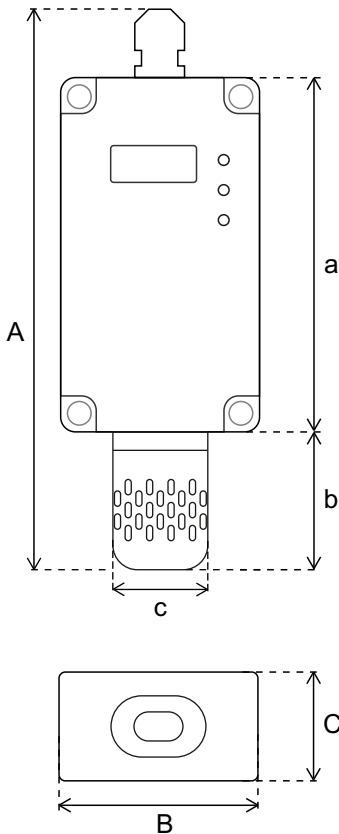


KR-415 // KARBONDİOKSİT (CO₂) KONTROL CİHAZI

- Hassas ve Doğru Ölçüm
Accurate and Precise Measuring
- 1 Röle Çıkışı
1 Relay Output
- Buzzer (İsteğe Bağlı)
Buzzer (Optional)
- Uzun Çalışma Ömrü
Long Operating Life
- Temizlenebilir Filtre
Cleanable Filter
- Kolay Montaj
Easy Assembling
- Ayarlanabilir Röle Hassasiyeti
Adjustable Relay Sensitivity



TEKNİK ÖZELLİKLER / TECHNICAL SPECIFICATIONS



Ürün Bilgileri / Product Informations

| | |
|-------------------------|--|
| Ürün Adı / Product Name | KR-415 Karbondioksit (CO ₂) Kontrol Cihazı |
| Besleme / Input | 12-24 V DC |
| Çıkış / Output | Röle (2A) |

| Sensör / Sensor | Ölçüm Aralığı / Measuring Range | Hassasiyet / Sensitivity | Doğruluk / Accuracy |
|--|---------------------------------|--------------------------|---------------------|
| Karbondioksit (CO ₂) / Carbon dioxide (CO ₂) | 0 - 5.000 ppm 0 - 10.000 ppm | ± 10 ppm | ± 50 ppm+%2 |

Boyutlar / Dimensions

| A | B | C | a | b | c |
|--------|-------|-------|--------|-------|-------|
| 182 mm | 65 mm | 40 mm | 115 mm | 45 mm | 31 mm |



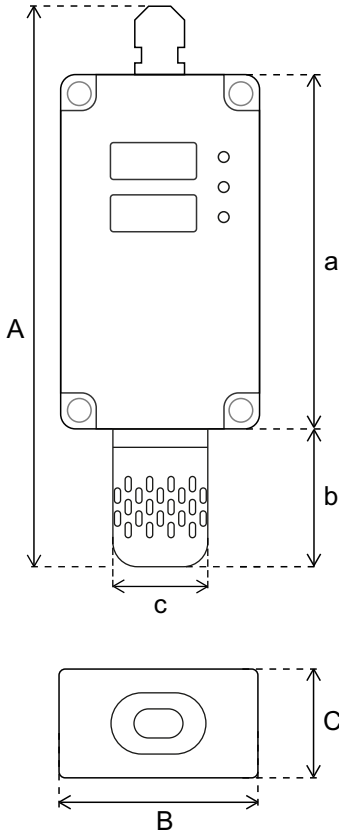


KR-416 // NEM & KARBONDİOKSİT (CO₂) KONTROL CİHAZI

- Hassas ve Doğru Ölçüm
Accurate and Precise Measuring
- 2 Röle Çıkışı
2 Relay Output
- Buzzer (İsteğe Bağlı)
Buzzer (Optional)
- Uzun Çalışma Ömrü
Long Operating Life
- Temizlenebilir Filtre
Cleanable Filter
- Kolay Montaj
Easy Assembling
- Ayarlanabilir Röle Hassasiyeti
Adjustable Relay Sensitivity



TEKNİK ÖZELLİKLER / TECHNICAL SPECIFICATIONS



Ürün Bilgileri / Product Informations

| | |
|-------------------------|--|
| Ürün Adı / Product Name | KR-416 Nem & Karbondioksit (CO ₂) Kontrol Cihazı |
| Besleme / Input | 12-24 V DC |
| Çıkış / Output | Röle (2A) |

| Sensör / Sensor | Ölçüm Aralığı / Measuring Range | Hassasiyet / Sensitivity | Doğruluk / Accuracy |
|----------------------------------|---------------------------------|--------------------------|---------------------|
| Karbondioksit (CO ₂) | 0-5.000 ppm / 0-10.000 ppm | ± 10 ppm | ± 50 ppm+%2 |
| Nem / Humidity | 0 - 100 % | ± % 1 | ± % 3 |

Boyutlar / Dimensions

| A | B | C | a | b | c |
|--------|-------|-------|--------|-------|-------|
| 182 mm | 65 mm | 40 mm | 115 mm | 45 mm | 31 mm |



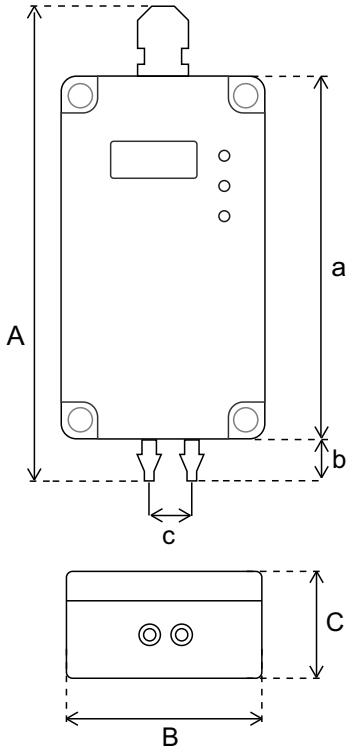


BR-411 // FARK BASINÇ KONTROL CİHAZI

- Hassas ve Doğru Ölçüm
Accurate and Precise Measuring
- 1 Röle Çıkışı
1 Relay Output
- Buzzer (İsteğe Bağlı)
Buzzer (Optional)
- Kullanışlı Tasarım
Durable and Handy Design
- Uzun Çalışma Ömrü
Long Operating Life
- Kolay Montaj
Easy Assembling
- Ayarlanabilir Röle Hassasiyeti
Adjustable Relay Sensitivity



TEKNİK ÖZELLİKLER / TECHNICAL SPECIFICATIONS



Ürün Bilgileri / Product Informations

| | |
|-------------------------|-----------------------------------|
| Ürün Adı / Product Name | BR-411 Fark Basınç Kontrol Cihazı |
| Besleme / Input | 12-24 V DC |
| Çıkış / Output | Röle (2A) |

| Sensör / Sensor | Ölçüm Aralığı / Measuring Range | Hassasiyet / Sensitivity | Doğruluk / Accuracy |
|-------------------|---|--------------------------|---------------------|
| Basınç / Pressure | 0-100 Pa / 0-125 Pa (-125) - (+125) Pa (-500) - (+500) Pa | ± 1 Pa | ± %3 |

Boyutlar / Dimensions

| A | B | C | a | b | c |
|--------|-------|-------|--------|-------|-------|
| 147 mm | 65 mm | 40 mm | 115 mm | 10 mm | 12 mm |



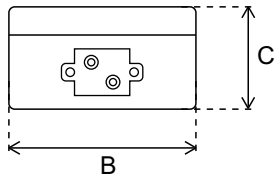
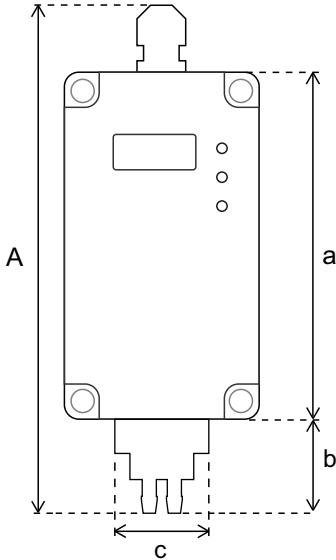


BR-415 // FARK BASINÇ KONTROL CİHAZI

- Hassas ve Doğru Ölçüm
Accurate and Precise Measuring
- 1 Röle Çıkışı
1 Relay Output
- Buzzer (İsteğe Bağlı)
Buzzer (Optional)
- Kullanışlı Tasarım
Durable and Handy Design
- Uzun Çalışma Ömrü
Long Operating Life
- Kolay Montaj
Easy Assembling
- Ayarlanabilir Röle Hassasiyeti
Adjustable Relay Sensitivity



TEKNİK ÖZELLİKLER / TECHNICAL SPECIFICATIONS



Ürün Bilgileri / Product Informations

| | |
|-------------------------|-----------------------------------|
| Ürün Adı / Product Name | BR-415 Fark Basınç Kontrol Cihazı |
| Besleme / Input | 12-24 V DC |
| Çıkış / Output | Röle (2A) |

| Sensör / Sensor | Ölçüm Aralığı / Measuring Range | Hassasiyet / Sensitivity | Doğruluk / Accuracy |
|-------------------|---|--------------------------|---------------------|
| Basınç / Pressure | 0-1.000 Pa 0-5.000 Pa 0-10.000 Pa | ± 10 Pa | ± %0,5 |

Boyutlar / Dimensions

| A | B | C | a | b | c |
|--------|-------|-------|--------|-------|-------|
| 165 mm | 65 mm | 40 mm | 115 mm | 28 mm | 28 mm |



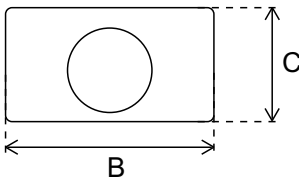
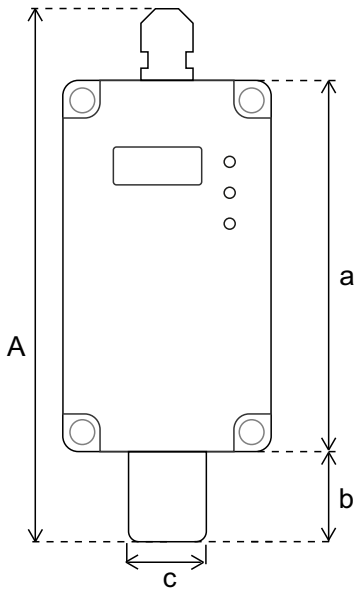


AR/ER/CR/OR-411 // GAZ KONTROL CİHAZLARI

- Hassas ve Doğru Ölçüm
Accurate and Precise Measuring
- 1 Röle Çıkışı
1 Relay Output
- Buzzer (İsteğe Bağlı)
Buzzer (Optional)
- 2 Yıl Sensör Çalışma Ömrü
2 Years Sensor Operating Life
- Kolay Değiştirilebilir Sensör
Easy Replaceable Sensor
- Kolay Montaj
Easy Assembling
- Ayarlanabilir Röle Hassasiyeti
Adjustable Relay Sensitivity



TEKNİK ÖZELLİKLER / TECHNICAL SPECIFICATIONS



Ürün Bilgileri / Product Informations

| | |
|-------------------------|---------------------------------------|
| Ürün Adı / Product Name | AR/ER/CR/OR-411 Gaz Kontrol Cihazları |
| Besleme / Input | 12-24 V DC |
| Çıkış / Output | Röle (2A) |

| Sensör / Sensor | Ölçüm Aralığı / Measuring Range | Hassasiyet / Sensitivity | Doğruluk / Accuracy |
|---|---------------------------------|--------------------------|---------------------|
| Amonyak (NH ₃) | 0-100 ppm | ± 1 ppm | ± 2 ppm |
| Etilen (C ₂ H ₄) | 0-10 ppm / 0-100 ppm | ± 0,1 ppm | ± 1 ppm |
| Karbonmonoksit (CO) | 0-1000 ppm | ± 1 ppm | ± 5 ppm |
| Oksijen (O ₂) | 0-25 % VOL | ± 0.1 % VOL | ± 1 % VOL |

Boyutlar / Dimensions

| A | B | C | a | b | c |
|--------|-------|-------|--------|-------|-------|
| 161 mm | 65 mm | 40 mm | 115 mm | 24 mm | 24 mm |

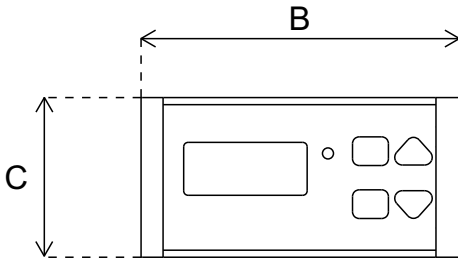


TR-711 // PANEL TİPİ SICAKLIK KONTROL CİHAZI

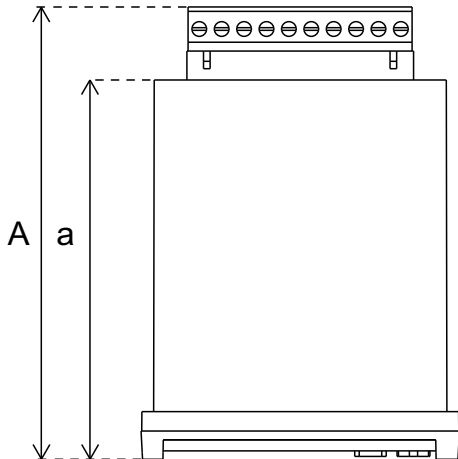
- Hassas ve Doğru Ölçüm
Accurate and Precise Measuring
- 1 Röle Çıkışı
1 Relay Output
- Kullanışlı Tasarım
Durable and Handy Design
- Uzun Çalışma Ömrü
Long Operating Life
- Panel Tipi Montaj
Panel Type Mounting
- Ayarlanabilir Röle Hassasiyeti
Adjustable Relay Sensitivity



TEKNİK ÖZELLİKLER / TECHNICAL SPECIFICATIONS



| Ürün Bilgileri / Product Informations | |
|---------------------------------------|---|
| Ürün Adı / Product Name | TR-711 Panel Tipi Sıcaklık Kontrol Cihazı |
| Besleme / Input | 220 V AC |
| Çıkış / Output | Röle (2A) |



| Sensör / Sensor | Ölçüm Aralığı / Measuring Range | Hassasiyet / Sensitivity | Doğruluk / Accuracy |
|------------------------|---------------------------------|--------------------------|---------------------|
| Sıcaklık / Temperature | (-40) - (+80)°C | ± 0,1 °C | ± 0,5 °C |

| Boyutlar / Dimensions | | | |
|-----------------------|-------|-------|-------|
| A | B | C | a |
| 103 mm | 72 mm | 36 mm | 86 mm |



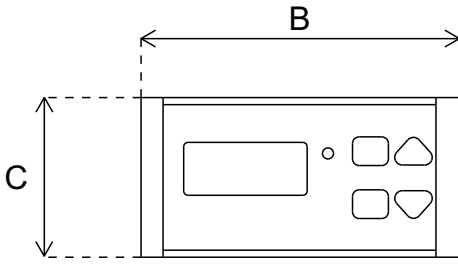


NR-711 // PANEL TİPİ NEM KONTROL CİHAZI

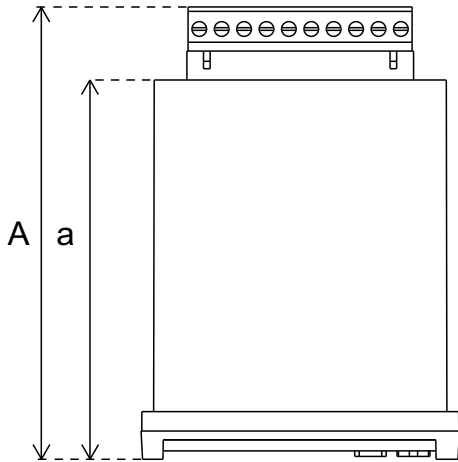
- Hassas ve Doğru Ölçüm
Accurate and Precise Measuring
- 1 Röle Çıkışı
1 Relay Output
- Kullanışlı Tasarım
Durable and Handy Design
- Uzun Çalışma Ömrü
Long Operating Life
- Temizlenebilir Filtre
Cleanable Filter
- Panel Tipi Montaj
Panel Type Mounting
- Ayarlanabilir Röle Hassasiyeti
Adjustable Relay Sensitivity



TEKNİK ÖZELLİKLER / TECHNICAL SPECIFICATIONS



| Ürün Bilgileri / Product Informations | |
|---------------------------------------|--------------------------------------|
| Ürün Adı / Product Name | NR-711 Panel Tipi Nem Kontrol Cihazı |
| Besleme / Input | 220 V AC |
| Çıkış / Output | Röle (2A) |



| Sensör / Sensor | Ölçüm Aralığı / Measuring Range | Hassasiyet / Sensitivity | Doğruluk / Accuracy |
|-----------------|---------------------------------|--------------------------|---------------------|
| Nem / Humidity | 0 - 100 % | ± % 1 | ± % 3 |

| Boyutlar / Dimensions | | | |
|-----------------------|-------|-------|-------|
| A | B | C | a |
| 103 mm | 72 mm | 36 mm | 86 mm |



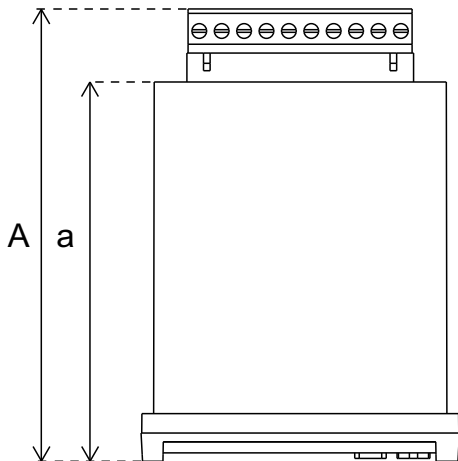
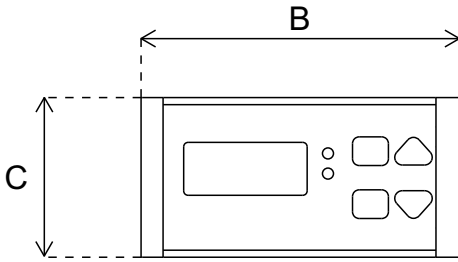


SR-711 // PANEL TİPİ SICAKLIK NEM KONTROL CİHAZI

- Hassas ve Doğru Ölçüm
Accurate and Precise Measuring
- 2 Röle Çıkışı
2 Relay Outputs
- Kullanışlı Tasarım
Durable and Handy Design
- Uzun Çalışma Ömrü
Long Operating Life
- Temizlenebilir Filtre
Cleanable Filter
- Panel Tipi Montaj
Panel Type Mounting
- Ayarlanabilir Röle Hassasiyeti
Adjustable Relay Sensitivity



TEKNİK ÖZELLİKLER / TECHNICAL SPECIFICATIONS



Ürün Bilgileri / Product Informations

| | |
|-------------------------|---|
| Ürün Adı / Product Name | SR-711 Panel Tipi Sıcaklık & Nem Kontrol Cihazı |
| Besleme / Input | 220 V AC |
| Çıkış / Output | Röle (2A) |

| Sensör / Sensor | Ölçüm Aralığı / Measuring Range | Hassasiyet / Sensitivity | Doğruluk / Accuracy |
|------------------------|---------------------------------|--------------------------|---------------------|
| Sıcaklık / Temperature | (-20) - (+60)°C | ± 0,1 °C | ± 0,3 °C |
| Nem / Humidity | 0 - 100 % | ± % 1 | ± % 3 |

Boyutlar / Dimensions

| A | B | C | a |
|--------|-------|-------|-------|
| 103 mm | 72 mm | 36 mm | 86 mm |



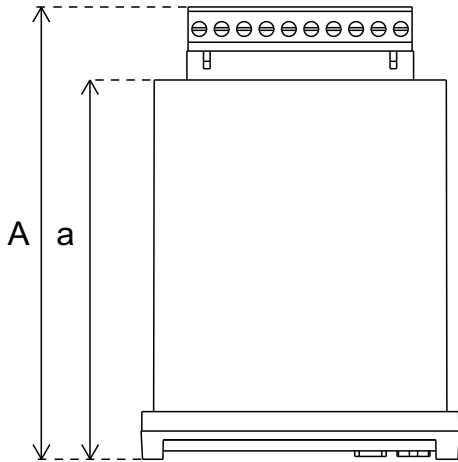
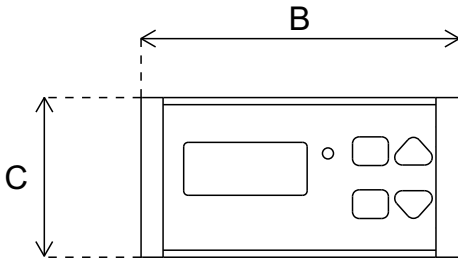


KR-711 // PANEL TİPİ KARBONDİOKSİT (CO₂) KONTROL CİHAZI

- Hassas ve Doğru Ölçüm
Accurate and Precise Measuring
- 1 Röle Çıkışı
1 Relay Output
- Kullanışlı Tasarım
Durable and Handy Design
- Uzun Çalışma Ömrü
Long Operating Life
- Temizlenebilir Filtre
Cleanable Filter
- Panel Tipi Montaj
Panel Type Mounting
- Ayarlanabilir Röle Hassasiyeti
Adjustable Relay Sensitivity



TEKNİK ÖZELLİKLER / TECHNICAL SPECIFICATIONS



Ürün Bilgileri / Product Informations

| | |
|-------------------------|---|
| Ürün Adı / Product Name | KR-711 Panel Tipi Karbondioksit (CO ₂) Kontrol Cihazı |
| Besleme / Input | 220 V AC |
| Çıkış / Output | Röle (2A) |

| Sensör / Sensor | Ölçüm Aralığı / Measuring Range | Hassasiyet / Sensitivity | Doğruluk / Accuracy |
|--|---------------------------------|--------------------------|---------------------|
| Karbondioksit (CO ₂) / Carbon dioxide (CO ₂) | 0 - 5.000 ppm 0 - 10.000 ppm | ± 10 ppm | ± 50 ppm+%2 |

Boyutlar / Dimensions

| A | B | C | a |
|--------|-------|-------|-------|
| 103 mm | 72 mm | 36 mm | 86 mm |



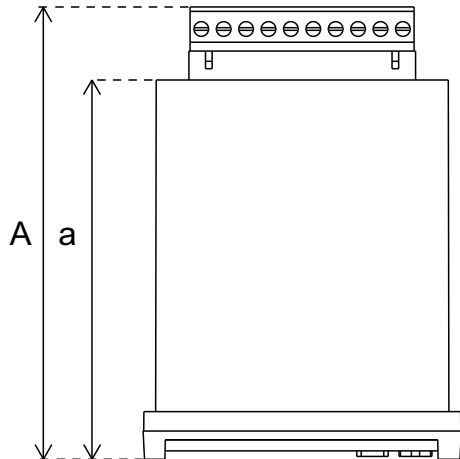
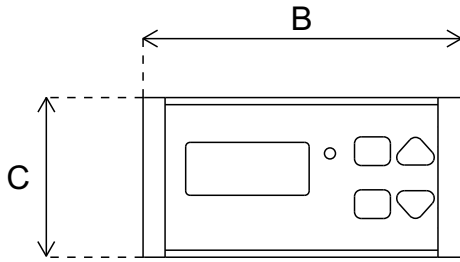


AR/ER/CR/OR-711 // PANEL TİPİ GAZ KONTROL CİHAZLARI

- Hassas ve Doğru Ölçüm
Accurate and Precise Measuring
- 1 Röle Çıkışı
1 Relay Output
- Kullanışlı Tasarım
Durable and Handy Design
- 2 Yıl Sensör Çalışma Ömrü
2 Years Sensor Operating Life
- Kolay Değiştirilebilir Sensör
Easy Replaceable Sensor
- Panel Tipi Montaj
Panel Type Mounting
- Ayarlanabilir Röle Hassasiyeti
Adjustable Relay Sensitivity



TEKNİK ÖZELLİKLER / TECHNICAL SPECIFICATIONS



Ürün Bilgileri / Product Informations

| | |
|-------------------------|--|
| Ürün Adı / Product Name | AR/ER/CR/OR-711 Panel Tipi Gaz Kontrol Cihazları |
| Besleme / Input | 220 V AC |
| Çıkış / Output | Röle (2A) |

| Sensör / Sensor | Ölçüm Aralığı / Measuring Range | Hassasiyet / Sensitivity | Doğruluk / Accuracy |
|---|---------------------------------|--------------------------|---------------------|
| Amonyak (NH ₃) | 0-100 ppm | ± 1 ppm | ± 2 ppm |
| Etilen (C ₂ H ₄) | 0-10 ppm / 0-100 ppm | ± 0,1 ppm | ± 1 ppm |
| Karbonmonoksit (CO) | 0-1000 ppm | ± 1 ppm | ± 5 ppm |
| Oksijen (O ₂) | 0-25 % VOL | ± 0.1 % VOL | ± 1 % VOL |

Boyutlar / Dimensions

| A | B | C | a |
|--------|-------|-------|-------|
| 103 mm | 72 mm | 36 mm | 86 mm |

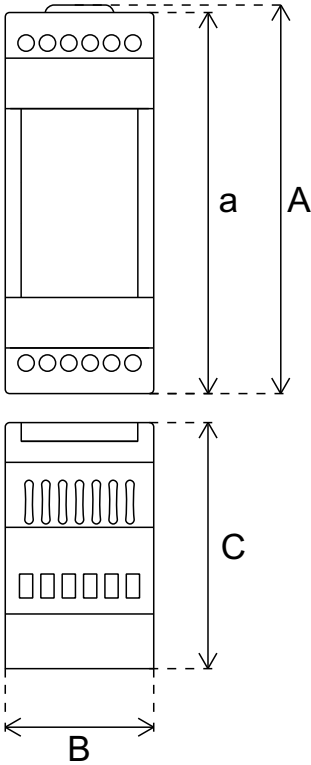


MK-261 // MODBUS KORUMA KARTI

- Kullanışlı Tasarım
Durable and Handy Design
- Uzun Çalışma Ömrü
Long Operating Life
- Kolay Montaj
Easy Assembling
- Ray Tipi Kasa
Rail Type Case
- 2 Modbus Bağlantısı
2 Modbus Connections



TEKNİK ÖZELLİKLER / TECHNICAL SPECIFICATIONS



Ürün Bilgileri / Product Informations

| | |
|-------------------------------|----------------------------|
| Ürün Adı / Product Name | MK-261 Modbus Koruma Kartı |
| Modbus Besleme / Modbus Input | A1 / B1 / A2 / B2 |
| Modbus Çıkışı / Modbus Output | A1 / B1 / A2 / B2 |

Ürün Kodu / Product Code

Çıkış Sinyali / Output Signal

| | |
|--------|------------|
| MK-261 | Modbus RTU |
|--------|------------|

Boyutlar / Dimensions

| | | | |
|-------|-------|-------|-------|
| A | B | C | a |
| 93 mm | 35 mm | 59 mm | 90 mm |





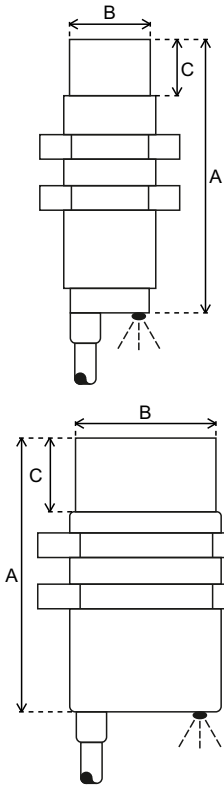
YS-111 / YS-112 // KAPASİTİF SENSÖR

- Uzun Çalışma Ömrü
Long Operating Life
- Kullanışlı Tasarım
Durable and Handy Design
- Kolay Montaj
Easy Assembling
- Ayarlanabilir Hassasiyet
Adjustable Sensitivity
- Yüksek Paslanma Dayanımı
High Corrosion Resistance
- Sensör Durum Ledi
Sensor Status Led



* Sensör kablo boyu: 195 cm
Sensor cable length: 195 cm

TEKNİK ÖZELLİKLER / TECHNICAL SPECIFICATIONS



Ürün Bilgileri / Product Informations

| | |
|-------------------------|--|
| Ürün Adı / Product Name | YS-111 / YS-112 Kapasitif Sensör |
| Besleme / Input | 100-240 V AC |
| Çıkış / Output | NC |
| Bağlantı / Connection | AC2-wire |
| Malzeme / Material | Pirinç (Nikel Kaplama) / Brass (Nickel Plated) |

Boyutlar / Dimensions

| | A | B | C |
|--------|-------|-----|-------|
| YS-111 | 55 mm | M18 | 8 mm |
| YS-112 | 55 mm | M30 | 15 mm |



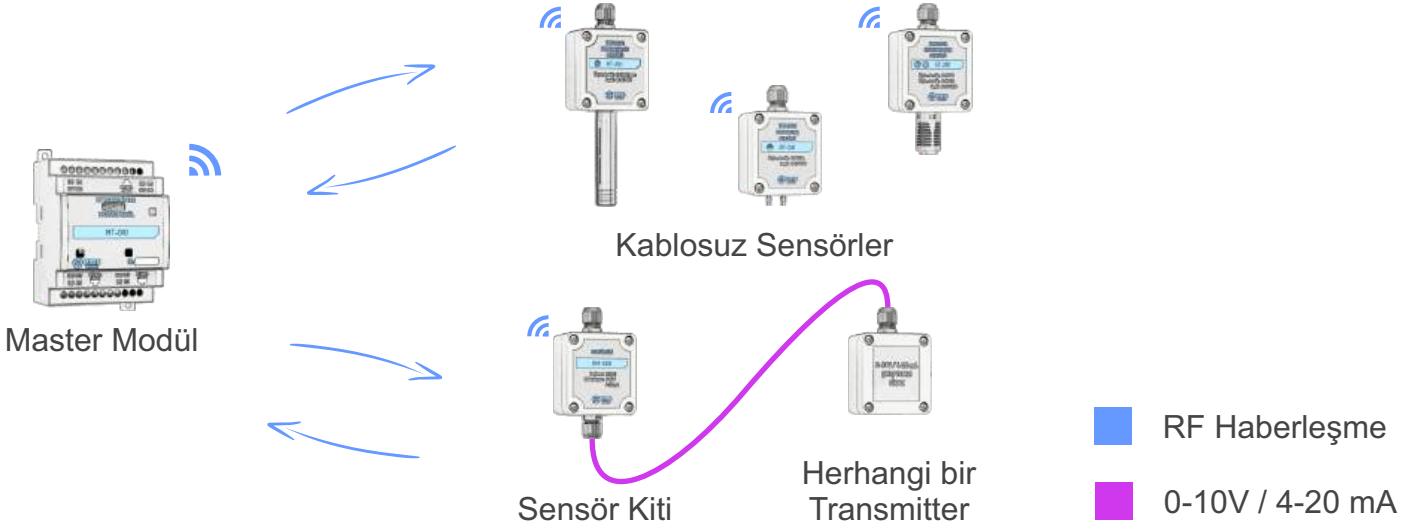


KABLOSUZ SENSÖR GRUBU

NEDİR?

Master modüle 3 adete kadar kablosuz sensör bağlanabilir ve her bir sensör için 0-10V /4-20 mA çıkış alınabilir. İsteğinize göre kablosuz sensör seçimi yapabilirsiniz ya da sensör kiti ile herhangi bir transmitteri kablosuz olarak master cihaz ile haberleştirebilirsiniz.

NASIL ÇALIŞIR?



Master modül ile kablosuz sensörler birbirine tanımlanırlar. Sensör, ölçtüğü veriyi **RF** haberleşme ile master modüle iletir. Master modül veriyi, istenilen standartlarda (0-10 V, 4-20 mA) çıkış sinyallerine dönüştürür. Kablosuz sensör grubumuzda nem, sıcaklık & nem, karbondioksit, fark basınç ve gaz sensörleri mevcuttur. Cihazlar birbirleri ile açık alanda 250 metre mesafeye kadar haberleşebilir.



MT-010 // RF TRANSMİTTER MASTER MODÜL

Ürün Bilgileri / Product Informations

| | |
|-----------------|--------------------------------|
| Besleme / Power | 12-24 V DC |
| Giriş / Input | 433 Mhz RF Kablosuz Haberleşme |
| Çıkış / Output | 0-10 V / 4-20 mA |



KM-390 // SENSÖR KİTİ

Ürün Bilgileri / Product Informations

| | |
|-----------------|--------------------------------|
| Besleme / Power | 12-24 V DC |
| Giriş / Input | 0-10 V / 4-20 mA |
| Çıkış / Output | 433 Mhz RF Kablosuz Haberleşme |



KABLOSUZ SENSÖRLER

ST / NT-391 // KABLOSUZ SICAKLIK & NEM / NEM SENSÖRÜ



| Sensör / Sensor | Ölçüm Aralığı / Measuring Range | Hassasiyet / Sensitivity | Doğruluk / Accuracy |
|------------------------|---------------------------------|--------------------------|---------------------|
| Sıcaklık / Temperature | 0 - 50°C / (-20) - (+80)°C | ± 0,1 °C | ± 0,3 °C |
| Nem / Humidity | 0 - 100 % | ± % 1 | ± % 3 |
| Çıkış / Output | 433 Mhz RF Kablosuz Haberleşme | | |

KT-391 // KABLOSUZ KARBONDİOKSİT SENSÖRÜ



| Sensör / Sensor | Ölçüm Aralığı / Measuring Range | Hassasiyet / Sensitivity | Doğruluk / Accuracy |
|--|---------------------------------|--------------------------|---------------------|
| Karbondioksit (CO ₂) / Carbon dioxide (CO ₂) | 0 - 5.000 ppm 0 - 10.000 ppm | ± 10 ppm | ± 50 ppm+%2 |
| Çıkış / Output | 433 Mhz RF Kablosuz Haberleşme | | |

BT-391 // KABLOSUZ FARK BASINÇ SENSÖRÜ



| Sensör / Sensor | Ölçüm Aralığı / Measuring Range | Hassasiyet / Sensitivity | Doğruluk / Accuracy |
|-------------------|---|--------------------------|---------------------|
| Basınç / Pressure | 0-100 Pa / 0-125 Pa (-125) - (+125) Pa (-500) - (+500) Pa | ± 1 Pa | ± %3 |
| Çıkış / Output | 433 Mhz RF Kablosuz Haberleşme | | |

AT / ET / CT / OT-391 // KABLOSUZ GAZ SENSÖRLERİ



| Sensör / Sensor | Ölçüm Aralığı / Measuring Range | Hassasiyet / Sensitivity | Doğruluk / Accuracy |
|---|---------------------------------|--------------------------|---------------------|
| Amonyak (NH ₃) | 0-100 ppm | ± 1 ppm | ± 2 ppm |
| Etilen (C ₂ H ₄) | 0-10 ppm / 0-100 ppm | ± 0,1 ppm | ± 1 ppm |
| Karbonmonoksit (CO) | 0-1000 ppm | ± 1 ppm | ± 5 ppm |
| Oksijen (O ₂) | 0-25 % VOL | ± 0.1 % VOL | ± 1 % VOL |
| Çıkış / Output | 433 Mhz RF Kablosuz Haberleşme | | |





YEDEK PARÇA & AKSESUAR // SPARE PARTS & ACCESSORIES



AE-321// PASLANMAZ SENSÖR MODÜLÜ

Toza Karşı Dayanıkl
Dust Protection

Paslanmaz Malzeme
Stainless Material

Blendajlı Kablo 1-10m
Shielded Cable 1-10m



AE-322 // PASLANMAZ KANAL TİPİ PROB

Paslanmaz Malzeme
Stainless Material

Prob Çapı 15 mm, Uzunluğu 195 mm
Probe Diameter 15 mm, Length 195 mm

Blendajlı Kablo 1-10m
Shielded Cable 1-10m



AE-323 // PASLANMAZ VİDALI TİP PROB

Paslanmaz Malzeme
Stainless Material

Prob Çapı 15 mm, Uzunluğu 195 mm
Probe Diameter 15 mm, Length 195 mm

Blendajlı Kablo 1-10m
Shielded Cable 1-10m



AE-331// PLASTİK SENSÖR MODÜLÜ

Toza Karşı Dayanıkl
Dust Protection

Plastik Malzeme
Plastic Material

Blendajlı Kablo 1-10m
Shielded Cable 1-10m



AE-332// PLASTİK SENSÖR DUVAR MODÜLÜ

Toza Karşı Dayanıkl
Dust Protection

Plastik Malzeme
Plastic Material

Blendajlı Kablo 1-10m
Shielded Cable 1-10m



AE-333// PLASTİK SENSÖR KANAL MODÜLÜ

Toza Karşı Dayanıkl
Dust Protection

Plastik Malzeme
Plastic Material

Blendajlı Kablo 1-10m
Shielded Cable 1-10m





YEDEK PARÇA & AKSESUAR // SPARE PARTS & ACCESSORIES



AE-341// CO₂ SENSÖR DUVAR MODÜLÜ

Toza Karşı Dayanıkl
Dust Protection

Plastik Malzeme
Plastic Material

Blendajlı Kablo 1-10m
Shielded Cable 1-10m



AE-342// CO₂ SENSÖR KANAL MODÜLÜ

Toza Karşı Dayanıkl
Dust Protection

Plastik Malzeme
Plastic Material

Blendajlı Kablo 1-10m
Shielded Cable 1-10m



AE-351// CO₂ SENSÖR DUVAR MODÜLÜ

Toza Karşı Dayanıkl
Dust Protection

Plastik Malzeme
Plastic Material

Blendajlı Kablo 1-10m
Shielded Cable 1-10m



AE-501 // IP 67 SOKET

Toza ve Neme Karşı Dayanıkl
Dust and Humidity Protection

Blendajlı Kablo
Shielded Cable

Kablo Uzunluğu 1m
Cable Length 1m



AE-502// BAĞLANTI KLEMENSİ

Kolay ve Hızlı Montaj
Easy and Fast Assembling

Blendajlı Kablo
Shielded Cable

Kablo Uzunluğu 30 cm
Cable Length 30 cm



AE-903// FARK BASINÇ PROB SETİ

2 Basınç Probu
2 Pressure Probes

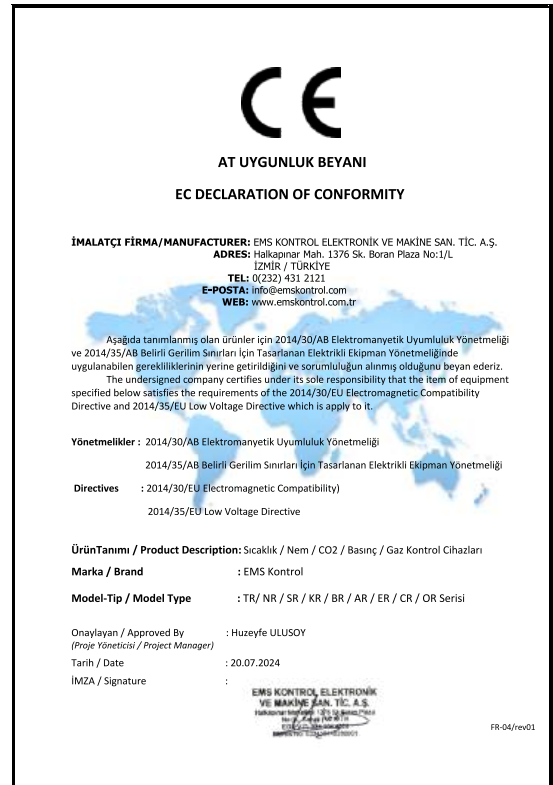
Prob Çapı 6.7mm, Uzunluğu 98 mm
Probe Diameter 6.7mm, Length 98 mm

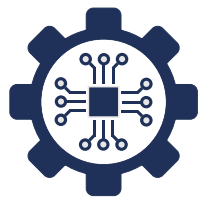
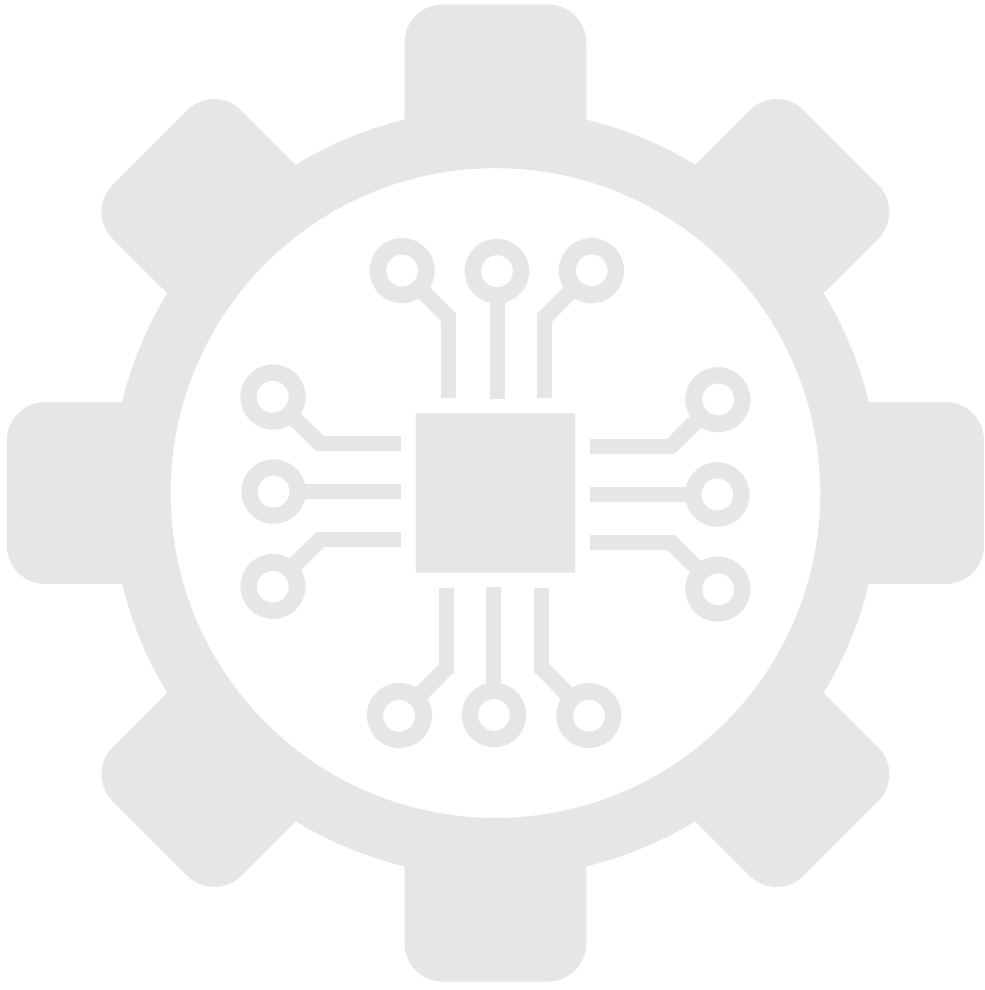
Hortum Uzunluğu 2m
Hose Length 2m





BELGELERİMİZ // OUR DOCUMENTS





ems
kontrol

“DOĐRU ÖLÇÜM DOĐRU KONTROL”



ENDÜSTRİYEL SENSÖR GRUBU

“DOĞRU ÖLÇÜM DOĞRU KONTROL”



EMS KONTROL ELEKTRONİK MAKİNE SANAYİ VE TİCARET A.Ş.



Tel : +90 0232 431 21 21



info@emskontrol.com



Halkapınar Mah. 1376 Sok. Boran Plaza No:1/L Konak/İZMİR