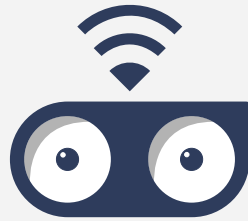


ÜRÜN KATALOĞU



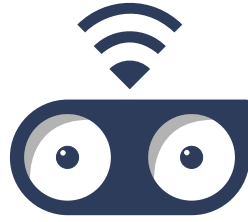
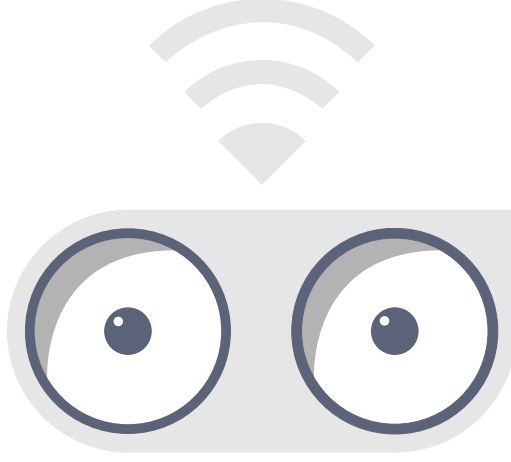
OR-TAK

ORTAM TAKİP SİSTEMİ

“TÜM DEĞERLERİNİZ TAKİP ALTINDA”



OR-TAK ORTAM TAKİP SİSTEMİ



OR-TAK
ORTAM TAKİP SİSTEMİ

“TÜM DEĞERLERİNİZ TAKİP ALTINDA”

İÇİNDEKİLER

INDEX

- **OR-TAK Ortam Takip Sistemi**
OR-TAK Zone Tracking System
- **Mobil Uygulama**
Mobile Application
- **M-010 Master Ana Modül**
M-010 Master Main Module
- **M-011 Master Ana Modül**
M-011 Master Main Module
- **TS-031 Sıcaklık Sensör Modülü - 1 NTC**
TS-031 Temperature Sensor Module - 1 NTC
- **TS-033 Sıcaklık Sensör Modülü - 3 NTC**
TS-033 Temperature Sensor Module - 3 NTC
- **SN-031 Sıcaklık & Nem Sensör Modülü**
SN-031 Temperature & Humidity Sensor Module
- **SK-031 Sıcaklık, Nem & Karbondioksit Sensör Modülü**
SK-031 Temperature, Humidity & Carbon Dioxide Sensor Module
- **SB-031 Fark Basınç Sensör Modülü**
SB-031 Differential Pressure Sensor Module
- **ST-070 Su Tüketim Modülü**
ST-070 Water Consumption Module
- **SS-085 Kantar Takip Modülü**
SS-085 Loadcell Tracking Module
- **TS-231 Sıcaklık Wifi Sensör Modülü - 1 NTC**
TS-231 Temperature Wifi Sensor Module - 1 NTC
- **TS-238 Sıcaklık Wifi Sensör Modülü**
TS-238 Temperature Wifi Sensor Module
- **SN-231 Sıcaklık & Nem Wifi Sensör Modülü**
SN-231 Temperature & Humidity Wifi Sensor Module
- **SK-231 Sıcaklık, Nem & Karbondioksit Wifi Sensör Modülü**
SK-231 Temperature, Humidity & Carbon Dioxide Wifi Sensor Module
- **SB-231 Fark Basınç Wifi Sensör Modülü**
SB-231 Differential Pressure Wifi Sensor Module



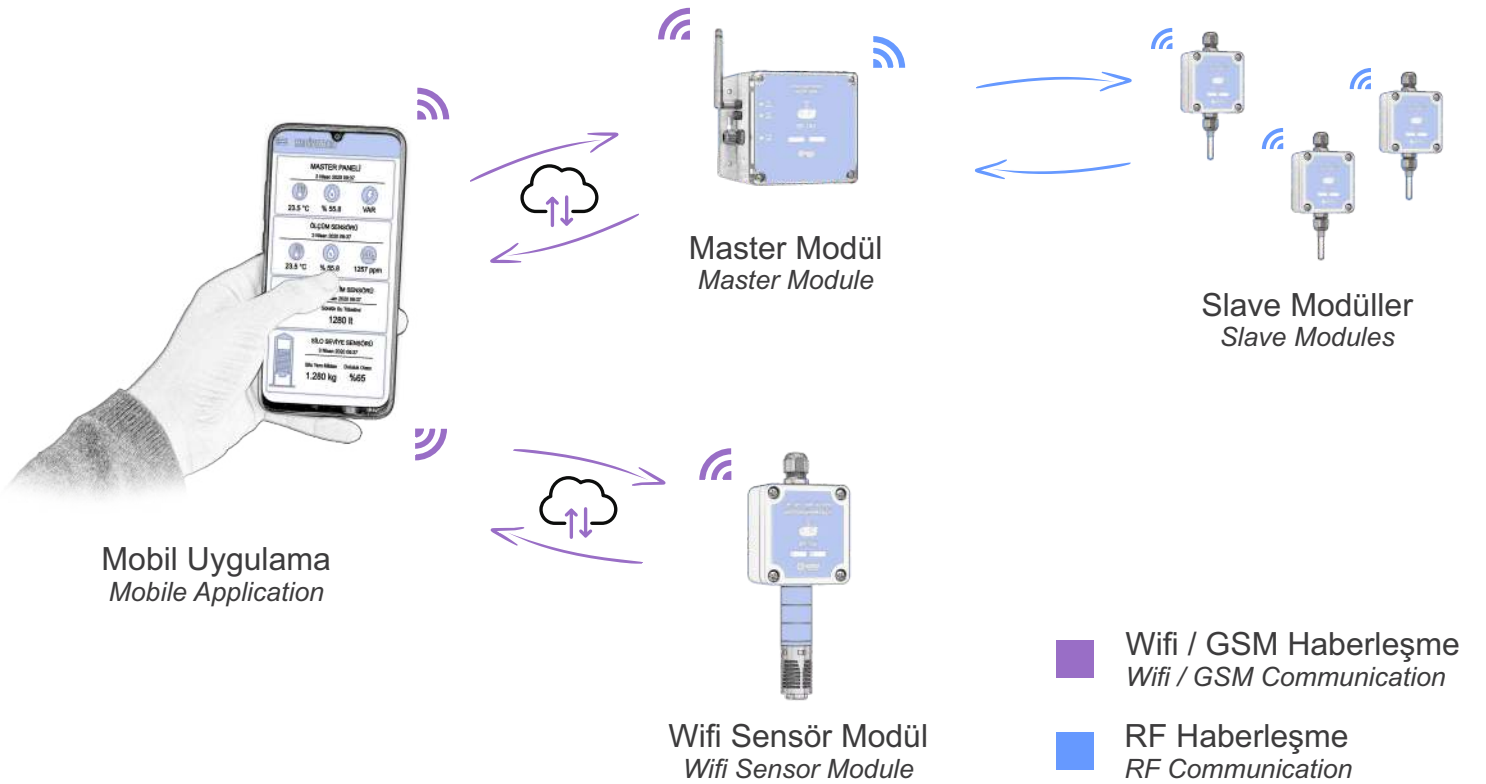
OR-TAK ORTAM TAKİP SİSTEMİ / OR-TAK ZONE TRACKING SYSTEM

NEDİR? / WHAT IS IT?

Herhangi bir ortamı (Üretim Tesisi, Depo, Yaşam alanı vb.) mobil uygulama üzerinden takip ve analiz imkanı sağlayan IOT tabanlı bir takip, kayıt ve analiz sistemidir. Kullanıcı isteğine göre, seçilen sensörler belirlenen alanlara bağlanır ve kullanıcı cep telefonu ile anlık takip edebilir.

It is an IOT-based tracking, recording and analysis system that enables monitoring and analysis of any environment (Production Facility, Warehouse, Living Area etc.) via mobile application. According to user's request, the selected sensors are connected to the designated areas and the user can instantly tracking with their mobile phone.

SİSTEM NASIL ÇALIŞIR? / HOW THE SYSTEM WORKS?



Ölçüm yapan slave modüller **Rf** sinyalleri göndererek master modül ile haberleşir. Master modül aldığı bu verileri **Wifi** ve ya **Gsm** sinyalleri kullanarak OR-TAK mobil uygulamasına iletir. Kullanıcı mobil uygulama panelinden sistemi anlık olarak takip edebilir. Ayrıca wifi sensör modüllerimiz ile daha küçük alanlarda ölçümlene yapma imkanı bulabilirsiniz. Wifi sensör modüllerimiz yaptığı ölçümleri **Wifi** ile anlık olarak kullanıcı paneline iletir.

*The measuring slave modules communicate with the master module by sending **Rf** signals. The master module transmits this data to the OR-TAK mobile application using **Wifi** or **Gsm** signals. The user can follow the system instantly from the mobile application panel. In addition, you can find the opportunity to measure in smaller areas with our wifi sensor modules. Our wifi sensor modules transmit the measurements made instantly to the user panel via **Wifi**.*

SENSÖR MODELLERİ NELERDİR? / WHAT ARE THE SENSOR TYPES?

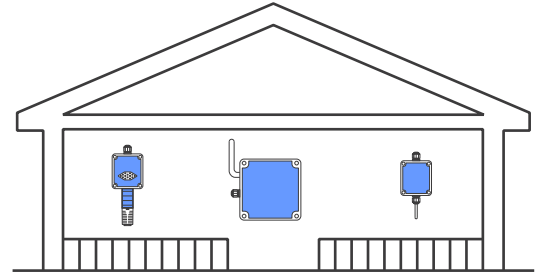
OR-TAK Ortam Takip Sistemimizde Sıcaklık, Sıcaklık & Nem, Sıcaklık, Nem & Karbondioksit, Fark Basınç, Su Tüketim ve Kantar Takip sensörleri mevcuttur. Bu sensörler 10 adete kadar sisteme entegre edilebilir. Master modüllerimizin, RF modüllerimiz ile açık alanda 500 mt mesafeye kadar haberleşmesi mümkündür.

Temperature, Temperature & Humidity, Temperature, Humidity & Carbon Dioxide, Differential Pressure, Water Consumption and Loadcell Tracking Sensors are available in our OR-TAK Zone Tracking System. User can add 10 of these sensors into the system. It is possible to communicate with our Master modules and RF modules up to 500 meters in open space.

SENARYO 1 - KÜMES / SCE.1 - COOP

M-010 Master Ana Modül
TS-031 Sıcaklık Sensör Modülü - 1 NTC
SK-031 Sıcaklık, Nem & Karbondioksit Sensör Modülü

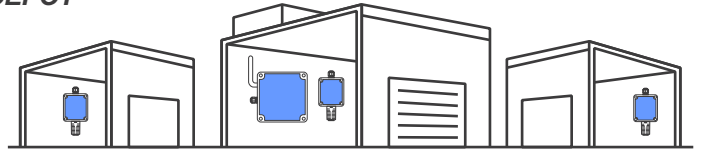
*M-010 Master Main Module
TS-031 Temperature Sensor Module - 1 NTC
SK-031 Temperature, Humidity & Carbon Dioxide Sensor Module*



SENARYO 2 - MEYVE DEPOSU / SCE.2 - FRUIT DEPOT

M-010 Master Ana Modül
SN-031 Sıcaklık & Nem Sensör Modülü x 3

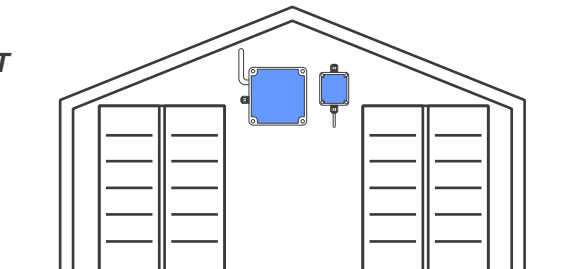
*M-010 Master Main Module
SN-031 Temperature & Humidity Sensor Module x 3*



SENARYO 3 - SÜPERMARKET / SCE.3 - SUPERMARKET

M-010 Master Ana Modül
TS-031 Sıcaklık Sensör Modülü - 1 NTC

*M-010 Master Main Module
TS-031 Temperature Sensor Module - 1 NTC*





OR-TAK ORTAM TAKİP SİSTEMİ
MOBİL UYGULAMA / MOBILE APPLICATION

OR-TAK MOBİL UYGULAMA / OR-TAK MOBILE APPLICATION

MOBİL UYGULAMA ÜZERİNDEN ANLIK TAKİP
INSTANT TRACKING VIA MOBILE APPLICATION

MODÜLER YAPISI İLE KULLANICIYA ÖZEL TASARIM
USER SPECIFIC DESIGN WITH MODULAR STRUCTURE

DATALOGGER ÖZELLİĞİ İLE GEÇMİŞE DÖNÜK DATA TAKİBİ
PAST DATA TRACKING WITH DATALOGGER FEATURE

BİLDİRİM İLE UYARI SİSTEMİ
NOTIFICATION WARNING SYSTEM

GRAFİKSEL GÖSTERİM İLE KOLAY ANALİZ İMKANI
EASY ANALYSIS WITH GRAPHICAL DISPLAY



Mobil uygulamamızın IOS ve ANDROID versiyonlarını Google Play, AppGallery ve App Store üzerinden ücretsiz olarak indirebilirsiniz.

Daha detaylı bilgi almak için bizi arayabilir ya da mail gönderebilirsiniz.

You can download IOS and ANDROID versions of our mobile application for free on Google Play, AppGallery and App Store.

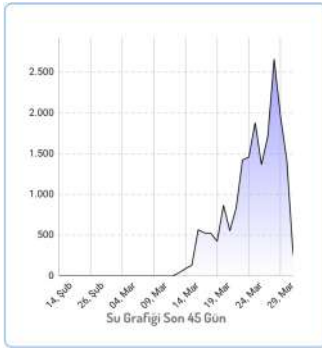
You can call us or send an e-mail to get more detailed information.



KULLANICI ARAYÜZÜ / USER INTERFACE

Sistem takibi ücretsiz mobil uygulamamız üzerinden yapılır. Uygulamaya birden fazla kullanıcı tanımlaması yapılabilir. Her kullanıcı için ayrı bir panel açılır. Paneliniz, belirlediğiniz alan ve kullanım amaçları doğrultusunda kategorize edilir. Her kategori için wifi, gsm bağlantısını ve bağlantının aktiflik ve ya pasiflik durumunu gösteren bir işaret bulunur.

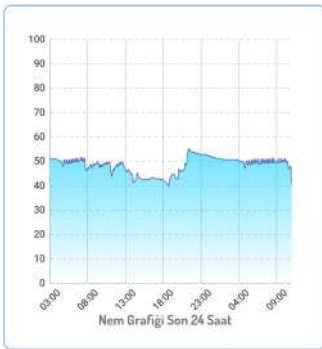
System monitoring is done via our free mobile application. Multiple user definitions can be made to the app. A separate panel opens for each user. Your panel is categorized according to the area and usage purposes you specify. For each category there is a sign showing the wifi, gsm connection and the activity or passivity status of the connection.



ANLIK TAKİP / INSTANT TRACKING

Kullanıcı mobil uygulama üzerinden sistemini anlık olarak takip edebilir. Sensörler 4 dakikalık periyotlar halinde ölçüm değerlerini kaydeder.

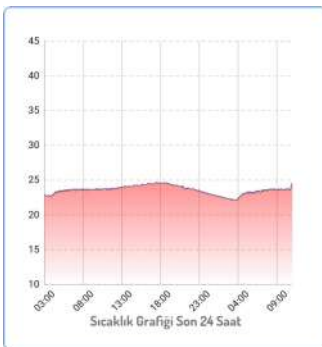
The user can follow the system instantly through the mobile application. Sensor record measurement values in 4-minute periods.



24 SAATLİK GRAFİK / 24-HOUR CHART

Detaylı kontrol için sensörün son 24 saatlik verileri grafik şeklinde gösterilir ve kullanıcıya kolay takip ve analiz imkanı sağlar.

For detailed tracking, the measured data of the last 24 hours is displayed in graphic form and provides easy tracking and analysis for the user.



DETAYLI RAPOR / DETAILED REPORT

Tüm sensörler için detaylı rapor ve grafiklere raporlar menüsünden ulaşılabilir. Kullanıcı istediğine göre tarih aralığı ve sensör seçilerek bu aralıktaki tüm ölçüm değerlerine ulaşılabilir.

Detailed reports and graphics for the sensors can be accessed from the reports menu. All measurement data in selected range can be accessed by selecting the date range and sensor name.



M-010 // MASTER ANA MODÜL MASTER MAIN MODULE

Kolay Kurulum
Easy Installation

WiFi / GSM Haberleşme
WIFI / GSM Communication

RF Haberleşme
RF Communication

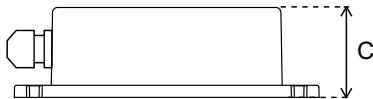
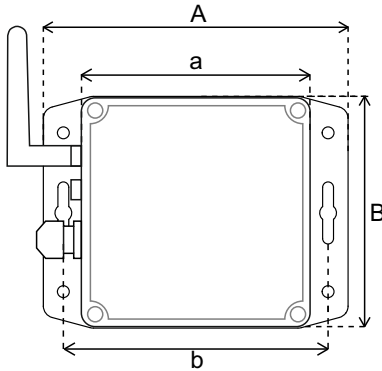
Güçlü Çekim Kapasitesi
Long Communication Range

IP 67 Plastik Kasa
IP 67 Plastic Case

Sıcaklık & Nem Sensörü (Opsiyonel)
Temperature & Humidity Sensor (Optional)



TEKNİK ÖZELLİKLER / TECHNICAL SPECIFICATIONS



Ürün Bilgileri / Product Informations

Ürün Adı / Product Name	M-010 Master Ana Modül
Besleme / Input	12 V DC
Haberleşme / Communication	433 Mhz RF Kablosuz Haberleşme Wifi 2.4 Ghz GSM M2M 2G

Sensör Sensor	Ölçüm Aralığı Measuring Range	Hassasiyet Sensitivity	Doğruluk Accuracy
Sıcaklık / Temperature	0 - 50°C / (-20) - (+80)°C	± 0,1 °C	± 0,3 °C
Nem / Humidity	0 - 100 %	± % 1	± % 3

Boyutlar / Dimensions

A	B	C	a	b
160 mm	120 mm	66 mm	120 mm	138 mm



M-011 // MASTER ANA MODÜL

MASTER MAIN MODULE

Kolay Kurulum
Easy Installation

WiFi / GSM Haberleşme
WIFI / GSM Communication

RF Haberleşme
RF Communication

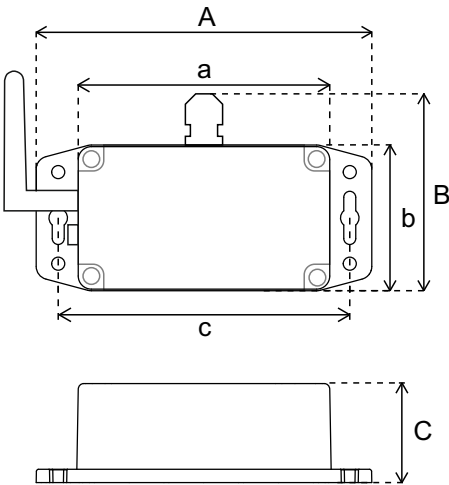
Güçlü Çekim Kapasitesi
Long Communication Range

IP 67 Plastik Kasa
IP 67 Plastic Case

Sıcaklık & Nem Sensörü (Opsiyonel)
Temperature & Humidity Sensor (Optional)



TEKNİK ÖZELLİKLER / TECHNICAL SPECIFICATIONS



Ürün Bilgileri / Product Informations

Ürün Adı / Product Name	M-011 Master Ana Modül
Besleme / Input	12 V DC
Haberleşme / Communication	433 Mhz RF Kablosuz Haberleşme Wifi 2.4 Ghz GSM M2M 2G

Sensör Sensor	Ölçüm Aralığı Measuring Range	Hassasiyet Sensitivity	Doğruluk Accuracy
Sıcaklık / Temperature	0 - 50°C / (-20) - (+80)°C	± 0,1 °C	± 0,3 °C
Nem / Humidity	0 - 100 %	± % 1	± % 3

Boyutlar / Dimensions

A	B	C	a	b	c
152 mm	87 mm	60 mm	115 mm	65 mm	133 mm



TS-031 // SICAKLIK SENSÖR MODÜLÜ - 1 NTC TEMPERATURE SENSOR MODULE - 1 NTC

Hassas ve Doğru Ölçüm
Accurate and Precise Measuring

RF Haberleşme
RF Communication

Uzun Çalışma Ömrü
Long Operating Life

Kolay Montaj
Easy Assembling

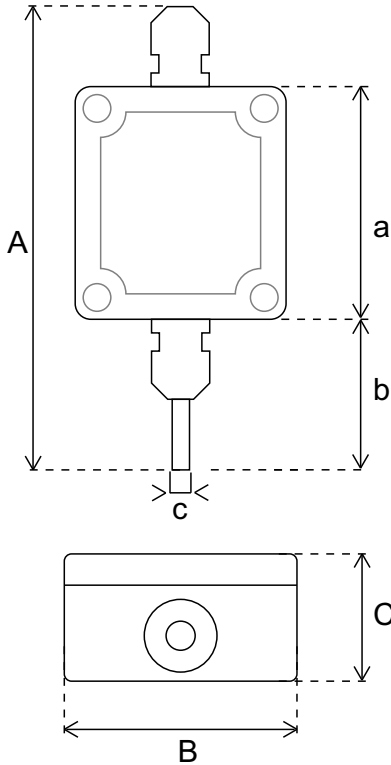
IP 67 Plastik Kasa
IP 67 Plastic Case

Sensör kablo boyu talebe göre (0-10m) değiştirilebilir.
Metal Prob boyu 50mm veya 100 mm olarak seçilebilir.

Sensor cable length can be changed (0-10m) according to demand
Metal probe length can be selected as 50mm or 100mm.



TEKNİK ÖZELLİKLER / TECHNICAL SPECIFICATIONS



Ürün Bilgileri / Product Informations	
Ürün Adı / Product Name	TS-031 Sıcaklık Sensör Modülü - 1 NTC
Besleme / Input	12 V DC
Haberleşme / Communication	433 Mhz RF Kablosuz Haberleşme

Sensör Sensor	Ölçüm Aralığı Measuring Range	Hassasiyet Sensitivity	Doğruluk Accuracy
Sıcaklık / Temperature	0 - 50°C / (-20) - (+80)°C	± 0,1 °C	± 0,5 °C

Boyutlar / Dimensions					
A	B	C	a	b	c
135 mm	58 mm	35 mm	64 mm	50 mm	6 mm



TS-033 // SICAKLIK SENSÖR MODÜLÜ - 3 NTC

TEMPERATURE SENSOR MODULE - 3 NTC

Hassas ve Doğru Ölçüm
Accurate and Precise Measuring

RF Haberleşme
RF Communication

Uzun Çalışma Ömrü
Long Operating Life

Kolay Montaj
Easy Assembling

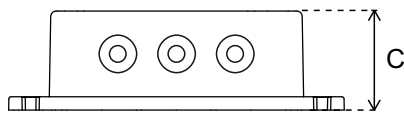
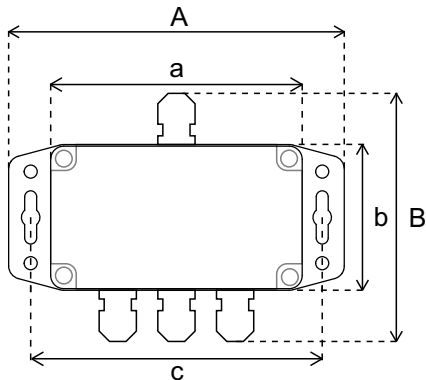
IP 67 Plastik Kasa
IP 67 Plastic Case



Sensör kablo boyu talebe göre (0-10m) değiştirilebilir.
Metal Prob boyu 50mm veya 100 mm olarak seçilebilir.

Sensor cable length can be changed (0-10m) according to demand
Metal probe length can be selected as 50mm or 100mm.

TEKNİK ÖZELLİKLER / TECHNICAL SPECIFICATIONS



Ürün Bilgileri / Product Informations

Ürün Adı / Product Name	TS-033 Sıcaklık Sensör Modülü - 3 NTC
Besleme / Input	12 V DC
Haberleşme / Communication	433 Mhz RF Kablosuz Haberleşme

Sensör Sensor	Ölçüm Aralığı Measuring Range	Hassasiyet Sensitivity	Doğruluk Accuracy
Sıcaklık / Temperature	0 - 50°C / (-20) - (+80)°C	± 0,1 °C	± 0,5 °C

Boyutlar / Dimensions

A	B	C	a	b	c
152 mm	109 mm	60 mm	115 mm	65 mm	133 mm



SN-031 // SICAKLIK & NEM SENSÖR MODÜLÜ TEMPERATURE & HUMIDITY SENSOR MODULE

Hassas ve Doğru Ölçüm
Accurate and Precise Measuring

RF Haberleşme
RF Communication

Uzun Çalışma Ömrü
Long Operating Life

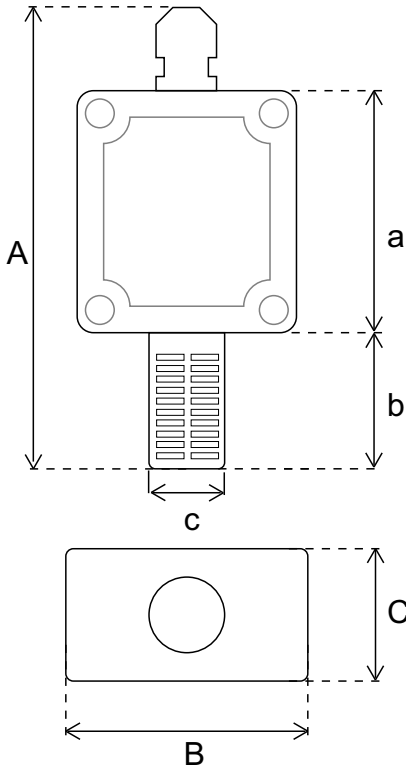
Temizlenebilir Filtre
Cleanable Filter

Kolay Montaj
Easy Assembling

IP 67 Plastik Kasa (Sensör Hariç)
IP 67 Plastic Case (Not Including Sensor)



TEKNİK ÖZELLİKLER / TECHNICAL SPECIFICATIONS



Ürün Bilgileri / Product Informations

Ürün Adı / Product Name	SN-031 Sıcaklık Nem Sensör Modülü
Besleme / Input	12 V DC
Haberleşme / Communication	433 Mhz RF Kablosuz Haberleşme

Sensör Sensor	Ölçüm Aralığı Measuring Range	Hassasiyet Sensitivity	Doğruluk Accuracy
Sıcaklık / Temperature	0 - 50°C / (-20) - (+80)°C	± 0,1 °C	± 0,3 °C
Nem / Humidity	0 - 100 %	± % 1	± % 3

Boyutlar / Dimensions

A	B	C	a	b	c
122 mm	58 mm	35 mm	64 mm	36 mm	20 mm



SK-031 // SICAKLIK, NEM & KARBONDİOKSİT SENSÖR MODÜLÜ

TEMPERATURE, HUMIDITY & CARBON DIOXIDE SENSOR MODULE

Hassas ve Doğru Ölçüm
Accurate and Precise Measuring

RF Haberleşme
RF Communication

Kullanışlı Tasarım
Durable and Handy Design

Uzun Çalışma Ömrü
Long Operating Life

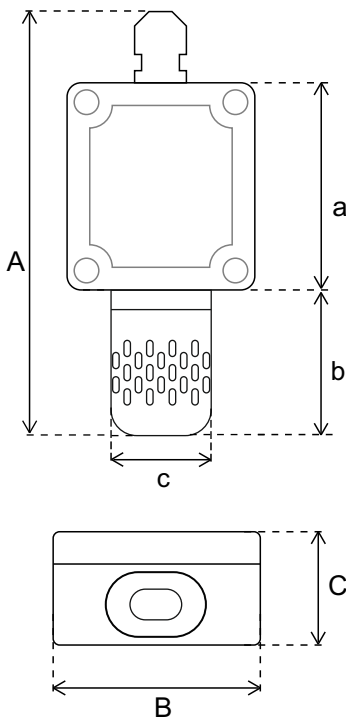
Temizlenebilir Filtre
Cleanable Filter

Kolay Montaj
Easy Assembling

IP 67 Plastik Kasa (Sensör Hariç)
IP 67 Plastic Case (Not Including Sensor)



TEKNİK ÖZELLİKLER / TECHNICAL SPECIFICATIONS



Ürün Bilgileri / Product Informations

Ürün Adı / Product Name	SK-031 Sıcaklık, Nem & Karbondioksit Sensör Modülü
Besleme / Input	12 V DC
Haberleşme / Communication	433 Mhz RF Kablosuz Haberleşme

Sensör Sensor	Ölçüm Aralığı Measuring Range	Hassasiyet Sensitivity	Doğruluk Accuracy
Sıcaklık / Temperature	0 - 50°C / (-20) - (+80)°C	± 0,1 °C	± 0,3 °C
Nem / Humidity	0 - 100 %	± % 1	± % 3
Co ₂	0-5.000 ppm / 0-10.000 ppm	± 10 ppm	± 50 ppm

Boyutlar / Dimensions

A	B	C	a	b	c
131 mm	58 mm	35 mm	64 mm	45 mm	31 mm



SB-031 // FARK BASINÇ SENSÖR MODÜLÜ DIFFERENTIAL PRESSURE SENSOR MODULE

Hassas ve Doğru Ölçüm
Accurate and Precise Measuring

RF Haberleşme
RF Communication

Uzun Çalışma Ömrü
Long Operating Life

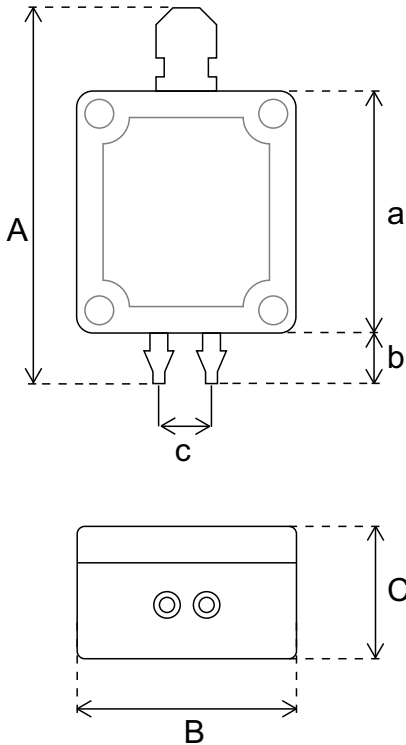
Temizlenebilir Filtre
Cleanable Filter

Kolay Montaj
Easy Assembling

IP 67 Plastik Kasa (Sensör Hariç)
IP 67 Plastic Case (Not Including Sensor)



TEKNİK ÖZELLİKLER / TECHNICAL SPECIFICATIONS



Ürün Bilgileri / Product Informations	
Ürün Adı / Product Name	SB-031 Fark Basınç Sensör Modülü
Besleme / Input	12 V DC
Haberleşme / Communication	433 Mhz RF Kablosuz Haberleşme

Sensör Sensor	Ölçüm Aralığı Measuring Range	Hassasiyet Sensitivity	Doğruluk Accuracy
Basınç / Pressure	0-100 Pa , 0-125 PA (-125)+(+125) PA (-500)+(+500) PA	± % 1	± % 3

Boyutlar / Dimensions					
A	B	C	a	b	c
96 mm	58 mm	35 mm	64 mm	10 mm	12 mm



ST-070 // SU TÜKETİM MODÜLÜ

WATER CONSUMPTION MODULE

Hassas ve Doğru Ölçüm
Accurate and Precise Measuring

RF Haberleşme
RF Communication

Günlük Su Tüketimi
Daily Water Consumption

Uzun Çalışma Ömrü
Long Operating Life

Kolay Montaj
Easy Assembling

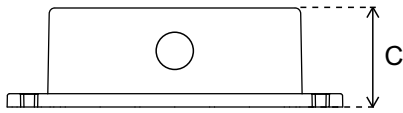
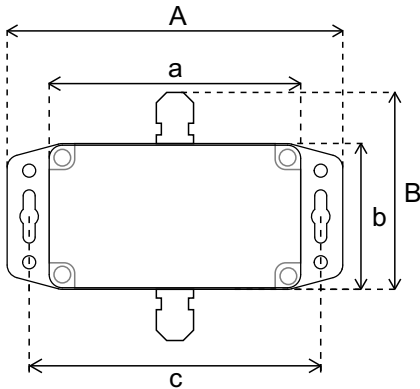
IP 67 Plastik Kasa
IP 67 Plastic Case

Pulse çıkışlı su sayacından gelen veriyi mobil uygulamaya aktaran modüldür.

It is the module that transfers the data from pulse output water meter to the mobile application.



TEKNİK ÖZELLİKLER / TECHNICAL SPECIFICATIONS



Ürün Bilgileri / Product Informations

Ürün Adı / Product Name	ST-070 Su Tüketim Modülü
Besleme / Input	12 V DC
Haberleşme / Communication	433 Mhz RF Kablosuz Haberleşme

Cihaz / Device

Pulse Çıkışı / Pulse Output

Su Sayacı / Water Meter	1-10 Lt / Pulse
-------------------------	-----------------

Boyutlar / Dimensions

A	B	C	a	b	c
152 mm	109 mm	60 mm	115 mm	65 mm	133 mm



SS-085 // KANTAR TAKİP MODÜLÜ LOADCELL TRACKING MODULE

Hassas ve Doğru Ölçüm
Accurate and Precise Measuring

RF Haberleşme
RF Communication

Düşük Enerji Tüketimi
Low Energy Consumption

Uzun Çalışma Ömrü
Long Operating Life

Kolay Montaj
Easy Assembling

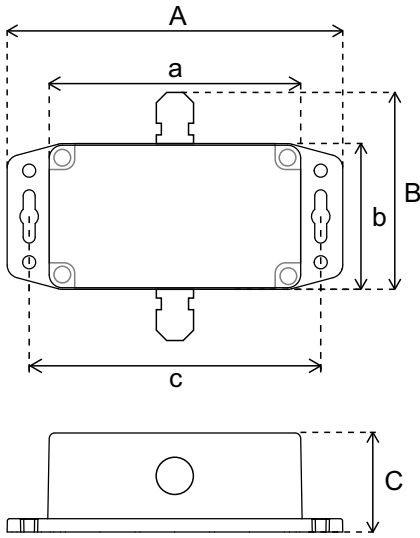
IP 67 Plastik Kasa
IP 67 Plastic Case

RS 232 haberleşme çıkışı kantardan gelen veriyi mobil uygulamaya aktaran modüldür.

It is the module that transfers the data from RS 232 communication output loadcell to the mobile application.



TEKNİK ÖZELLİKLER / TECHNICAL SPECIFICATIONS



Ürün Bilgileri / Product Informations

Ürün Adı / Product Name	SS-085 Kantar Takip Modülü
Besleme / Input	12 V DC
Haberleşme / Communication	433 Mhz RF Kablosuz Haberleşme

Cihaz / Device

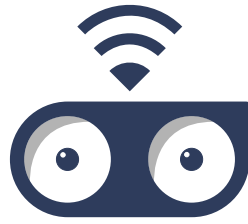
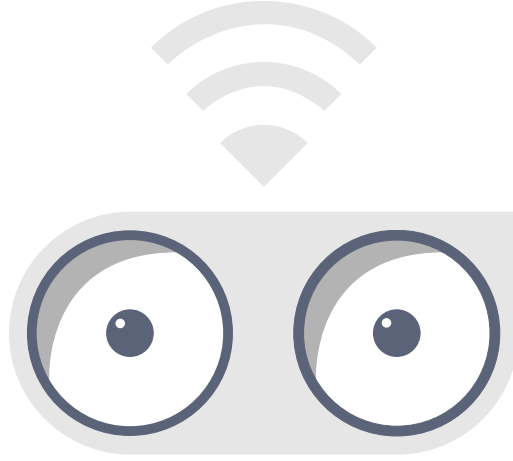
Haberleşme / Communication

Kantar / Loadcell	RS 232
-------------------	--------

Boyutlar / Dimensions

A	B	C	a	b	c
152 mm	109 mm	60 mm	115 mm	65 mm	133 mm





OR-TAK
ORTAM TAKİP SİSTEMİ

“TÜM DEĞERLERİNİZ TAKİP ALTINDA”



TS-231 // SICAKLIK WİFİ SENSÖR MODÜLÜ - 1 NTC TEMPERATURE WIFI SENSOR MODULE - 1 NTC

Hassas ve Doğru Ölçüm
Accurate and Precise Measuring

Wifi Haberleşme
Wifi Communication

Uzun Çalışma Ömrü
Long Operating Life

Kolay Montaj
Easy Assembling

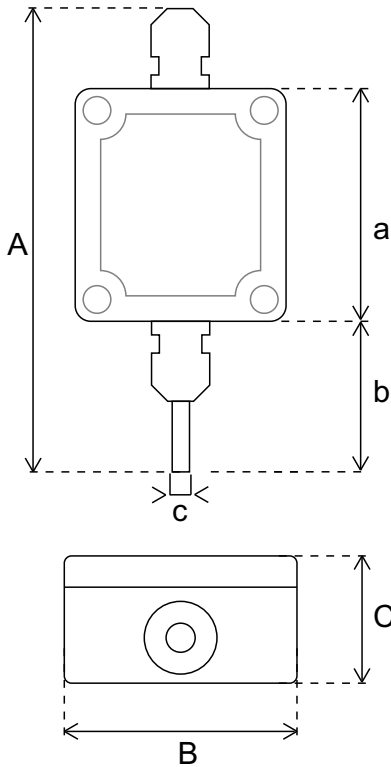
IP 67 Plastik Kasa
IP 67 Plastic Case

Sensör kablo boyu talebe göre (0-10m) değiştirilebilir.
Metal Prob boyu 50mm veya 100 mm olarak seçilebilir.

Sensor cable lenght can be changed (0-10m) according to demand
Metal probe lenght can be selected as 50mm or 100mm.



TEKNİK ÖZELLİKLER / TECHNICAL SPECIFICATIONS



Ürün Bilgileri / Product Informations

Ürün Adı / Product Name	TS-231 Sıcaklık Wifi Sensör Modülü - 1 NTC
Besleme / Input	12 V DC
Haberleşme / Communication	Wifi 2.4 GHz

Sensör Sensor	Ölçüm Aralığı Measuring Range	Hassasiyet Sensitivity	Doğruluk Accuracy
Sıcaklık / Temperature	0 - 50°C / (-20) - (+80)°C	± 0,1 °C	± 0,5 °C

Boyutlar / Dimensions

A	B	C	a	b	c
135 mm	58 mm	35 mm	64 mm	50 mm	6 mm



TS-238 // SICAKLIK WİFİ SENSÖR MODÜLÜ

TEMPERATURE WIFI SENSOR MODULE

Hassas ve Doğru Ölçüm
Accurate and Precise Measuring

Wifi Haberleşme
Wifi Communication

Uzun Çalışma Ömrü
Long Operating Life

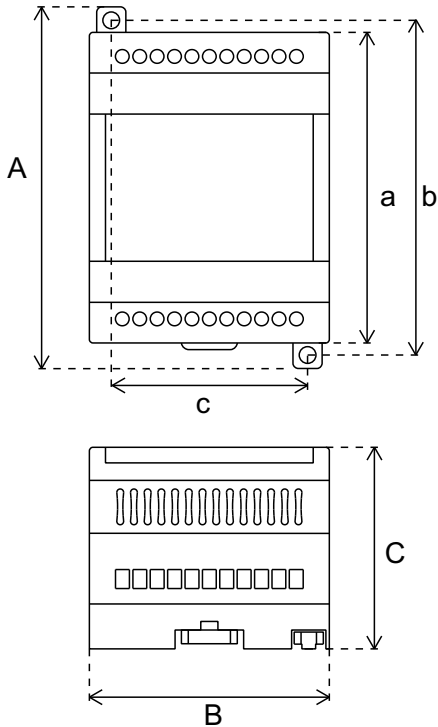
Ray Tipi Kasa
Rail Type Case

Kolay Montaj
Easy Assembling

8 Adet Sensör Girişi
8 Sensor Inputs



TEKNİK ÖZELLİKLER / TECHNICAL SPECIFICATIONS



Ürün Bilgileri / Product Informations

Ürün Adı / Product Name	TS-238 Sıcaklık Wifi Sensör Modülü
Besleme / Input	12 V DC
Haberleşme / Communication	Wifi 2.4 GHz

Sensör Sensor	Ölçüm Aralığı Measuring Range	Hassasiyet Sensitivity	Doğruluk Accuracy
Sıcaklık / Temperature	0 - 50°C / (-20) - (+80)°C	± 0,1 °C	± 0,5 °C

Boyutlar / Dimensions

A	B	C	a	b	c
105 mm	70 mm	59 mm	90 mm	98 mm	57 mm



SN-231 // SICAKLIK & NEM WIFI SENSÖR MODÜLÜ TEMPERATURE & HUMIDITY WIFI SENSOR MODULE

Hassas ve Doğru Ölçüm
Accurate and Precise Measuring

Wifi Haberleşme
Wifi Communication

Uzun Çalışma Ömrü
Long Operating Life

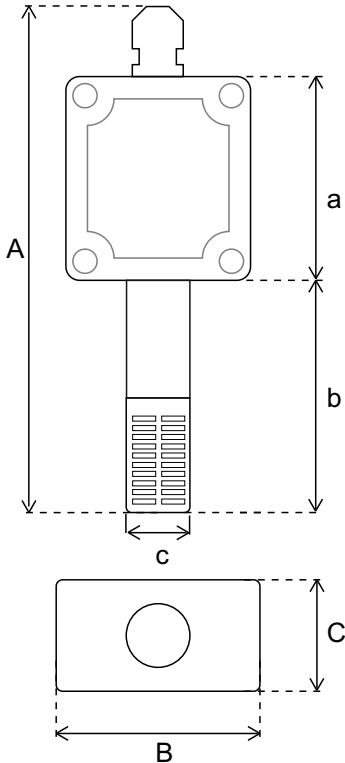
Temizlenebilir Filtre
Cleanable Filter

Kolay Montaj
Easy Assembling

IP 67 Plastik Kasa (Sensör Hariç)
IP 67 Plastic Case (Not Including Sensor)



TEKNİK ÖZELLİKLER / TECHNICAL SPECIFICATIONS



Ürün Bilgileri / Product Informations

Ürün Adı / Product Name	SN-231 Sıcaklık Nem Wifi Sensör Modülü
Besleme / Input	12 V DC
Haberleşme / Communication	Wifi 2.4 GHz

Sensör Sensor	Ölçüm Aralığı Measuring Range	Hassasiyet Sensitivity	Doğruluk Accuracy
Sıcaklık / Temperature	0 - 50°C / (-20) - (+80)°C	± 0,1 °C	± 0,3 °C
Nem / Humidity	0 - 100 %	± % 1	± % 3

Boyutlar / Dimensions

A	B	C	a	b	c
164 mm	58 mm	35 mm	64 mm	78 mm	20 mm



SK-231 // SICAKLIK, NEM & KARBONDİOKSİT WİFİ SENSÖR MODÜLÜ

TEMPERATURE, HUMIDITY & CARBON DIOXIDE WİFİ SENSOR MODULE

Hassas ve Doğru Ölçüm
Accurate and Precise Measuring

Wifi Haberleşme
Wifi Communication

Kullanışlı Tasarım
Durable and Handy Design

Uzun Çalışma Ömrü
Long Operating Life

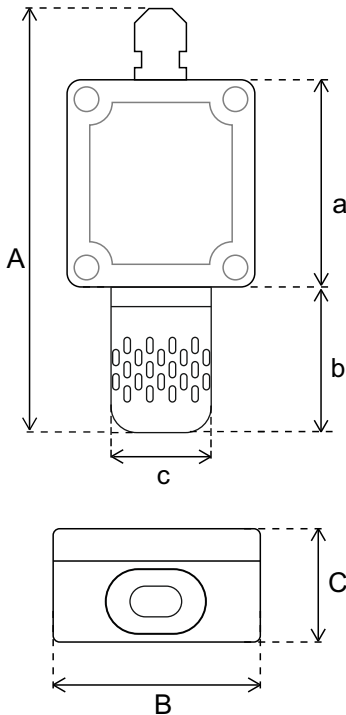
Temizlenebilir Filtre
Cleanable Filter

Kolay Montaj
Easy Assembling

IP 67 Plastik Kasa (Sensör Hariç)
IP 67 Plastic Case (Not Including Sensor)



TEKNİK ÖZELLİKLER / TECHNICAL SPECIFICATIONS



Ürün Bilgileri / Product Informations

Ürün Adı / Product Name	SK-231 Sıcaklık, Nem & Karbondioksit Wifi Sensör Modülü
Besleme / Input	12 V DC
Haberleşme / Communication	Wifi 2.4 GHz

Sensör Sensor	Ölçüm Aralığı Measuring Range	Hassasiyet Sensitivity	Doğruluk Accuracy
Sıcaklık / Temperature	0 - 50°C / (-20) - (+80)°C	± 0,1 °C	± 0,3 °C
Nem / Humidity	0 - 100 %	± % 1	± % 3
Co ₂	0-5.000 ppm / 0-10.000 ppm	± 10 ppm	± 50 ppm

Boyutlar / Dimensions

A	B	C	a	b	c
131 mm	58 mm	35 mm	64 mm	45 mm	31 mm



SB-231 // FARK BASINÇ WIFI SENSÖR MODÜLÜ DIFFERENTIAL PRESSURE WIFI SENSOR MODULE

Hassas ve Doğru Ölçüm
Accurate and Precise Measuring

Wifi Haberleşme
Wifi Communication

Uzun Çalışma Ömrü
Long Operating Life

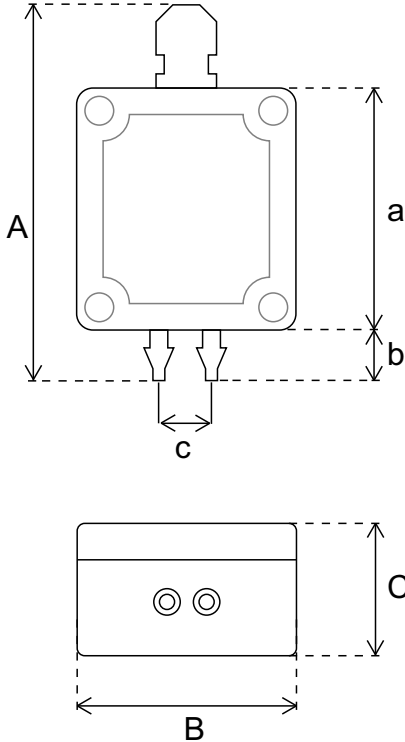
Temizlenebilir Filtre
Cleanable Filter

Kolay Montaj
Easy Assembling

IP 67 Plastik Kasa (Sensör Hariç)
IP 67 Plastic Case (Not Including Sensor)



TEKNİK ÖZELLİKLER / TECHNICAL SPECIFICATIONS



Ürün Bilgileri / Product Informations

Ürün Adı / Product Name	SB-231 Fark Basınç Wifi Sensör Modülü
Besleme / Input	12 V DC
Haberleşme / Communication	Wifi 2.4 GHz

Sensör Sensor	Ölçüm Aralığı Measuring Range	Hassasiyet Sensitivity	Doğruluk Accuracy
Basınç / Pressure	0-100 Pa , 0-125 PA (-125)+(+125) PA (-500)+(+500) PA	± % 1	± % 3

Boyutlar / Dimensions

A	B	C	a	b	c
96 mm	58 mm	35 mm	64 mm	10 mm	12 mm



ÖZEL PROJE TASARIMI

SPECIAL PROJECT DESIGN

- Projelere Özel Master ve Slave Modül Tasarımı
Slave and Master Module Design for Projects
- Sensör Modeli ya da Sensör Adedi Revizeleri
Sensor Model or Number of Sensors Revisions
- Projelere Özel Uygulama ya da Program Tasarımı
Special Application or Program Design for Projects
- Yapısal Revizyonlar
Structural Revisions
- Yazılım Revizyonları
Software Revisions
- Sensör Revizyonları
Sensor Revisions
- Raporlama Arayüzü Revizyonları
Reporting Interface Revisions
- Bildirim Sistemi Revizyonları
Notification System Revisions



OR-TAK

ORTAM TAKİP SİSTEMİ

“TÜM DEĞERLERİNİZ TAKİP ALTINDA”

+90 232 431 21 21 & 0535 666 07 42

info@emskontrol.com

www.emskontrol.com

Halkapınar Mahallesi 1376 Sokak
Boran Plaza No:1/L Konak /İZMİR

