

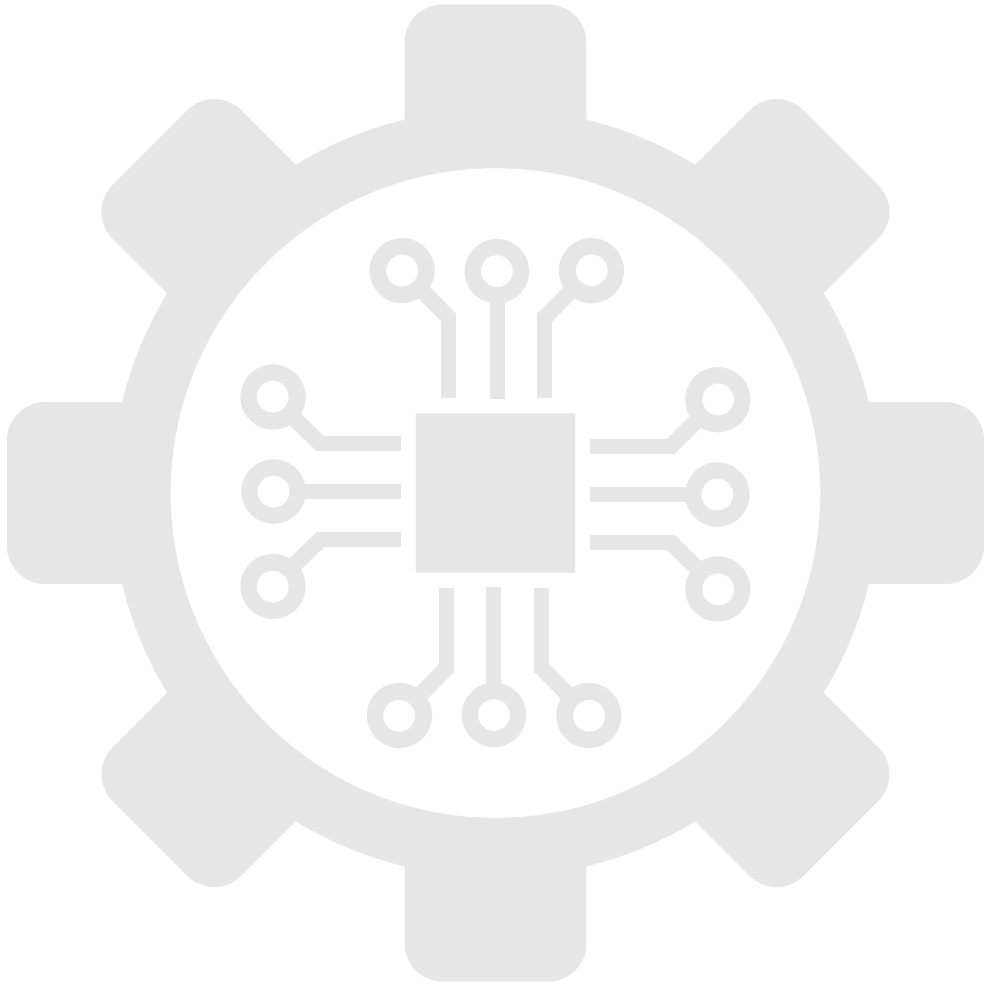
ENDÜSTRİYEL SENSÖR GRUBU

ÜRÜN KATALOĞU



“DOĞRU ÖLÇÜM DOĞRU KONTROL”

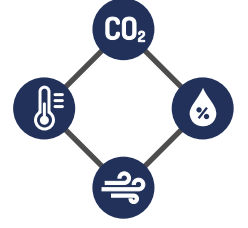
© 2023 - Ems Kontrol - All Rights Reserved



“DOĐRU ÖLÇÜM DOĐRU KONTROL”



ENDÜSTRİYEL SENSÖR GRUBU



- SICAKLIK SENSÖRLERİ *Temperature Sensors*
- SICAKLIK VE NEM TRANSMİTTERLERİ *Temperature and Humidity Transmitters*
- KARBONDİOKSİT (CO₂) TRANSMİTTERLERİ *Carbon dioxide (CO₂) Transmitters*
- NEM VE KARBONDİOKSİT (CO₂) TRANSMİTTERLERİ *Humidity and Carbon dioxide (CO₂) Transmitters*
- SICAKLIK, NEM VE KARBONDİOKSİT (CO₂) TRANSMİTTERLERİ *Temperature, Humidity and (CO₂) Transmitters*
- FARK BASINÇ TRANSMİTTERLERİ *Differential Pressure Transmitters*
- AMONYAK (NH₃) TRANSMİTTERLERİ *Ammonia (NH₃) Transmitters*
- ETİLEN (C₂H₄) TRANSMİTTERLERİ *Ethylene (C₂H₄) Transmitters*
- KARBONMONOKSİT (CO) TRANSMİTTERLERİ *Carbon monoxide (CO) Transmitters*
- OKSİJEN (O₂) TRANSMİTTERLERİ *Oxygen (O₂) Transmitters*
- HAVA HIZI TRANSMİTTERİ *Air Velocity Transmitter*
- DİJİTAL GÖSTERGE *Digital Display*
- TAŞINABİLİR SICAKLIK NEM SENSÖRÜ *Portable Temperature and Humidity Sensor*
- TAŞINABİLİR KARBONDİOKSİT (CO₂) SENSÖRLERİ *Portable Carbon dioxide (CO₂) Sensors*
- TAŞINABİLİR NEM VE KARBONDİOKSİT (CO₂) SENSÖRÜ *Portable Humidity and Carbon dioxide (CO₂) Sensor*
- TAŞINABİLİR FARK BASINÇ SENSÖRLERİ *Portable Differential Pressure Sensors*
- TAŞINABİLİR GAZ SENSÖRLERİ *Portable Gas Sensors*
- SICAKLIK VE NEM KONTROL CİHAZI *Temperature and Humidity Control Device*
- KARBONDİOKSİT (CO₂) KONTROL CİHAZLARI *Carbon dioxide (CO₂) Control Devices*
- NEM VE KARBONDİOKSİT (CO₂) KONTROL CİHAZI *Humidity and Carbon dioxide (CO₂) Control Device*
- FARK BASINÇ KONTROL CİHAZLARI *Differential Pressure Control Devices*
- GAZ KONTROL CİHAZLARI *Gas Control Devices*
- YEDEK PARÇA & AKSESUARLAR *Spare Parts & Accessories*



TS-1XX // SICAKLIK SENSÖRÜ

- Hassas ve Doğru Ölçüm
Accurate and Precise Measuring
- Uzun Çalışma Ömrü
Long Operating Life
- Kolay Montaj
Easy Assembling
- Talebe Göre Uzatılabilir Sensör *
*Extendable Sensor on Demand **

TS-111
TS-112



TS-121
TS-131

* TS-111 ve TS-112 Sıcaklık sensörlerimizde,
Sensör kablo boyu talebe göre (0-10m) değiştirilebilir.
Metal Prob boyu 50mm veya 100 mm olarak seçilebilir.
*In our TS-111 and TS-112 Temperature sensors,
Sensor cable length can be changed (0-10m) according to demand.
Metal probe length can be selected as 50mm or 100mm.*

TEKNİK ÖZELLİKLER / TECHNICAL SPECIFICATIONS

Ürün Bilgileri / Product Informations	
Ürün Adı / Product Name	TS-1XX Sıcaklık Sensörü
Sensör Tipi / Sensor Type	NTC 10 K / NTC 30 K / PT-100 / PT-1000

Ürün Kodu / Product Code	Sensör Tipi / Sensor Type
TS 111	NTC 10 K
TS 112	NTC 30 K
TS 121	PT-100
TS 131	PT-1000

Sensör Tipi / Sensor Type	Ölçüm Aralığı / Measuring Range	Beta Değeri / Beta Value	Hassasiyet / Sensitivity	Doğruluk / Accuracy
NTC 10 K	(-40) - (+120)°C	B25/85 - 3435K	± 0,1 °C	± 0,5 %
NTC 30 K	(-40) - (+120)°C	B0/50 - 3892K	± 0,1 °C	± 0,5 %

Sensör Tipi / Sensor Type	Ölçüm Aralığı / Measuring Range	Kablo Kesiti + Uzunluğu / Cable Cross Section + Length	Hassasiyet / Sensitivity	Doğruluk / Accuracy
PT-100	(-200) - (+250)°C	5x50 + 1 m	± 0,1 °C	± 0,5 %
PT-1000	(-50) - (+200)°C	5x50 + 1 m	± 0,1 °C	± 0,1 %



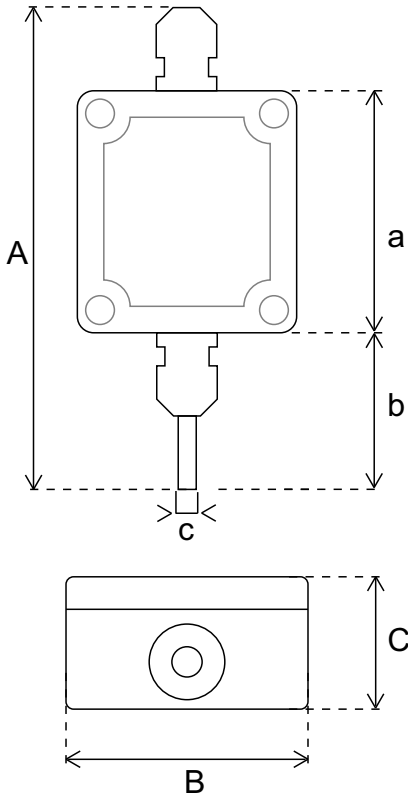
TS-31X // SICAKLIK SENSÖRÜ

- Hassas ve Doğru Ölçüm
Accurate and Precise Measuring
- Uzun Çalışma Ömrü
Long Operating Life
- Kolay Montaj
Easy Assembling
- IP 67 Plastik Kasa
IP 67 Plastic Case
- Talebe Göre Uzatılabilir Sensör *
*Extendable Sensor on Demand **

* Sensör kablo boyu talebe göre (0-10m) değiştirilebilir.
Metal Prob boyu 50mm veya 100 mm olarak seçilebilir.
*Sensor cable length can be changed (0-10m) according to demand.
Metal probe length can be selected as 50mm or 100mm.*



TEKNİK ÖZELLİKLER / TECHNICAL SPECIFICATIONS



Ürün Bilgileri / Product Informations	
Ürün Adı / Product Name	TS-31X Sıcaklık Sensörü
Sensör Tipi / Sensor Type	NTC 10 K / NTC 30 K

Sensör / Sensor	Ölçüm Aralığı / Measuring Range	Hassasiyet / Sensitivity	Doğruluk / Accuracy
Sıcaklık / Temperature	(-40) - (+80)°C	± 0,1 °C	± 0,5 %

Ürün Kodu / Product Code	Sensör Tipi / Sensor Type	Beta Değeri / Beta Value	Boyutlar / Dimensions		
			A	B	C
TS 311	NTC 10 K	B25/85 - 3435K	135 mm	58 mm	35 mm
TS 312	NTC 30 K	B0/50 - 3892K	a	b	c
			64 mm	50 mm	6 mm



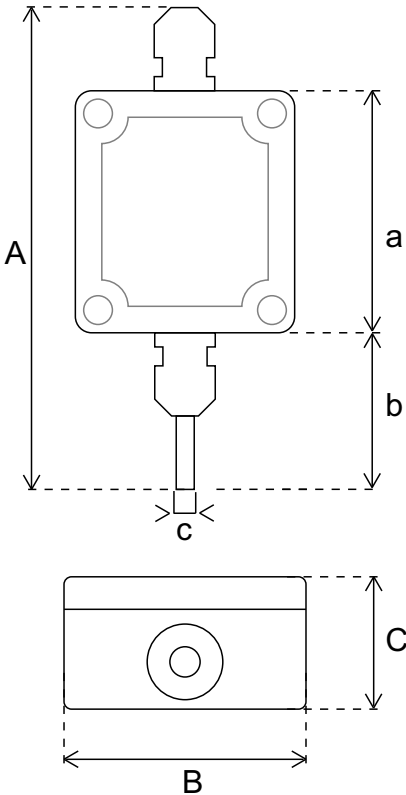
TT-3XX // SICAKLIK TRANSMİTTERİ

- Hassas ve Doğru Ölçüm
Accurate and Precise Measuring
- Analog Çıkış
Analog Output
- Uzun Çalışma Ömrü
Long Operating Life
- Kolay Montaj
Easy Assembling
- IP 67 Plastik Kasa
IP 67 Plastic Case

* Sensör kablo boyu talebe göre (0-10m) değiştirilebilir.
Metal Prob boyu 50mm veya 100 mm olarak seçilebilir.
*Sensor cable length can be changed (0-10m) according to demand.
Metal probe length can be selected as 50mm or 100mm.*



TEKNİK ÖZELLİKLER / TECHNICAL SPECIFICATIONS



Ürün Bilgileri / Product Informations	
Ürün Adı / Product Name	TT-3XX Sıcaklık Transmitteri
Besleme / Input	12-24 V DC
Çıkış / Output	0-10 V / 4-20 mA / Modbus RTU

Sensör / Sensor	Ölçüm Aralığı / Measuring Range	Hassasiyet / Sensitivity	Doğruluk / Accuracy
Sıcaklık / Temperature	0 - 50°C (-20) - (+80)°C	± 0,1 °C	± 0,5 °C

Ürün Kodu / Product Code	Çıkış Sinyali / Output Signal
TT 301	0-10 V
TT 341	4-20 mA
TT 361	Modbus RTU

Boyutlar / Dimensions		
A	B	C
135 mm	58 mm	35 mm
a	b	c
64 mm	50 mm	6 mm





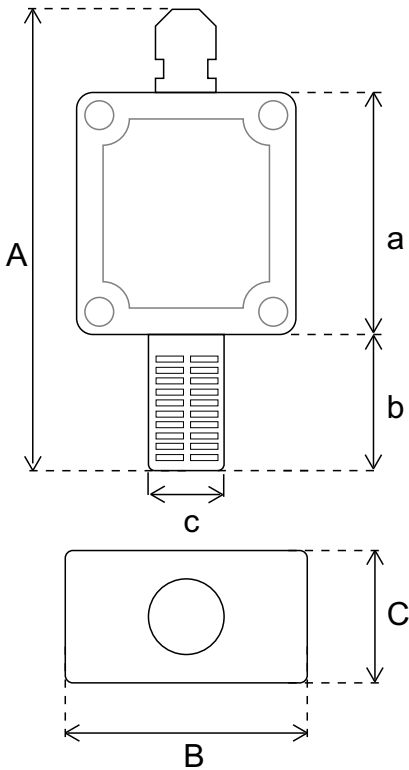
ST-3XX // SICAKLIK NEM TRANSMİTTERİ

NT-3XX // NEM TRANSMİTTERİ

- Hassas ve Doğru Ölçüm
Accurate and Precise Measuring
- Analog Çıkış
Analog Output
- Uzun Çalışma Ömrü
Long Operating Life
- Temizlenebilir Filtre
Cleanable Filter
- Kolay Montaj
Easy Assembling
- IP 67 Plastik Kasa (Sensör Hariç)
IP 67 Plastic Case (Not Including Sensor)



TEKNİK ÖZELLİKLER / TECHNICAL SPECIFICATIONS



Ürün Bilgileri / Product Informations

Ürün Adı / Product Name	ST-3XX Sıcaklık & Nem Transmitteri NT-3XX Nem Transmitteri
Besleme / Input	12-24 V DC
Çıkış / Output	0-10 V / 4-20 mA / Modbus RTU

Sensör / Sensor	Ölçüm Aralığı / Measuring Range	Hassasiyet / Sensitivity	Doğruluk / Accuracy
Sıcaklık / Temperature	0 - 50°C / (-20) - (+80)°C	± 0,1 °C	± 0,3 °C
Nem / Humidity	0 - 100 %	± % 1	± % 3

Ürün Kodu / Product Code	Çıkış Sinyali / Output Signal
ST 301 / NT 301	0-10 V
ST 341 / NT 341	4-20 mA
ST 361 / NT 361	Modbus RTU

Boyutlar / Dimensions		
A	B	C
122 mm	58 mm	35 mm
a	b	c
64 mm	36 mm	20 mm



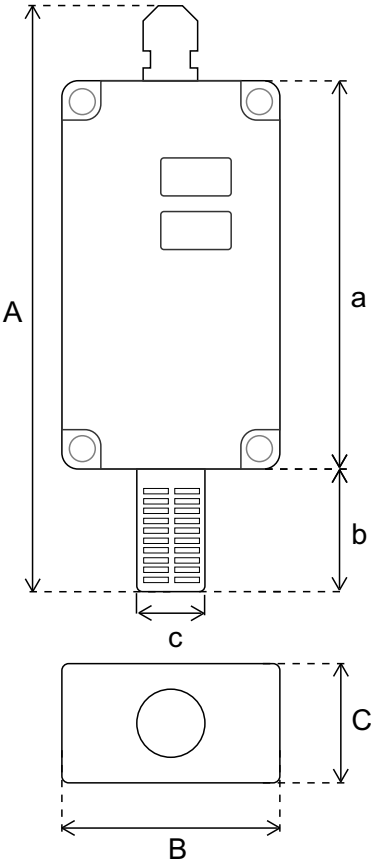


ST-4XX // GÖSTERGELİ SICAKLIK NEM TRANSMİTTERİ

- Hassas ve Doğru Ölçüm
Accurate and Precise Measuring
- Analog Çıkış
Analog Output
- Kullanışlı Tasarım
Durable and Handy Design
- Uzun Çalışma Ömrü
Long Operating Life
- Temizlenebilir Filtre
Cleanable Filter
- Kolay Montaj
Easy Assembling
- IP 67 Plastik Kasa (Sensör Hariç)
IP 67 Plastic Case (Not Including Sensor)



TEKNİK ÖZELLİKLER / TECHNICAL SPECIFICATIONS



Ürün Bilgileri / Product Informations	
Ürün Adı / Product Name	ST-4XX Göstergeli Sıcaklık & Nem Transmitteri
Besleme / Input	12-24 V DC
Çıkış / Output	0-10 V / 4-20 mA / Modbus RTU

Sensör / Sensor	Ölçüm Aralığı / Measuring Range	Hassasiyet / Sensitivity	Doğruluk / Accuracy
Sıcaklık / Temperature	0 - 50°C / (-20) - (+80)°C	± 0,1 °C	± 0,3 °C
Nem / Humidity	0 - 100 %	± % 1	± % 3

Ürün Kodu / Product Code	Çıkış Sinyali / Output Signal
ST 401	0-10 V
ST 441	4-20 mA
ST 461	Modbus RTU

Boyutlar / Dimensions		
A	B	C
172 mm	65 mm	40 mm
a	b	c
115 mm	36 mm	20 mm





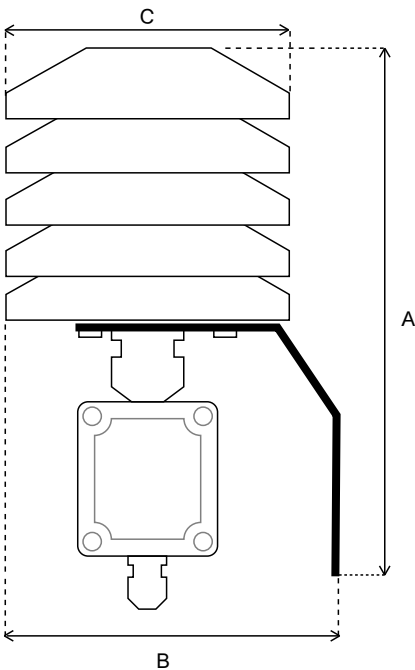
DT-3XX // DIŐ HAVA SICAKLIK NEM TRANSMİTTERİ

DIŐ HAVA SENSÖRÜ

- Radyasyon ve Yağmur Korumalı
Radiation and Rain Protection
- Hassas ve Doğru Ölçüm
Accurate and Precise Measuring
- Analog Çıkış
Analog Output
- Uzun Çalışma Ömrü
Long Operating Life
- Kolay Montaj
Easy Assembling
- IP 67 Plastik Kasa (Sensör Hariç)
IP 67 Plastic Case (Not Including Sensor)



TEKNİK ÖZELLİKLER / TECHNICAL SPECIFICATIONS



Ürün Bilgileri / Product Informations

Ürün Adı / Product Name	DT-3XX Dış Hava Sıcaklık & Nem Transmitteri
Besleme / Input	12-24 V DC
Çıkış / Output	0-10 V / 4-20 mA / Modbus RTU

Sensör / Sensor	Ölçüm Aralığı / Measuring Range	Hassasiyet / Sensitivity	Doğruluk / Accuracy
Sıcaklık / Temperature	0 - 50°C / (-20) - (+80)°C	± 0,1 °C	± 0,3 °C
Nem / Humidity	0 - 100 %	± % 1	± % 3

Ürün Kodu / Product Code	Çıkış Sinyali / Output Signal
DT 301	0-10 V
DT 341	4-20 mA
DT 361	Modbus RTU

Boyutlar / Dimensions		
A	B	C
240 mm	140 mm	110 mm





ST-2XX // SICAKLIK NEM TRANSMİTTERİ

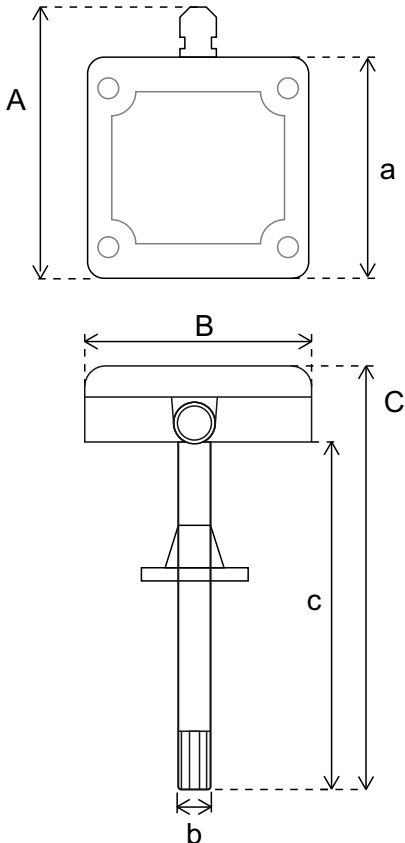
NT-2XX // NEM TRANSMİTTERİ

KANAL TİPİ

- Hassas ve Doğru Ölçüm
Accurate and Precise Measuring
- Analog Çıkış
Analog Output
- Uzun Çalışma Ömrü
Long Operating Life
- Temizlenebilir Filtre
Cleanable Filter
- Kolay Montaj
Easy Assembling
- IP 67 Plastik Kasa (Sensör Hariç)
IP 67 Plastic Case (Not Including Sensor)



TEKNİK ÖZELLİKLER / TECHNICAL SPECIFICATIONS



Ürün Bilgileri / Product Informations	
Ürün Adı / Product Name	ST-2XX Kanal Tipi Sıcaklık & Nem Transmitteri NT-2XX Kanal Tipi Nem Transmitteri
Besleme / Input	12-24 V DC
Çıkış / Output	0-10 V / 4-20 mA / Modbus RTU

Sensör / Sensor	Ölçüm Aralığı / Measuring Range	Hassasiyet / Sensitivity	Doğruluk / Accuracy
Sıcaklık / Temperature	0 - 50°C / (-20) - (+80)°C	± 0,1 °C	± 0,3 °C
Nem / Humidity	0 - 100 %	± % 1	± % 3

Ürün Kodu / Product Code	Çıkış Sinyali / Output Signal
ST 201 / NT 201	0-10 V
ST 241 / NT 241	4-20 mA
ST 261 / NT 261	Modbus RTU

Boyutlar / Dimensions		
A	B	C
102 mm	80 mm	229 mm
a	b	c
80 mm	15 mm	191 mm



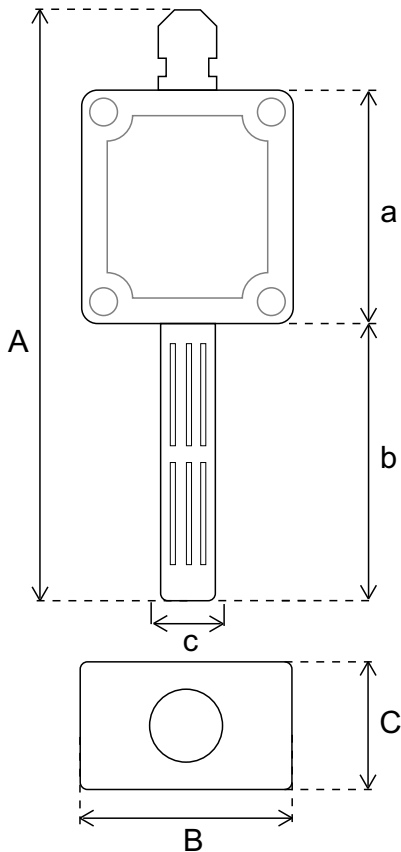


KT-3X1 // KARBONDİOKSİT (CO₂) TRANSMİTTERİ

- Hassas ve Doğru Ölçüm
Accurate and Precise Measuring
- Analog Çıkış
Analog Output
- Kullanışlı Tasarım
Durable and Handy Design
- Uzun Çalışma Ömrü
Long Operating Life
- Temizlenebilir Filtre
Cleanable Filter
- Kolay Montaj
Easy Assembling
- IP 67 Plastik Kasa (Sensör Hariç)
IP 67 Plastic Case (Not Including Sensor)



TEKNİK ÖZELLİKLER / TECHNICAL SPECIFICATIONS



Ürün Bilgileri / Product Informations	
Ürün Adı / Product Name	KT-3X1 Karbondioksit (CO ₂) Transmitteri
Besleme / Input	12-24 V DC
Çıkış / Output	0-10 V / 4-20 mA / Modbus RTU

Sensör / Sensor	Ölçüm Aralığı / Measuring Range	Hassasiyet / Sensitivity	Doğruluk / Accuracy
Karbondioksit (CO ₂) / Carbon dioxide (CO ₂)	0 - 5.000 ppm 0 - 10.000 ppm	± 10 ppm	± 50 ppm+%2

Ürün Kodu / Product Code	Çıkış Sinyali / Output Signal
KT 301	0-10 V
KT 341	4-20 mA
KT 361	Modbus RTU

Boyutlar / Dimensions		
A	B	C
164 mm	58 mm	35 mm
a	b	c
64 mm	78 mm	16 mm





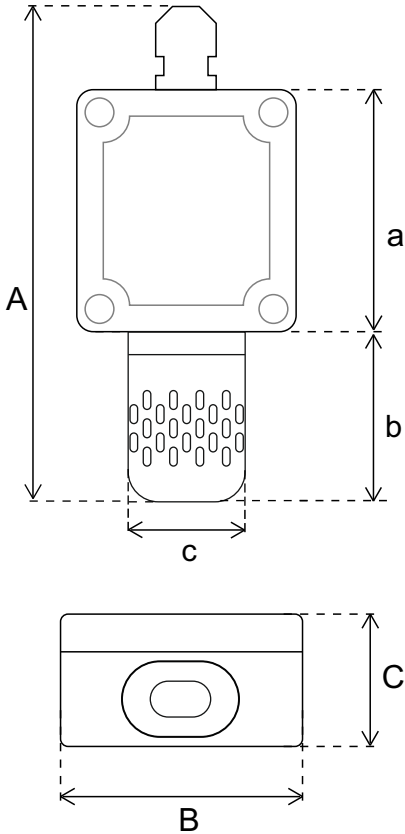
KT-3X5 // KARBONDİOKSİT TRANSMİTTERİ

KT-3X6 // NEM & KARBONDİOKSİT TRANSMİTTERİ

- Hassas ve Doğru Ölçüm
Accurate and Precise Measuring
- Analog Çıkış
Analog Output
- Kullanışlı Tasarım
Durable and Handy Design
- Uzun Çalışma Ömrü
Long Operating Life
- Temizlenebilir Filtre
Cleanable Filter
- Kolay Montaj
Easy Assembling
- IP 67 Plastik Kasa (Sensör Hariç)
IP 67 Plastic Case (Not Including Sensor)



TEKNİK ÖZELLİKLER / TECHNICAL SPECIFICATIONS



Ürün Bilgileri / Product Informations	
Ürün Adı / Product Name	KT-3X5 Karbondioksit (CO ₂) Transmitteri KT-3X6 Nem & Karbondioksit (CO ₂) Transmitteri
Besleme / Input	12-24 V DC
Çıkış / Output	0-10 V / 4-20 mA / Modbus RTU

Sensör / Sensor	Ölçüm Aralığı / Measuring Range	Hassasiyet / Sensitivity	Doğruluk / Accuracy
Karbondioksit (CO ₂)	0-5.000 ppm / 0-10.000 ppm	± 10 ppm	± 50 ppm+%2
Nem / Humidity	0 - 100 %	± % 1	± % 3

Ürün Kodu / Product Code	Çıkış Sinyali / Output Signal
KT 305 / KT 306	0-10 V
KT 345 / KT 346	4-20 mA
KT 365 / KT 366	Modbus RTU

Boyutlar / Dimensions		
A	B	C
131 mm	58 mm	35 mm
a	b	c
64 mm	45 mm	31 mm



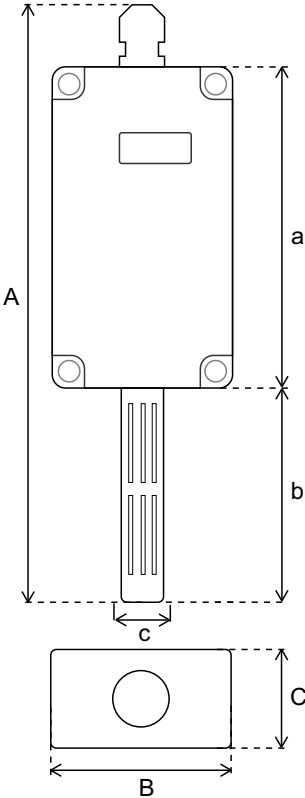


KT-4X1 // GÖSTERGELİ KARBONDİOKSİT (CO₂) TRANSMİTTERİ

- Hassas ve Doğru Ölçüm
Accurate and Precise Measuring
- Analog Çıkış
Analog Output
- Kullanışlı Tasarım
Durable and Handy Design
- Uzun Çalışma Ömrü
Long Operating Life
- Temizlenebilir Filtre
Cleanable Filter
- Kolay Montaj
Easy Assembling
- IP 67 Plastik Kasa (Sensör Hariç)
IP 67 Plastic Case (Not Including Sensor)



TEKNİK ÖZELLİKLER / TECHNICAL SPECIFICATIONS



Ürün Bilgileri / Product Informations	
Ürün Adı / Product Name	KT-4X1 Göstergeli Karbondioksit (CO ₂) Transmitteri
Besleme / Input	12-24 V DC
Çıkış / Output	0-10 V / 4-20 mA / Modbus RTU

Sensör / Sensor	Ölçüm Aralığı / Measuring Range	Hassasiyet / Sensitivity	Doğruluk / Accuracy
Karbondioksit (CO ₂) / Carbon dioxide (CO ₂)	0 - 5.000 ppm 0 - 10.000 ppm	± 10 ppm	± 50 ppm+%2

Ürün Kodu / Product Code	Çıkış Sinyali / Output Signal
KT 401	0-10 V
KT 441	4-20 mA
KT 461	Modbus RTU

Boyutlar / Dimensions		
A	B	C
215 mm	65 mm	40 mm
a	b	c
115 mm	78 mm	16 mm



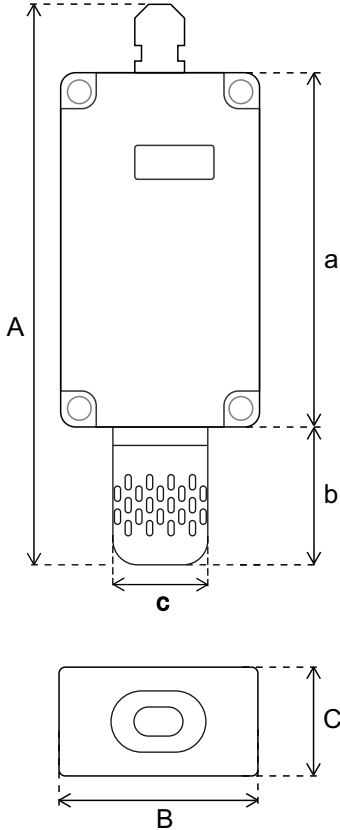


KT-4X5 // GÖSTERGELİ KARBONDİOKSİT (CO₂) TRANSMİTTERİ

- Hassas ve Doğru Ölçüm
Accurate and Precise Measuring
- Analog Çıkış
Analog Output
- Kullanışlı Tasarım
Durable and Handy Design
- Uzun Çalışma Ömrü
Long Operating Life
- Temizlenebilir Filtre
Cleanable Filter
- Kolay Montaj
Easy Assembling
- IP 67 Plastik Kasa (Sensör Hariç)
IP 67 Plastic Case (Not Including Sensor)



TEKNİK ÖZELLİKLER / TECHNICAL SPECIFICATIONS



Ürün Bilgileri / Product Informations	
Ürün Adı / Product Name	KT-4X5 Göstergeli Karbondioksit (CO ₂) Transmitteri
Besleme / Input	12-24 V DC
Çıkış / Output	0-10 V / 4-20 mA / Modbus RTU

Sensör / Sensor	Ölçüm Aralığı / Measuring Range	Hassasiyet / Sensitivity	Doğruluk / Accuracy
Karbondioksit (CO ₂) / Carbon dioxide (CO ₂)	0 - 5.000 ppm 0 - 10.000 ppm	± 10 ppm	± 50 ppm+%2

Ürün Kodu / Product Code	Çıkış Sinyali / Output Signal
KT 405	0-10 V
KT 445	4-20 mA
KT 465	Modbus RTU

Boyutlar / Dimensions		
A	B	C
182 mm	65 mm	40 mm
a	b	c
115 mm	45 mm	31mm



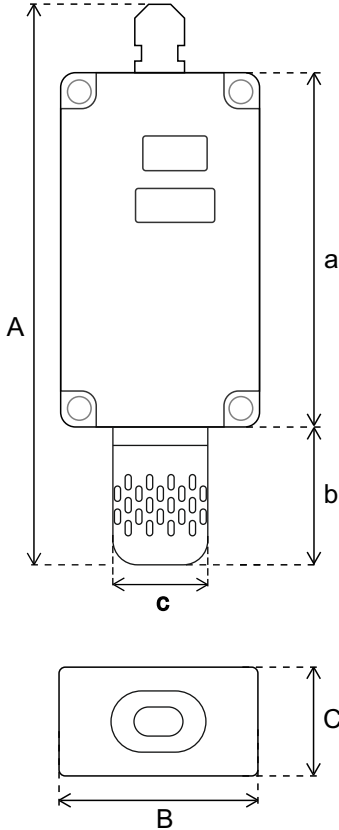


KT-4X6 // GÖSTERGELİ NEM & KARBONDİOKSİT (CO₂) TRANSMİTTERİ

- Hassas ve Doğru Ölçüm
Accurate and Precise Measuring
- Analog Çıkış
Analog Output
- Kullanışlı Tasarım
Durable and Handy Design
- Uzun Çalışma Ömrü
Long Operating Life
- Temizlenebilir Filtre
Cleanable Filter
- Kolay Montaj
Easy Assembling
- IP 67 Plastik Kasa (Sensör Hariç)
IP 67 Plastic Case (Not Including Sensor)



TEKNİK ÖZELLİKLER / TECHNICAL SPECIFICATIONS



Ürün Bilgileri / Product Informations	
Ürün Adı / Product Name	KT-4X6 Göstergeli Nem & Karbondioksit Transmitteri
Besleme / Input	12-24 V DC
Çıkış / Output	0-10 V / 4-20 mA / Modbus RTU

Sensör / Sensor	Ölçüm Aralığı / Measuring Range	Hassasiyet / Sensitivity	Doğruluk / Accuracy
Karbondioksit (CO ₂)	0-5.000 ppm / 0-10.000 ppm	± 10 ppm	± 50 ppm+%2
Nem / Humidity	0 - 100 %	± % 1	± % 3

Ürün Kodu / Product Code	Çıkış Sinyali / Output Signal
KT 406	0-10 V
KT 446	4-20 mA
KT 466	Modbus RTU

Boyutlar / Dimensions		
A	B	C
182 mm	65 mm	40 mm
a	b	c
115 mm	45 mm	31mm



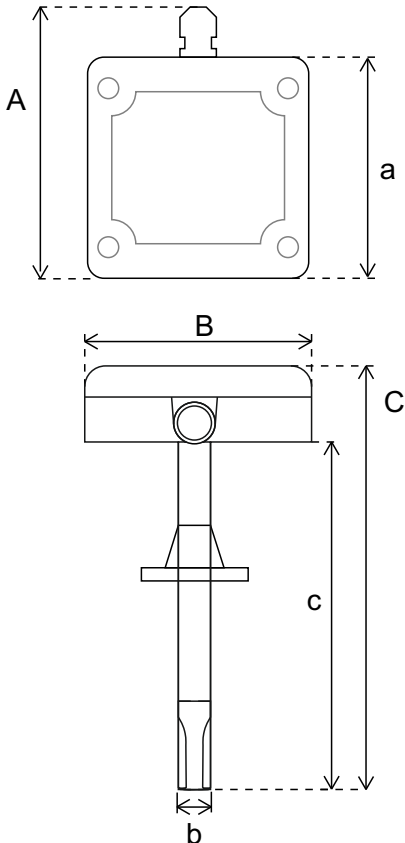


KT-2XX // KANAL TİPİ KARBONDİOKSİT (CO₂) TRANSMİTTERİ

- Hassas ve Doğru Ölçüm
Accurate and Precise Measuring
- Analog Çıkış
Analog Output
- Kullanışlı Tasarım
Durable and Handy Design
- Uzun Çalışma Ömrü
Long Operating Life
- Kolay Montaj
Easy Assembling
- Kanal Montaj Aparatı
Mounting Bracket
- IP 67 Plastik Kasa (Sensör Hava Girişi Hariç)
IP 67 Plastic Case (Not Including Air Entrance For Sensor)



TEKNİK ÖZELLİKLER / TECHNICAL SPECIFICATIONS



Ürün Bilgileri / Product Informations	
Ürün Adı / Product Name	KT-2XX Kanal Tipi Karbondioksit (CO ₂) Transmitteri
Besleme / Input	12-24 V DC
Çıkış / Output	0-10 V / 4-20 mA / Modbus RTU

Sensör / Sensor	Ölçüm Aralığı / Measuring Range	Hassasiyet / Sensitivity	Doğruluk / Accuracy
Karbondioksit (CO ₂) / Carbon dioxide (CO ₂)	0 - 5.000 ppm 0 - 10.000 ppm	± 10 ppm	± 50 ppm+%2

Ürün Kodu / Product Code	Çıkış Sinyali / Output Signal
KT 201	0-10 V
KT 241	4-20 mA
KT 261	Modbus RTU

Boyutlar / Dimensions		
A	B	C
102 mm	80 mm	231 mm
a	b	c
80 mm	15 mm	193 mm



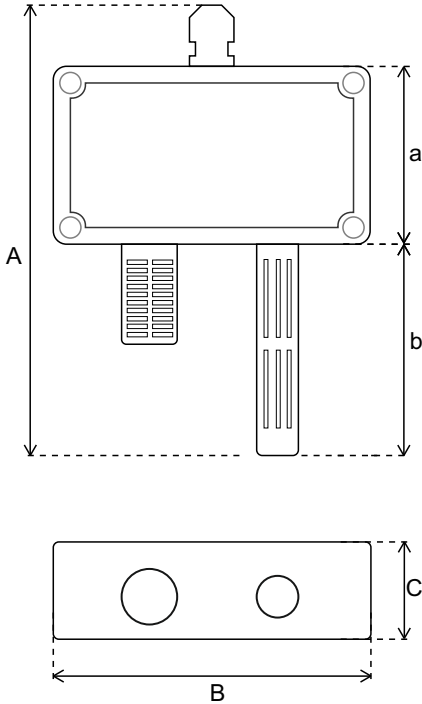


KT-5X1 // SICAKLIK, NEM & KARBONDİOKSİT (CO₂) TRANSMİTTERİ

- Hassas ve Doğru Ölçüm
Accurate and Precise Measuring
- Analog Çıkış
Analog Output
- Kullanışlı Tasarım
Durable and Handy Design
- Uzun Çalışma Ömrü
Long Operating Life
- Temizlenebilir Filtre
Cleanable Filter
- Kolay Montaj
Easy Assembling
- IP 67 Plastik Kasa (Sensör Hariç)
IP 67 Plastic Case (Not Including Sensor)



TEKNİK ÖZELLİKLER / TECHNICAL SPECIFICATIONS



Ürün Bilgileri / Product Informations	
Ürün Adı / Product Name	KT-5X1 Sıcaklık, Nem & Karbondioksit (CO ₂) Transmitteri
Besleme / Input	12-24 V DC
Çıkış / Output	0-10 V / 4-20 mA / Modbus RTU

Sensör / Sensor	Ölçüm Aralığı / Measuring Range	Hassasiyet / Sensitivity	Doğruluk / Accuracy
Sıcaklık / Temperature	0 - 50°C / (-20) - (+80)°C	± 0,1 °C	± 0,3 °C
Nem / Humidity	0 - 100 %	± % 1	± % 3
Karbondioksit (CO ₂) / Carbon dioxide (CO ₂)	0 - 5.000 ppm 0 - 10.000 ppm	± 10 ppm	± 50 ppm+%2

Ürün Kodu / Product Code	Çıkış Sinyali / Output Signal
KT 501	0-10 V
KT 541	4-20 mA
KT 561	Modbus RTU

Boyutlar / Dimensions		
A	B	C
164 mm	115 mm	40 mm
a	b	
65 mm	78 mm	



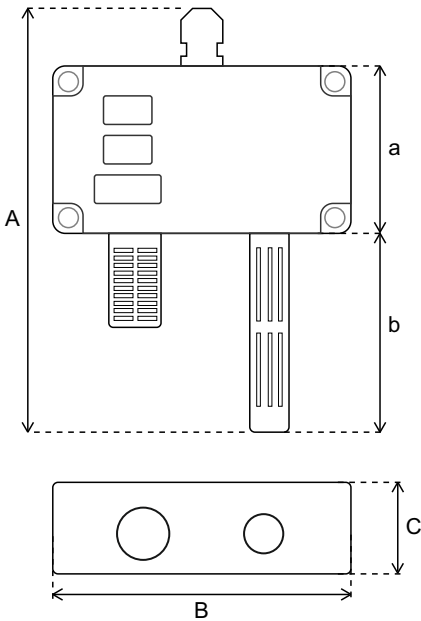


KT-6X1 // GÖSTERGELİ SICAKLIK, NEM & KARBONDİOKSİT (CO₂) TRANSMİTTERİ

- Hassas ve Doğru Ölçüm
Accurate and Precise Measuring
- Analog Çıkış
Analog Output
- Kullanışlı Tasarım
Durable and Handy Design
- Uzun Çalışma Ömrü
Long Operating Life
- Temizlenebilir Filtre
Cleanable Filter
- Kolay Montaj
Easy Assembling
- IP 67 Plastik Kasa (Sensör Hariç)
IP 67 Plastic Case (Not Including Sensor)



TEKNİK ÖZELLİKLER / TECHNICAL SPECIFICATIONS



Ürün Bilgileri / Product Informations				
Ürün Adı / Product Name	KT-6X1 Göstergeli Sıcaklık, Nem & CO ₂ Transmitteri			
Besleme / Input	12-24 V DC			
Çıkış / Output	0-10 V / 4-20 mA / Modbus RTU			
Sensör / Sensor	Ölçüm Aralığı / Measuring Range	Hassasiyet / Sensitivity	Doğruluk / Accuracy	
Sıcaklık / Temperature	0 - 50°C / (-20) - (+80)°C	± 0,1 °C	± 0,3 °C	
Nem / Humidity	0 - 100 %	± % 1	± % 3	
Karbondioksit (CO ₂) / Carbon dioxide (CO ₂)	0 - 5.000 ppm 0 - 10.000 ppm	± 10 ppm	± 50 ppm+%2	
Ürün Kodu / Product Code	Çıkış Sinyali / Output Signal	Boyutlar / Dimensions		
KT 601	0-10 V	A	B	C
KT 641	4-20 mA	164 mm	115 mm	40 mm
KT 661	Modbus RTU	a	b	
		65 mm	78 mm	



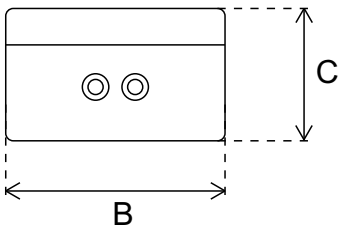
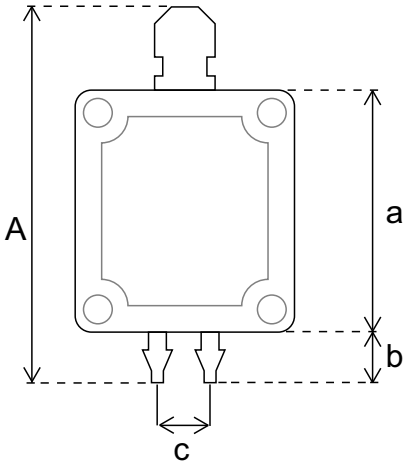


BT-3X1 // FARK BASINÇ TRANSMİTTERİ

- Hassas ve Doğru Ölçüm
Accurate and Precise Measuring
- Analog Çıkış
Analog Output
- Kullanışlı Tasarım
Durable and Handy Design
- Uzun Çalışma Ömrü
Long Operating Life
- Kolay Montaj
Easy Assembling
- IP 67 Plastik Kasa (Sensör Hariç)
IP 67 Plastic Case (Not Including Sensor)



TEKNİK ÖZELLİKLER / TECHNICAL SPECIFICATIONS



Ürün Bilgileri / Product Informations

Ürün Adı / Product Name	BT-3X1 Fark Basınç Transmitteri
Besleme / Input	12-24 V DC
Çıkış / Output	0-10 V / 4-20 mA / Modbus RTU

Sensör / Sensor	Ölçüm Aralığı / Measuring Range	Hassasiyet / Sensitivity	Doğruluk / Accuracy
Basınç / Pressure	0-100 Pa / 0-125 Pa (-125) - (+125) Pa (-500) - (+500) Pa	± 1 Pa	± %3

Ürün Kodu / Product Code	Çıkış Sinyali / Output Signal
BT 301	0-10 V
BT 341	4-20 mA
BT 361	Modbus RTU

Boyutlar / Dimensions		
A	B	C
96 mm	58 mm	35 mm
a	b	c
64 mm	10 mm	12 mm



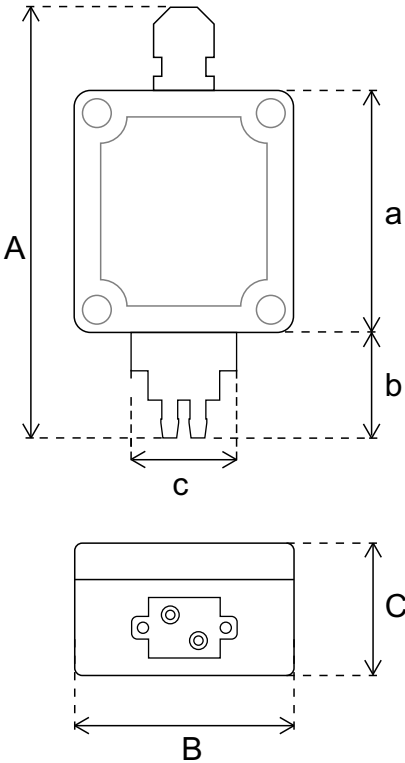


BT-3X5 // FARK BASINÇ TRANSMİTTERİ

- Hassas ve Doğru Ölçüm
Accurate and Precise Measuring
- Analog Çıkış
Analog Output
- Kullanışlı Tasarım
Durable and Handy Design
- Uzun Çalışma Ömrü
Long Operating Life
- Kolay Montaj
Easy Assembling
- IP 67 Plastik Kasa (Sensör Hariç)
IP 67 Plastic Case (Not Including Sensor)



TEKNİK ÖZELLİKLER / TECHNICAL SPECIFICATIONS



Ürün Bilgileri / Product Informations	
Ürün Adı / Product Name	BT-3X5 Fark Basınç Transmitteri
Besleme / Input	12-24 V DC
Çıkış / Output	0-10 V / 4-20 mA / Modbus RTU

Sensör / Sensor	Ölçüm Aralığı / Measuring Range	Hassasiyet / Sensitivity	Doğruluk / Accuracy
Basınç / Pressure	0-1.000 Pa 0-5.000 Pa 0-10.000 Pa	± 10 Pa	± %0,5

Ürün Kodu / Product Code	Çıkış Sinyali / Output Signal
BT 305	0-10 V
BT 345	4-20 mA
BT 365	Modbus RTU

Boyutlar / Dimensions		
A	B	C
114 mm	58 mm	35 mm
a	b	c
64 mm	28 mm	28 mm



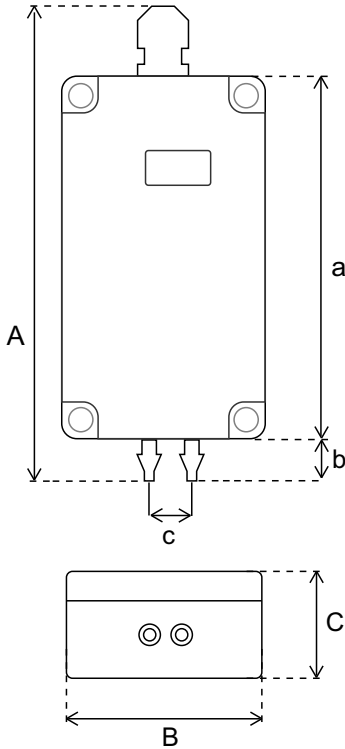


BT-4X1 // GÖSTERGELİ FARK BASINÇ TRANSMİTTERİ

- Hassas ve Doğru Ölçüm
Accurate and Precise Measuring
- Analog Çıkış
Analog Output
- Kullanışlı Tasarım
Durable and Handy Design
- Uzun Çalışma Ömrü
Long Operating Life
- Kolay Montaj
Easy Assembling
- IP 67 Plastik Kasa (Sensör Hariç)
IP 67 Plastic Case (Not Including Sensor)



TEKNİK ÖZELLİKLER / TECHNICAL SPECIFICATIONS



Ürün Bilgileri / Product Informations	
Ürün Adı / Product Name	BT-4X1 Göstergeli Fark Basınç Transmitteri
Besleme / Input	12-24 V DC
Çıkış / Output	0-10 V / 4-20 mA / Modbus RTU

Sensör / Sensor	Ölçüm Aralığı / Measuring Range	Hassasiyet / Sensitivity	Doğruluk / Accuracy
Basınç / Pressure	0-100 Pa / 0-125 Pa (-125) - (+125) Pa (-500) - (+500) Pa	± 1 Pa	± %3

Ürün Kodu / Product Code	Çıkış Sinyali / Output Signal
BT 401	0-10 V
BT 441	4-20 mA
BT 461	Modbus RTU

Boyutlar / Dimensions		
A	B	C
147 mm	65 mm	40 mm
a	b	c
115 mm	10 mm	12 mm



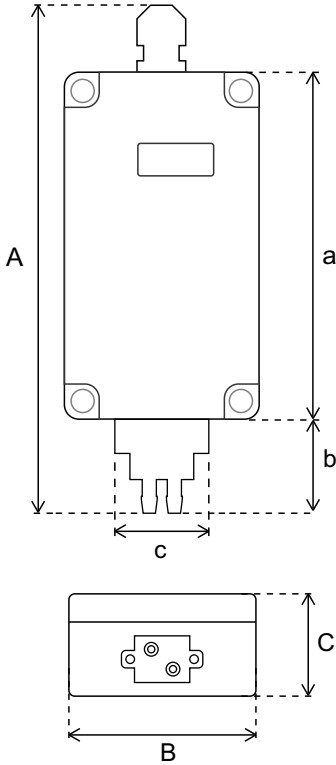


BT-4X5 // GÖSTERGELİ FARK BASINÇ TRANSMİTTERİ

- Hassas ve Doğru Ölçüm
Accurate and Precise Measuring
- Analog Çıkış
Analog Output
- Kullanışlı Tasarım
Durable and Handy Design
- Uzun Çalışma Ömrü
Long Operating Life
- Kolay Montaj
Easy Assembling
- IP 67 Plastik Kasa (Sensör Hariç)
IP 67 Plastic Case (Not Including Sensor)



TEKNİK ÖZELLİKLER / TECHNICAL SPECIFICATIONS



Ürün Bilgileri / Product Informations	
Ürün Adı / Product Name	BT-4X5 Göstergeli Fark Basınç Transmitteri
Besleme / Input	12-24 V DC
Çıkış / Output	0-10 V / 4-20 mA / Modbus RTU

Sensör / Sensor	Ölçüm Aralığı / Measuring Range	Hassasiyet / Sensitivity	Doğruluk / Accuracy
Basınç / Pressure	0-1.000 Pa 0-5.000 Pa 0-10.000 Pa	± 10 Pa	± %0,5

Ürün Kodu / Product Code	Çıkış Sinyali / Output Signal
BT 405	0-10 V
BT 445	4-20 mA
BT 465	Modbus RTU

Boyutlar / Dimensions		
A	B	C
165 mm	65 mm	40 mm
a	b	c
115 mm	28 mm	28 mm



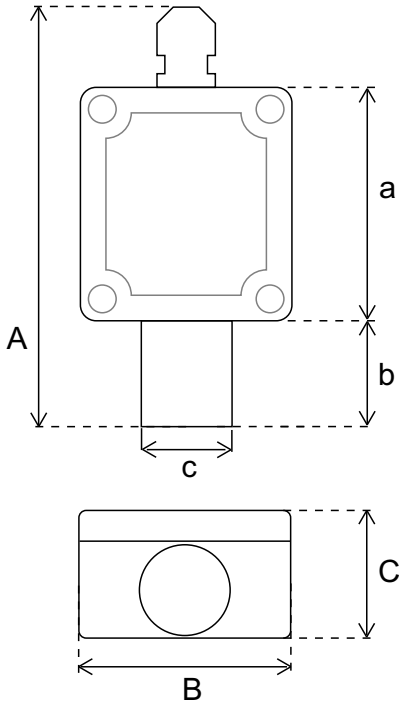


AT-3XX // AMONYAK (NH₃) TRANSMİTTERİ

- Hassas ve Doğru Ölçüm
Accurate and Precise Measuring
- Analog Çıkış
Analog Output
- Kullanışlı Tasarım
Durable and Handy Design
- 2 Yıl Sensör Çalışma Ömrü
2 Years Sensor Operating Life
- Kolay Değiştirilebilir Sensör
Easy Replaceable Sensor
- Kolay Montaj
Easy Assembling
- IP 67 Plastik Kasa (Sensör Hariç)
IP 67 Plastic Case (Not Including Sensor)



TEKNİK ÖZELLİKLER / TECHNICAL SPECIFICATIONS



Ürün Bilgileri / Product Informations	
Ürün Adı / Product Name	AT-3XX Amonyak (NH ₃) Transmitteri
Besleme / Input	12-24 V DC
Çıkış / Output	0-10 V / 4-20 mA / Modbus RTU
Sensör Ömrü / Sensor Operating Life	2 Yıl 2 Years

Sensör / Sensor	Ölçüm Aralığı / Measuring Range	Hassasiyet / Sensitivity	Doğruluk / Accuracy
Amonyak (NH ₃)	0-100 ppm	± 1 ppm	± 2 ppm

Ürün Kodu / Product Code	Çıkış Sinyali / Output Signal
AT 301	0-10 V
AT 341	4-20 mA
AT 361	Modbus RTU

Boyutlar / Dimensions		
A	B	C
110 mm	58 mm	35 mm
a	b	c
64 mm	24 mm	24 mm



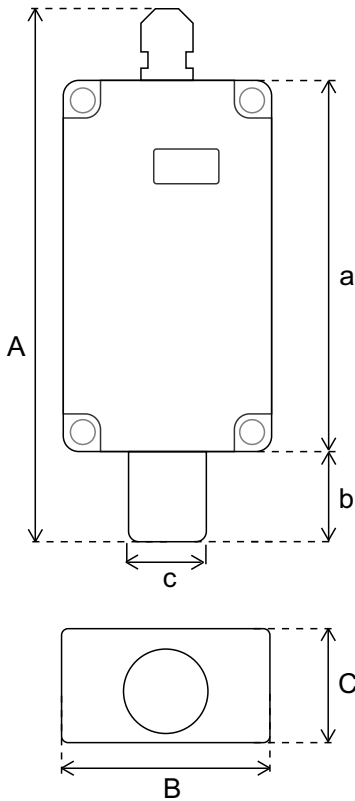


AT-4XX // GÖSTERGELİ AMONYAK (NH₃) TRANSMİTTERİ

- Hassas ve Doğru Ölçüm
Accurate and Precise Measuring
- Analog Çıkış
Analog Output
- Kullanışlı Tasarım
Durable and Handy Design
- 2 Yıl Sensör Çalışma Ömrü
2 Years Sensor Operating Life
- Kolay Değiştirilebilir Sensör
Easy Replaceable Sensor
- Kolay Montaj
Easy Assembling
- IP 67 Plastik Kasa (Sensör Hariç)
IP 67 Plastic Case (Not Including Sensor)



TEKNİK ÖZELLİKLER / TECHNICAL SPECIFICATIONS



Ürün Bilgileri / Product Informations	
Ürün Adı / Product Name	AT-4XX Göstergeli Amonyak (NH ₃) Transmitteri
Besleme / Input	12-24 V DC
Çıkış / Output	0-10 V / 4-20 mA / Modbus RTU
Sensör Ömrü / Sensor Operating Life	2 Yıl 2 Years

Sensör / Sensor	Ölçüm Aralığı / Measuring Range	Hassasiyet / Sensitivity	Doğruluk / Accuracy
Amonyak (NH ₃)	0-100 ppm	± 1 ppm	± 2 ppm

Ürün Kodu / Product Code	Çıkış Sinyali / Output Signal
AT 401	0-10 V
AT 441	4-20 mA
AT 461	Modbus RTU

Boyutlar / Dimensions		
A	B	C
161 mm	65 mm	40 mm
a	b	c
115 mm	24 mm	24 mm



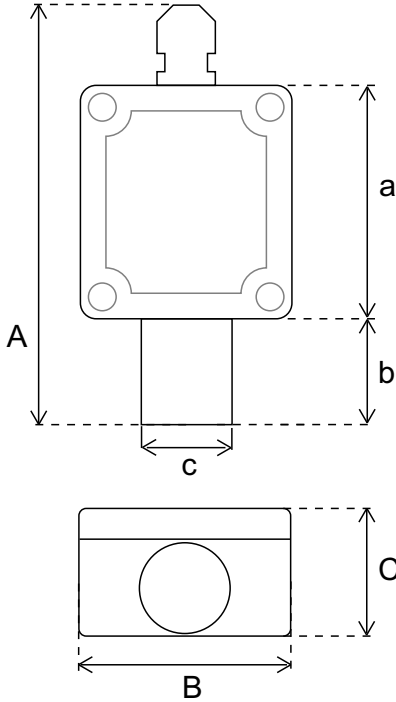


ET-3XX // ETİLEN (C₂H₄) TRANSMİTTERİ

- Hassas ve Doğru Ölçüm
Accurate and Precise Measuring
- Analog Çıkış
Analog Output
- Kullanışlı Tasarım
Durable and Handy Design
- 2 Yıl Sensör Çalışma Ömrü
2 Years Sensor Operating Life
- Kolay Değiştirilebilir Sensör
Easy Replaceable Sensor
- Kolay Montaj
Easy Assembling
- IP 67 Plastik Kasa (Sensör Hariç)
IP 67 Plastic Case (Not Including Sensor)



TEKNİK ÖZELLİKLER / TECHNICAL SPECIFICATIONS



Ürün Bilgileri / Product Informations	
Ürün Adı / Product Name	ET-3XX Etilen (C ₂ H ₄) Transmitteri
Besleme / Input	12-24 V DC
Çıkış / Output	0-10 V / 4-20 mA / Modbus RTU
Sensör Ömrü / Sensor Operating Life	2 Yıl 2 Years

Sensör / Sensor	Ölçüm Aralığı / Measuring Range	Hassasiyet / Sensitivity	Doğruluk / Accuracy
Etilen (C ₂ H ₄)	0-10 ppm / 0-100 ppm	± 0,1 ppm	± 1 ppm

Ürün Kodu / Product Code	Çıkış Sinyali / Output Signal
ET 301	0-10 V
ET 341	4-20 mA
ET 361	Modbus RTU

Boyutlar / Dimensions		
A	B	C
110 mm	58 mm	35 mm
a	b	c
64 mm	24 mm	24 mm



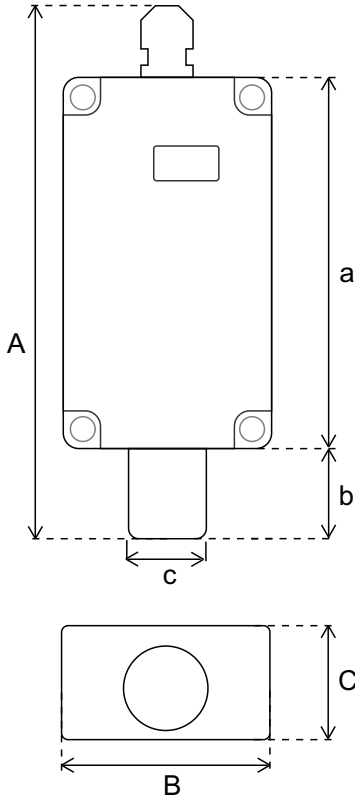


ET-4XX // GÖSTERGELİ ETİLEN (C₂H₄) TRANSMİTTERİ

- Hassas ve Doğru Ölçüm
Accurate and Precise Measuring
- Analog Çıkış
Analog Output
- Kullanışlı Tasarım
Durable and Handy Design
- 2 Yıl Sensör Çalışma Ömrü
2 Years Sensor Operating Life
- Kolay Değiştirilebilir Sensör
Easy Replaceable Sensor
- Kolay Montaj
Easy Assembling
- IP 67 Plastik Kasa (Sensör Hariç)
IP 67 Plastic Case (Not Including Sensor)



TEKNİK ÖZELLİKLER / TECHNICAL SPECIFICATIONS



Ürün Bilgileri / Product Informations	
Ürün Adı / Product Name	ET-4XX Göstergeli Etilen (C ₂ H ₄) Transmitteri
Besleme / Input	12-24 V DC
Çıkış / Output	0-10 V / 4-20 mA / Modbus RTU
Sensör Ömrü / Sensor Operating Life	2 Yıl 2 Years

Sensör / Sensor	Ölçüm Aralığı / Measuring Range	Hassasiyet / Sensitivity	Doğruluk / Accuracy
Etilen (C ₂ H ₄)	0-10 ppm / 0-100 ppm	± 0,1 ppm	± 1 ppm

Ürün Kodu / Product Code	Çıkış Sinyali / Output Signal
ET 401	0-10 V
ET 441	4-20 mA
ET 461	Modbus RTU

Boyutlar / Dimensions		
A	B	C
161 mm	65 mm	40 mm
a	b	c
115 mm	24 mm	24 mm



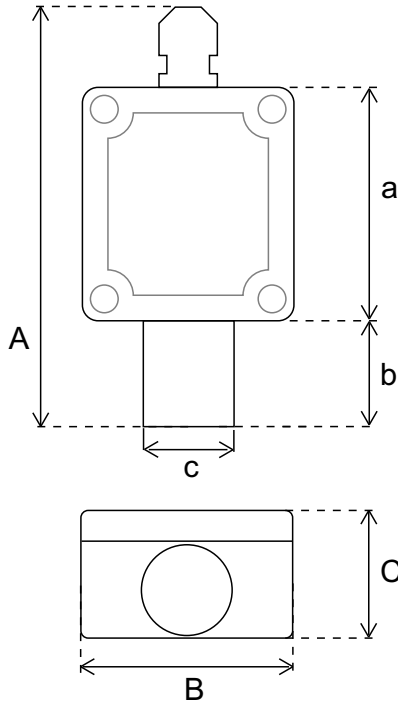


CT-3XX // KARBONMONOKSİT (CO) TRANSMİTTERİ

- Hassas ve Doğru Ölçüm
Accurate and Precise Measuring
- Analog Çıkış
Analog Output
- Kullanışlı Tasarım
Durable and Handy Design
- 2 Yıl Sensör Çalışma Ömrü
2 Years Sensor Operating Life
- Kolay Değiştirilebilir Sensör
Easy Replaceable Sensor
- Kolay Montaj
Easy Assembling
- IP 67 Plastik Kasa (Sensör Hariç)
IP 67 Plastic Case (Not Including Sensor)



TEKNİK ÖZELLİKLER / TECHNICAL SPECIFICATIONS



Ürün Bilgileri / Product Informations	
Ürün Adı / Product Name	CT-3XX Karbonmonoksit (CO) Transmitteri
Besleme / Input	12-24 V DC
Çıkış / Output	0-10 V / 4-20 mA / Modbus RTU
Sensör Ömrü / Sensor Operating Life	2 Yıl 2 Years

Sensör / Sensor	Ölçüm Aralığı / Measuring Range	Hassasiyet / Sensitivity	Doğruluk / Accuracy
Karbonmonoksit (CO)	0-1000 ppm	± 1 ppm	± 5 ppm

Ürün Kodu / Product Code	Çıkış Sinyali / Output Signal
CT 301	0-10 V
CT 341	4-20 mA
CT 361	Modbus RTU

Boyutlar / Dimensions		
A	B	C
110 mm	58 mm	35 mm
a	b	c
64 mm	24 mm	24 mm



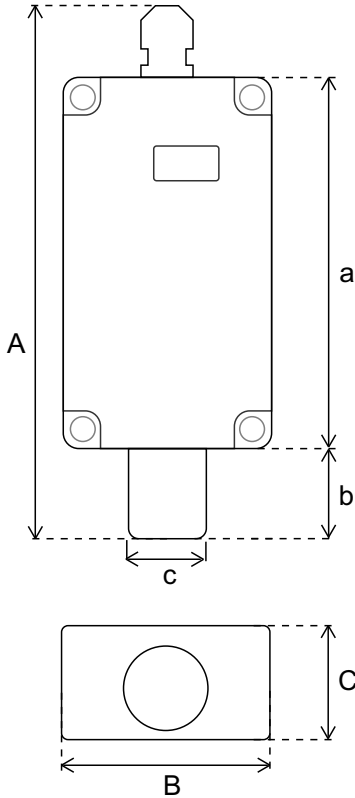


CT-4XX // GÖSTERGELİ KARBONMONOKSİT (CO) TRANSMİTTERİ

- Hassas ve Doğru Ölçüm
Accurate and Precise Measuring
- Analog Çıkış
Analog Output
- Kullanışlı Tasarım
Durable and Handy Design
- 2 Yıl Sensör Çalışma Ömrü
2 Years Sensor Operating Life
- Kolay Değiştirilebilir Sensör
Easy Replaceable Sensor
- Kolay Montaj
Easy Assembling
- IP 67 Plastik Kasa (Sensör Hariç)
IP 67 Plastic Case (Not Including Sensor)



TEKNİK ÖZELLİKLER / TECHNICAL SPECIFICATIONS



Ürün Bilgileri / Product Informations	
Ürün Adı / Product Name	CT-4XX Göstergeli Karbonmonoksit (CO) Transmitteri
Besleme / Input	12-24 V DC
Çıkış / Output	0-10 V / 4-20 mA / Modbus RTU
Sensör Ömrü / Sensor Operating Life	2 Yıl 2 Years

Sensör / Sensor	Ölçüm Aralığı / Measuring Range	Hassasiyet / Sensitivity	Doğruluk / Accuracy
Karbonmonoksit (CO)	0-1000 ppm	± 1 ppm	± 5 ppm

Ürün Kodu / Product Code	Çıkış Sinyali / Output Signal
CT 401	0-10 V
CT 441	4-20 mA
CT 461	Modbus RTU

Boyutlar / Dimensions		
A	B	C
161 mm	65 mm	40 mm
a	b	c
115 mm	24 mm	24 mm



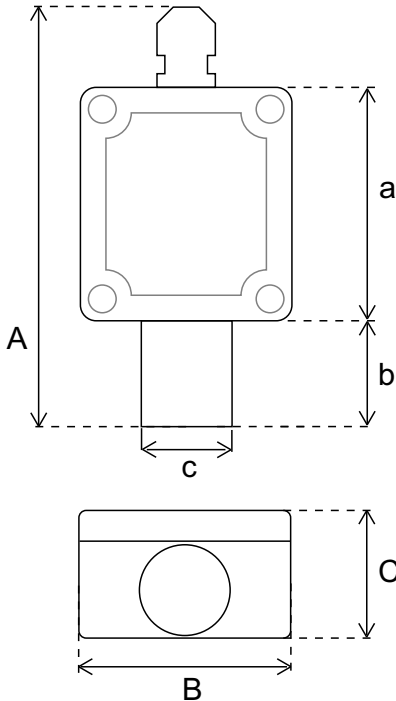


OT-3XX // OKSİJEN (O₂) TRANSMİTTERİ

- Hassas ve Doğru Ölçüm
Accurate and Precise Measuring
- Analog Çıkış
Analog Output
- Kullanışlı Tasarım
Durable and Handy Design
- 2 Yıl Sensör Çalışma Ömrü
2 Years Sensor Operating Life
- Kolay Değiştirilebilir Sensör
Easy Replaceable Sensor
- Kolay Montaj
Easy Assembling
- IP 67 Plastik Kasa (Sensör Hariç)
IP 67 Plastic Case (Not Including Sensor)



TEKNİK ÖZELLİKLER / TECHNICAL SPECIFICATIONS



Ürün Bilgileri / Product Informations	
Ürün Adı / Product Name	OT-3XX Oksijen (O ₂) Transmitteri
Besleme / Input	12-24 V DC
Çıkış / Output	0-10 V / 4-20 mA / Modbus RTU
Sensör Ömrü / Sensor Operating Life	2 Yıl 2 Years

Sensör / Sensor	Ölçüm Aralığı / Measuring Range	Hassasiyet / Sensitivity	Doğruluk / Accuracy
Oksijen (O ₂)	0-25 % VOL	± 0.1 % VOL	± 1 % VOL

Ürün Kodu / Product Code	Çıkış Sinyali / Output Signal
OT 301	0-10 V
OT 341	4-20 mA
OT 361	Modbus RTU

Boyutlar / Dimensions		
A	B	C
110 mm	58 mm	35 mm
a	b	c
64 mm	24 mm	24 mm



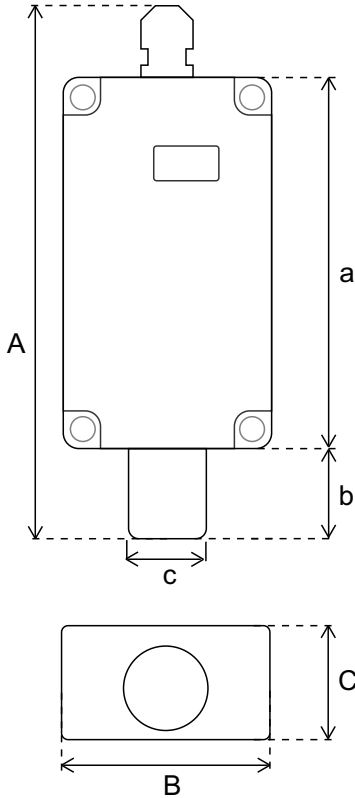


OT-4XX // GÖSTERGELİ OKSİJEN (O₂) TRANSMİTTERİ

- Hassas ve Doğru Ölçüm
Accurate and Precise Measuring
- Analog Çıkış
Analog Output
- Kullanışlı Tasarım
Durable and Handy Design
- 2 Yıl Sensör Çalışma Ömrü
2 Years Sensor Operating Life
- Kolay Değiştirilebilir Sensör
Easy Replaceable Sensor
- Kolay Montaj
Easy Assembling
- IP 67 Plastik Kasa (Sensör Hariç)
IP 67 Plastic Case (Not Including Sensor)



TEKNİK ÖZELLİKLER / TECHNICAL SPECIFICATIONS



Ürün Bilgileri / Product Informations	
Ürün Adı / Product Name	OT-4XX Göstergeli Oksijen (O ₂) Transmitteri
Besleme / Input	12-24 V DC
Çıkış / Output	0-10 V / 4-20 mA / Modbus RTU
Sensör Ömrü / Sensor Operating Life	2 Yıl 2 Years

Sensör / Sensor	Ölçüm Aralığı / Measuring Range	Hassasiyet / Sensitivity	Doğruluk / Accuracy
Oksijen (O ₂)	0-25 % VOL	± 0.1 % VOL	± 1 % VOL

Ürün Kodu / Product Code	Çıkış Sinyali / Output Signal
OT 401	0-10 V
OT 441	4-20 mA
OT 461	Modbus RTU

Boyutlar / Dimensions		
A	B	C
161 mm	65 mm	40 mm
a	b	c
115 mm	24 mm	24 mm



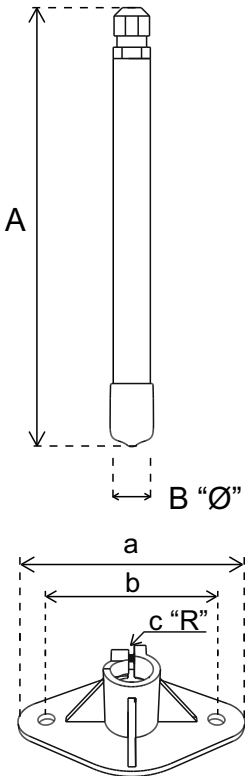


HT-2XX // HAVA HIZI TRANSMİTTERİ

- Hassas ve Doğru Ölçüm
Accurate and Precise Measuring
- Analog Çıkış
Analog Output
- Kullanışlı Tasarım
Durable and Handy Design
- Uzun Çalışma Ömrü
Long Operating Life
- Kolay Montaj
Easy Assembling
- IP 67 Plastik Kasa (Sensör Hariç)
IP 67 Plastic Case (Not Including Sensor)



TEKNİK ÖZELLİKLER / TECHNICAL SPECIFICATIONS



Ürün Bilgileri / Product Informations	
Ürün Adı / Product Name	HT-2XX Hava Hızı Transmitteri
Besleme / Input	24 V DC / 12 V DC (HT-202)
Çıkış / Output	0-5 V / 0-10 V / 4-20 mA / Modbus RTU

Sensör / Sensor	Ölçüm Aralığı / Measuring Range	Hassasiyet / Sensitivity	Doğruluk / Accuracy
Hava Hızı / Air Velocity	0 - 10 m/s 0 - 5 m/s (HT-202)	± 0,1 m/s	± 0,2 m/s

Ürün Kodu / Product Code	Çıkış Sinyali / Output Signal
HT 201 / HT 202	0-10 V / 0-5 V
HT 241	4-20 mA
HT 261	Modbus RTU

Boyutlar / Dimensions		
A	B	
167 mm	14 mm	
a	b	c
80 mm	60 mm	7,25 mm



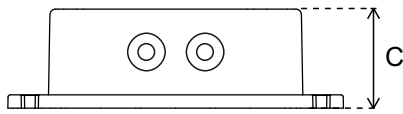
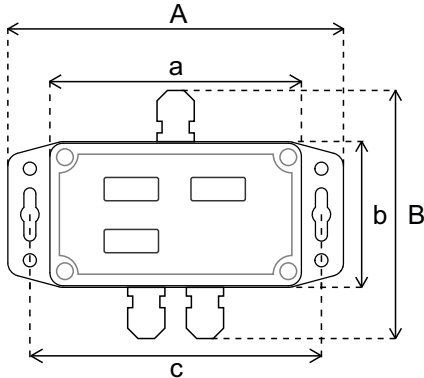


EG-6XX // DİJİTAL GÖSTERGE

- Hassas ve Doğru Ölçüm
Accurate and Precise Measuring
- 3 Analog Giriş
3 Analog Input
- Kullanışlı Tasarım
Durable and Handy Design
- Uzun Çalışma Ömrü
Long Operating Life
- Kolay Montaj
Easy Assembling
- IP 67 Plastik Kasa (Sensör Hariç)
IP 67 Plastic Case (Not Including Sensor)
- Talebe Göre Değiştirilebilir Sensör Girişleri
Switchable Sensor Inputs on Demand



TEKNİK ÖZELLİKLER / TECHNICAL SPECIFICATIONS



Ürün Bilgileri / Product Informations

Ürün Adı / Product Name	EG-601 Sıcaklık Nem Karbondioksit Göstergesi
Besleme / Input	12-24 V DC

Sensör / Sensor	Ölçüm Aralığı / Measuring Range	Hassasiyet / Sensitivity	Doğruluk / Accuracy
Sıcaklık / Temperature	0 - 50°C / (-20) - (+80)°C	± 0,1 °C	± 0,3 °C
Nem / Humidity	0 - 100 %	± % 1	± % 3
Karbondioksit (CO ₂) / Carbon dioxide (CO ₂)	0 - 5.000 ppm 0 - 10.000 ppm	± 10 ppm	± 50 ppm+%2

Boyutlar / Dimensions

A	B	C	a	b	c
152 mm	109 mm	60 mm	115 mm	65 mm	113 mm



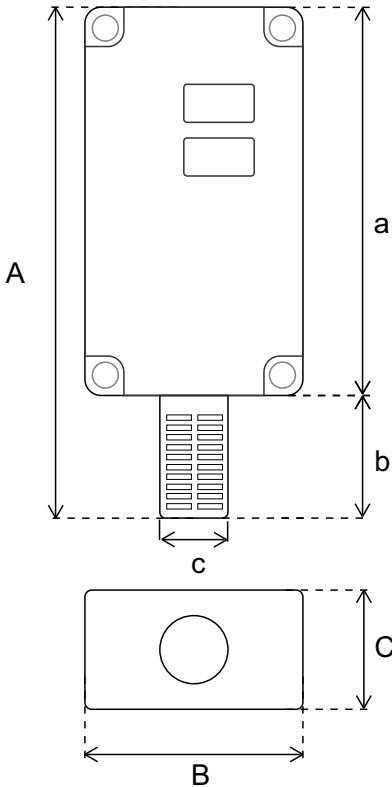


SS-412 // TAŞINABİLİR SICAKLIK NEM SENSÖRÜ

- Hassas ve Doğru Ölçüm
Accurate and Precise Measuring
- Dahili Batarya
Internal Battery
- Kullanışlı Tasarım
Durable and Handy Design
- Uzun Çalışma Ömrü
Long Operating Life
- Temizlenebilir Filtre
Cleanable Filter
- IP 67 Plastik Kasa (Sensör Hariç)
IP 67 Plastic Case (Not Including Sensor)



TEKNİK ÖZELLİKLER / TECHNICAL SPECIFICATIONS



Ürün Bilgileri / Product Informations

Ürün Adı / Product Name	SS-412 Taşınabilir Sıcaklık & Nem Sensörü
Besleme / Input	12 V DC

Sensör / Sensor	Ölçüm Aralığı / Measuring Range	Hassasiyet / Sensitivity	Doğruluk / Accuracy
Sıcaklık / Temperature	(-20) - (+80)°C	± 0,1 °C	± 0,3 °C
Nem / Humidity	0 - 100 %	± % 1	± % 3

Boyutlar / Dimensions

A	B	C	a	b	c
151 mm	65 mm	40 mm	115 mm	36 mm	20 mm



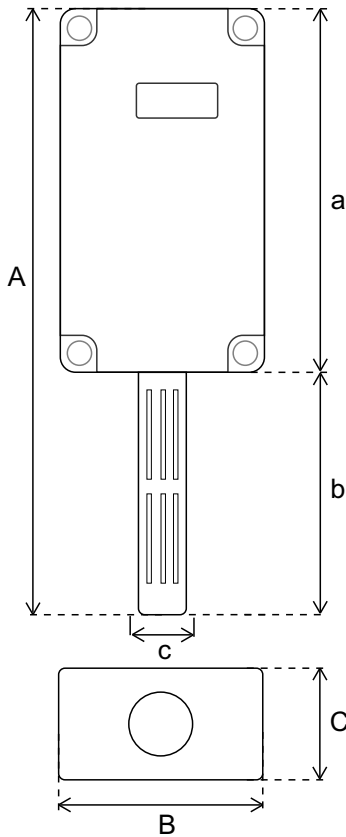


KS-412 // TAŞINABİLİR KARBONDİOKSİT (CO₂) SENSÖRÜ

- Hassas ve Doğru Ölçüm
Accurate and Precise Measuring
- Dahili Batarya
Internal Battery
- Kullanışlı Tasarım
Durable and Handy Design
- Uzun Çalışma Ömrü
Long Operating Life
- Temizlenebilir Filtre
Cleanable Filter
- IP 67 Plastik Kasa (Sensör Hariç)
IP 67 Plastic Case (Not Including Sensor)



TEKNİK ÖZELLİKLER / TECHNICAL SPECIFICATIONS



Ürün Bilgileri / Product Informations

Ürün Adı / Product Name	KS-412 Taşınabilir Karbondioksit (CO ₂) Sensörü
Besleme / Input	12 V DC

Sensör / Sensor	Ölçüm Aralığı / Measuring Range	Hassasiyet / Sensitivity	Doğruluk / Accuracy
Karbondioksit (CO ₂) / Carbon dioxide (CO ₂)	0 - 5.000 ppm 0 - 10.000 ppm	± 10 ppm	± 50 ppm+%2

Boyutlar / Dimensions

A	B	C	a	b	c
193 mm	65 mm	40 mm	115 mm	78 mm	16 mm



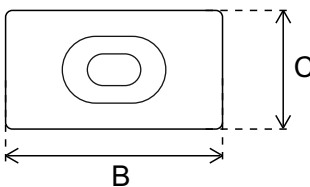
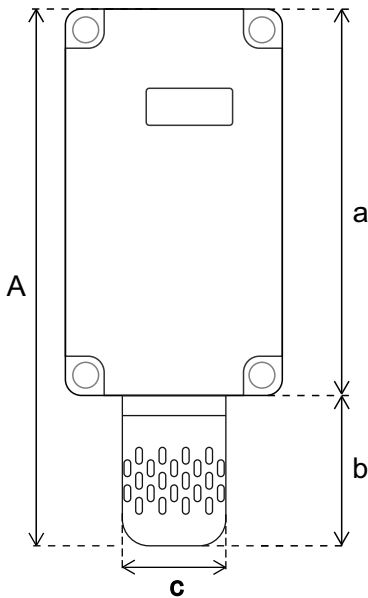


KS-415 // TAŞINABİLİR KARBONDİOKSİT (CO₂) SENSÖRÜ

- Hassas ve Doğru Ölçüm
Accurate and Precise Measuring
- Dahili Batarya
Internal Battery
- Kullanışlı Tasarım
Durable and Handy Design
- Uzun Çalışma Ömrü
Long Operating Life
- Temizlenebilir Filtre
Cleanable Filter
- IP 67 Plastik Kasa (Sensör Hariç)
IP 67 Plastic Case (Not Including Sensor)



TEKNİK ÖZELLİKLER / TECHNICAL SPECIFICATIONS



Ürün Bilgileri / Product Informations

Ürün Adı / Product Name	KS-415 Taşınabilir Karbondioksit (CO ₂) Sensörü
Besleme / Input	12 V DC

Sensör / Sensor	Ölçüm Aralığı / Measuring Range	Hassasiyet / Sensitivity	Doğruluk / Accuracy
Karbondioksit (CO ₂) / Carbon dioxide (CO ₂)	0 - 5.000 ppm 0 - 10.000 ppm	± 10 ppm	± 50 ppm+%/2

Boyutlar / Dimensions

A	B	C	a	b	c
160 mm	65 mm	40 mm	115 mm	45 mm	31 mm



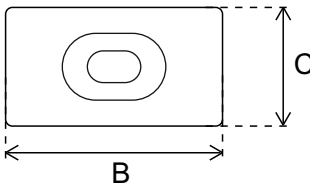
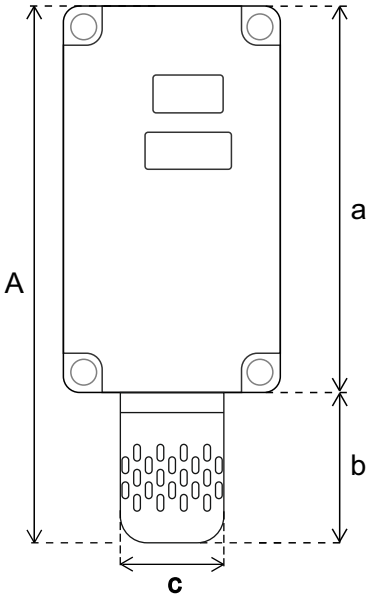


KS-416 // TAŞINABİLİR NEM & KARBONDİOKSİT (CO₂) SENSÖRÜ

- Hassas ve Doğru Ölçüm
Accurate and Precise Measuring
- Dahili Batarya
Internal Battery
- Kullanışlı Tasarım
Durable and Handy Design
- Uzun Çalışma Ömrü
Long Operating Life
- Temizlenebilir Filtre
Cleanable Filter
- IP 67 Plastik Kasa (Sensör Hariç)
IP 67 Plastic Case (Not Including Sensor)



TEKNİK ÖZELLİKLER / TECHNICAL SPECIFICATIONS



Ürün Bilgileri / Product Informations

Ürün Adı / Product Name	KS-416 Taşınabilir Nem & Karbondioksit Sensörü
Besleme / Input	12 V DC

Sensör / Sensor	Ölçüm Aralığı / Measuring Range	Hassasiyet / Sensitivity	Doğruluk / Accuracy
Karbondioksit (CO ₂)	0-5.000 ppm / 0-10.000 ppm	± 10 ppm	± 50 ppm+%2
Nem / Humidity	0 - 100 %	± % 1	± % 3

Boyutlar / Dimensions

A	B	C	a	b	c
160 mm	65 mm	40 mm	115 mm	45 mm	31 mm



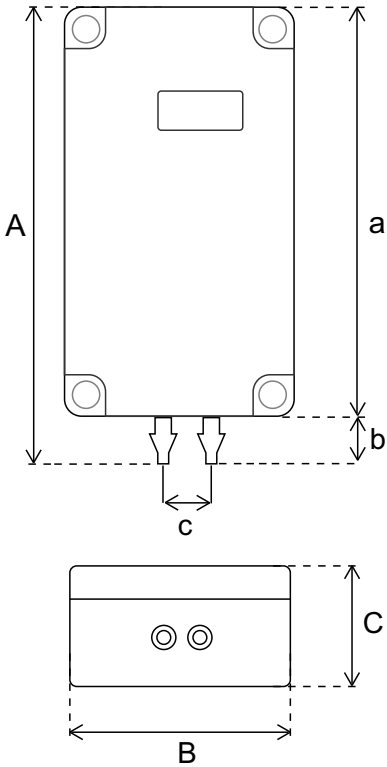


BS-412 // TAŞINABİLİR FARK BASINÇ SENSÖRÜ

- Hassas ve Doğru Ölçüm
Accurate and Precise Measuring
- Dahili Batarya
Internal Battery
- Kullanışlı Tasarım
Durable and Handy Design
- Uzun Çalışma Ömrü
Long Operating Life
- IP 67 Plastik Kasa (Sensör Hariç)
IP 67 Plastic Case (Not Including Sensor)



TEKNİK ÖZELLİKLER / TECHNICAL SPECIFICATIONS



Ürün Bilgileri / Product Informations

Ürün Adı / Product Name	BS-412 Taşınabilir Fark Basınç Sensörü
Besleme / Input	12 V DC

Sensör / Sensor	Ölçüm Aralığı / Measuring Range	Hassasiyet / Sensitivity	Doğruluk / Accuracy
Basınç / Pressure	(-125) - (+125) Pa (-500) - (+500) Pa	± 1 Pa	± %3

Boyutlar / Dimensions

A	B	C	a	b	c
125 mm	65 mm	40 mm	115 mm	10 mm	12 mm



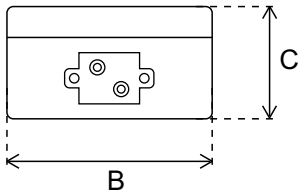
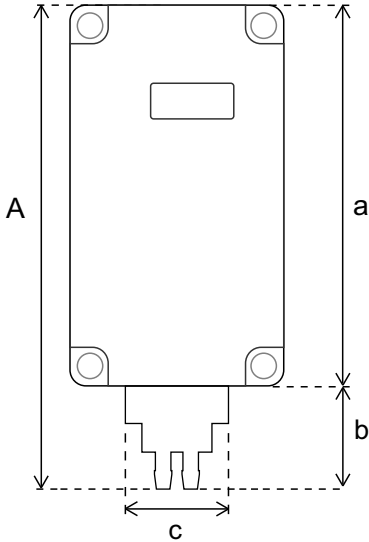


BS-415 // TAŞINABİLİR FARK BASINÇ SENSÖRÜ

- Hassas ve Doğru Ölçüm
Accurate and Precise Measuring
- Dahili Batarya
Internal Battery
- Kullanışlı Tasarım
Durable and Handy Design
- Uzun Çalışma Ömrü
Long Operating Life
- IP 67 Plastik Kasa (Sensör Hariç)
IP 67 Plastic Case (Not Including Sensor)



TEKNİK ÖZELLİKLER / TECHNICAL SPECIFICATIONS



Ürün Bilgileri / Product Informations

Ürün Adı / Product Name	BS-415 Taşınabilir Fark Basınç Sensörü
Besleme / Input	12 V DC

Sensör / Sensor	Ölçüm Aralığı / Measuring Range	Hassasiyet / Sensitivity	Doğruluk / Accuracy
Basınç / Pressure	0-10.000 Pa	± 10 Pa	± %0,5

Boyutlar / Dimensions

A	B	C	a	b	c
143 mm	65 mm	40 mm	115 mm	28 mm	28 mm



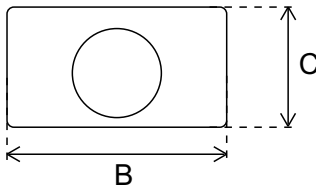
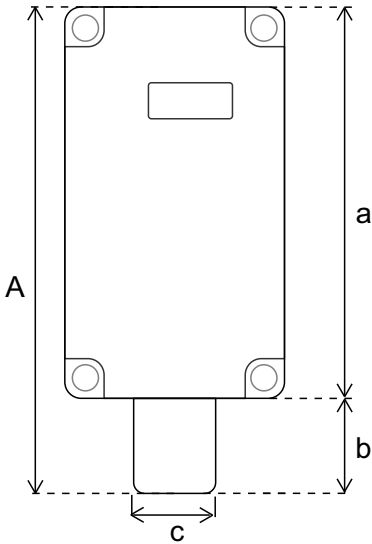


AS-412 // TAŞINABİLİR AMONYAK (NH₃) SENSÖRÜ

- Hassas ve Doğru Ölçüm
Accurate and Precise Measuring
- Dahili Batarya
Internal Battery
- Kullanışlı Tasarım
Durable and Handy Design
- 2 Yıl Sensör Çalışma Ömrü
2 Years Sensor Operating Life
- Kolay Değiştirilebilir Sensör
Easy Replaceable Sensor
- IP 67 Plastik Kasa (Sensör Hariç)
IP 67 Plastic Case (Not Including Sensor)



TEKNİK ÖZELLİKLER / TECHNICAL SPECIFICATIONS



Ürün Bilgileri / Product Informations

Ürün Adı / Product Name	AS-412 Taşınabilir Amonyak (NH ₃) Sensörü
Besleme / Input	12 V DC

Sensör / Sensor	Ölçüm Aralığı / Measuring Range	Hassasiyet / Sensitivity	Doğruluk / Accuracy
Amonyak (NH ₃)	0-100 ppm	± 1 ppm	± 2 ppm

Boyutlar / Dimensions

A	B	C	a	b	c
139 mm	65 mm	40 mm	115 mm	24 mm	24 mm



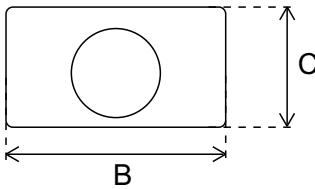
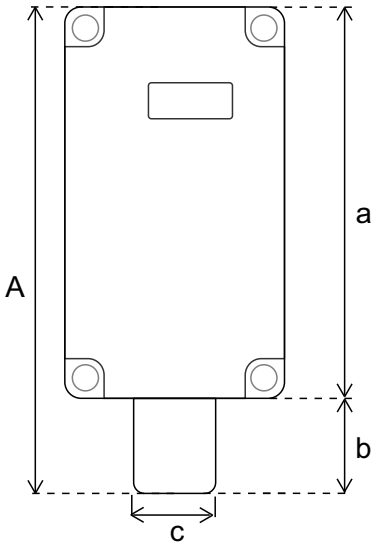


ES-412 // TAŞINABİLİR ETİLEN (C₂H₄) SENSÖRÜ

- Hassas ve Doğru Ölçüm
Accurate and Precise Measuring
- Dahili Batarya
Internal Battery
- Kullanışlı Tasarım
Durable and Handy Design
- 2 Yıl Sensör Çalışma Ömrü
2 Years Sensor Operating Life
- Kolay Değiştirilebilir Sensör
Easy Replaceable Sensor
- IP 67 Plastik Kasa (Sensör Hariç)
IP 67 Plastic Case (Not Including Sensor)



TEKNİK ÖZELLİKLER / TECHNICAL SPECIFICATIONS



Ürün Bilgileri / Product Informations

Ürün Adı / Product Name	ES-412 Taşınabilir Etilen (C ₂ H ₄) Sensörü
Besleme / Input	12 V DC

Sensör / Sensor	Ölçüm Aralığı / Measuring Range	Hassasiyet / Sensitivity	Doğruluk / Accuracy
Etilen (C ₂ H ₄)	0-100 ppm	± 0,1 ppm	± 1 ppm

Boyutlar / Dimensions

A	B	C	a	b	c
139 mm	65 mm	40 mm	115 mm	24 mm	24 mm



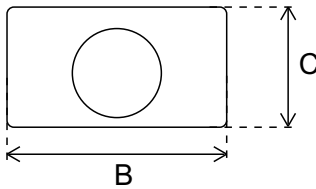
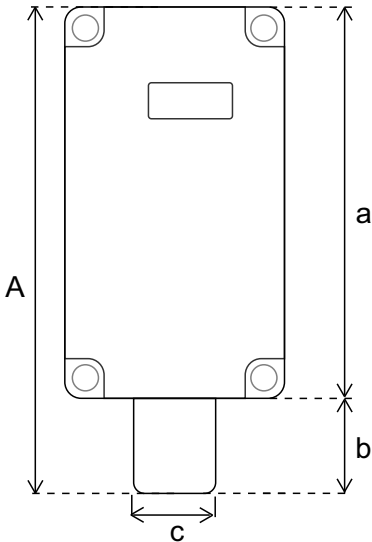


CS-412 // TAŞINABİLİR KARBONMONOKSİT (CO) SENSÖRÜ

- Hassas ve Doğru Ölçüm
Accurate and Precise Measuring
- Dahili Batarya
Internal Battery
- Kullanışlı Tasarım
Durable and Handy Design
- 2 Yıl Sensör Çalışma Ömrü
2 Years Sensor Operating Life
- Kolay Değiştirilebilir Sensör
Easy Replaceable Sensor
- IP 67 Plastik Kasa (Sensör Hariç)
IP 67 Plastic Case (Not Including Sensor)



TEKNİK ÖZELLİKLER / TECHNICAL SPECIFICATIONS



Ürün Bilgileri / Product Informations

Ürün Adı / Product Name	CS-412 Taşınabilir Karbonmonoksit (CO) Sensörü
Besleme / Input	12 V DC

Sensör / Sensor	Ölçüm Aralığı / Measuring Range	Hassasiyet / Sensitivity	Doğruluk / Accuracy
Karbonmonoksit (CO)	0-1000 ppm	± 1 ppm	± 5 ppm

Boyutlar / Dimensions

A	B	C	a	b	c
139 mm	65 mm	40 mm	115 mm	24 mm	24 mm



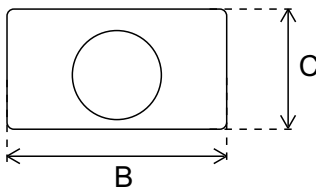
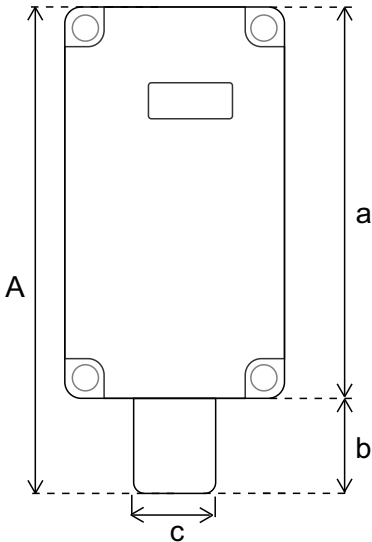


OS-412 // TAŞINABİLİR OKSİJEN (O₂) SENSÖRÜ

- Hassas ve Doğru Ölçüm
Accurate and Precise Measuring
- Dahili Batarya
Internal Battery
- Kullanışlı Tasarım
Durable and Handy Design
- 2 Yıl Sensör Çalışma Ömrü
2 Years Sensor Operating Life
- Kolay Değiştirilebilir Sensör
Easy Replaceable Sensor
- IP 67 Plastik Kasa (Sensör Hariç)
IP 67 Plastic Case (Not Including Sensor)



TEKNİK ÖZELLİKLER / TECHNICAL SPECIFICATIONS



Ürün Bilgileri / Product Informations

Ürün Adı / Product Name	OS-412 Taşınabilir Oksijen (O ₂) Sensörü
Besleme / Input	12 V DC

Sensör / Sensor	Ölçüm Aralığı / Measuring Range	Hassasiyet / Sensitivity	Doğruluk / Accuracy
Oksijen (O ₂)	0-25 % VOL	± 0.1 % VOL	± 1 % VOL

Boyutlar / Dimensions

A	B	C	a	b	c
139 mm	65 mm	40 mm	115 mm	24 mm	24 mm



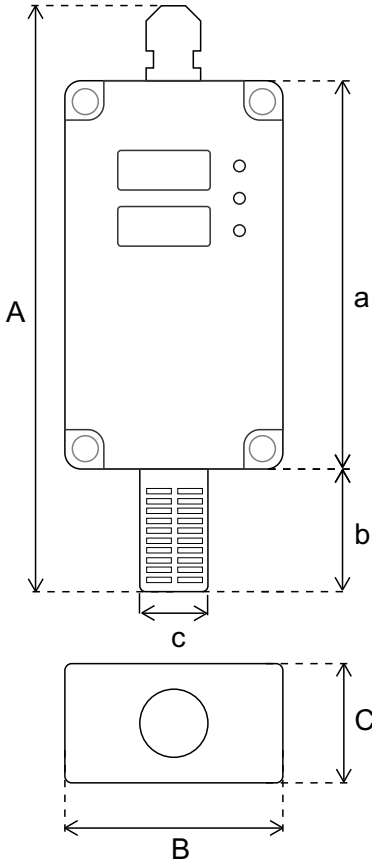


SR-411 // SICAKLIK NEM KONTROL CİHAZI

- Hassas ve Doğru Ölçüm
Accurate and Precise Measuring
- 2 Röle Çıkışı
2 Relay Outputs
- Buzzer (İsteğe Bağlı)
Buzzer (Optional)
- Uzun Çalışma Ömrü
Long Operating Life
- Temizlenebilir Filtre
Cleanable Filter
- Kolay Montaj
Easy Assembling
- Ayarlanabilir Röle Hassasiyeti
Adjustable Relay Sensitivity



TEKNİK ÖZELLİKLER / TECHNICAL SPECIFICATIONS



Ürün Bilgileri / Product Informations

Ürün Adı / Product Name	SR-411 Sıcaklık & Nem Kontrol Cihazı
Besleme / Input	12-24 V DC
Çıkış / Output	Röle (2A)

Sensör / Sensor	Ölçüm Aralığı / Measuring Range	Hassasiyet / Sensitivity	Doğruluk / Accuracy
Sıcaklık / Temperature	(-20) - (+60)°C	± 0,1 °C	± 0,3 °C
Nem / Humidity	0 - 100 %	± % 1	± % 3

Boyutlar / Dimensions

A	B	C	a	b	c
172 mm	65 mm	40 mm	115 mm	36 mm	20 mm



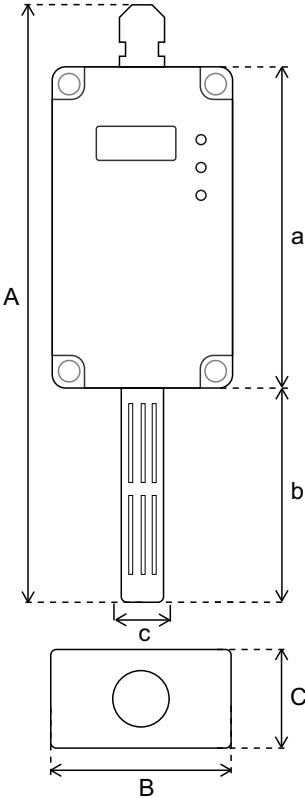


KR-411 // KARBONDİOKSİT (CO₂) KONTROL CİHAZI

- Hassas ve Doğru Ölçüm
Accurate and Precise Measuring
- 1 Röle Çıkışı
1 Relay Output
- Buzzer (İsteğe Bağlı)
Buzzer (Optional)
- Uzun Çalışma Ömrü
Long Operating Life
- Temizlenebilir Filtre
Cleanable Filter
- Kolay Montaj
Easy Assembling
- Ayarlanabilir Röle Hassasiyeti
Adjustable Relay Sensitivity



TEKNİK ÖZELLİKLER / TECHNICAL SPECIFICATIONS



Ürün Bilgileri / Product Informations

Ürün Adı / Product Name	KR-411 Karbondioksit (CO ₂) Kontrol Cihazı
Besleme / Input	12-24 V DC
Çıkış / Output	Röle (2A)

Sensör / Sensor	Ölçüm Aralığı / Measuring Range	Hassasiyet / Sensitivity	Doğruluk / Accuracy
Karbondioksit (CO ₂) / Carbon dioxide (CO ₂)	0 - 5.000 ppm 0 - 10.000 ppm	± 10 ppm	± 50 ppm+%2

Boyutlar / Dimensions

A	B	C	a	b	c
215 mm	65 mm	40 mm	115 mm	78 mm	16 mm



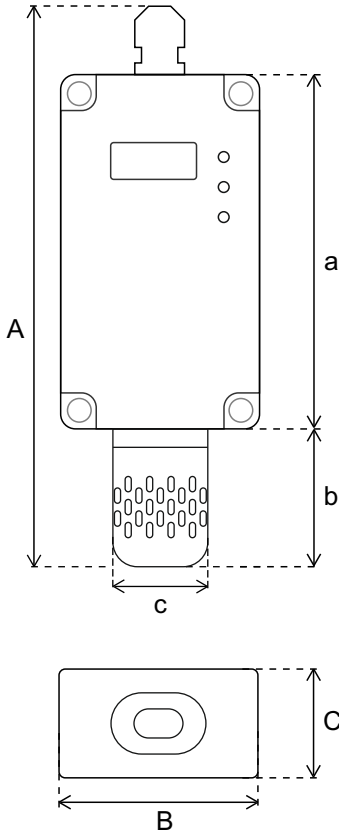


KR-415 // KARBONDİOKSİT (CO₂) KONTROL CİHAZI

- Hassas ve Doğru Ölçüm
Accurate and Precise Measuring
- 1 Röle Çıkışı
1 Relay Output
- Buzzer (İsteğe Bağlı)
Buzzer (Optional)
- Uzun Çalışma Ömrü
Long Operating Life
- Temizlenebilir Filtre
Cleanable Filter
- Kolay Montaj
Easy Assembling
- Ayarlanabilir Röle Hassasiyeti
Adjustable Relay Sensitivity



TEKNİK ÖZELLİKLER / TECHNICAL SPECIFICATIONS



Ürün Bilgileri / Product Informations

Ürün Adı / Product Name	KR-415 Karbondioksit (CO ₂) Kontrol Cihazı
Besleme / Input	12-24 V DC
Çıkış / Output	Röle (2A)

Sensör / Sensor	Ölçüm Aralığı / Measuring Range	Hassasiyet / Sensitivity	Doğruluk / Accuracy
Karbondioksit (CO ₂) / Carbon dioxide (CO ₂)	0 - 5.000 ppm 0 - 10.000 ppm	± 10 ppm	± 50 ppm+%2

Boyutlar / Dimensions

A	B	C	a	b	c
182 mm	65 mm	40 mm	115 mm	45 mm	31 mm



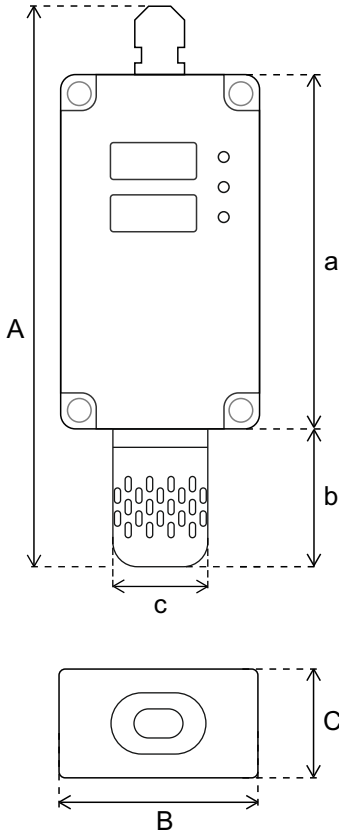


KR-416 // NEM & KARBONDİOKSİT (CO₂) KONTROL CİHAZI

- Hassas ve Doğru Ölçüm
Accurate and Precise Measuring
- 2 Röle Çıkışı
2 Relay Output
- Buzzer (İsteğe Bağlı)
Buzzer (Optional)
- Uzun Çalışma Ömrü
Long Operating Life
- Temizlenebilir Filtre
Cleanable Filter
- Kolay Montaj
Easy Assembling
- Ayarlanabilir Röle Hassasiyeti
Adjustable Relay Sensitivity



TEKNİK ÖZELLİKLER / TECHNICAL SPECIFICATIONS



Ürün Bilgileri / Product Informations

Ürün Adı / Product Name	KR-416 Nem & Karbondioksit (CO ₂) Kontrol Cihazı
Besleme / Input	12-24 V DC
Çıkış / Output	Röle (2A)

Sensör / Sensor	Ölçüm Aralığı / Measuring Range	Hassasiyet / Sensitivity	Doğruluk / Accuracy
Karbondioksit (CO ₂)	0-5.000 ppm / 0-10.000 ppm	± 10 ppm	± 50 ppm+%2
Nem / Humidity	0 - 100 %	± % 1	± % 3

Boyutlar / Dimensions

A	B	C	a	b	c
182 mm	65 mm	40 mm	115 mm	45 mm	31 mm



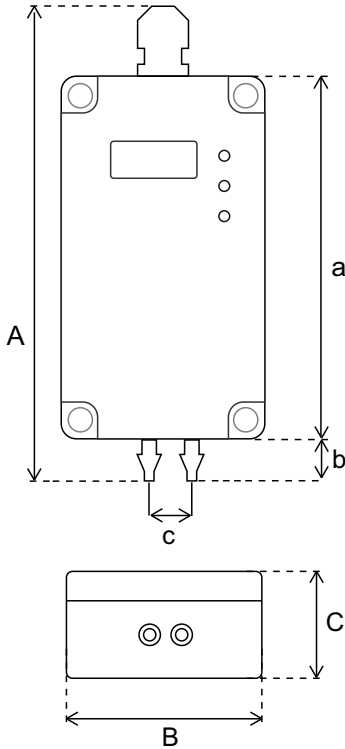


BR-411 // FARK BASINÇ KONTROL CİHAZI

- Hassas ve Doğru Ölçüm
Accurate and Precise Measuring
- 1 Röle Çıkışı
1 Relay Output
- Buzzer (İsteğe Bağlı)
Buzzer (Optional)
- Kullanışlı Tasarım
Durable and Handy Design
- Uzun Çalışma Ömrü
Long Operating Life
- Kolay Montaj
Easy Assembling
- Ayarlanabilir Röle Hassasiyeti
Adjustable Relay Sensitivity



TEKNİK ÖZELLİKLER / TECHNICAL SPECIFICATIONS



Ürün Bilgileri / Product Informations

Ürün Adı / Product Name	BR-411 Fark Basınç Kontrol Cihazı
Besleme / Input	12-24 V DC
Çıkış / Output	Röle (2A)

Sensör / Sensor	Ölçüm Aralığı / Measuring Range	Hassasiyet / Sensitivity	Doğruluk / Accuracy
Basınç / Pressure	0-100 Pa / 0-125 Pa (-125) - (+125) Pa (-500) - (+500) Pa	± 1 Pa	± %3

Boyutlar / Dimensions

A	B	C	a	b	c
147 mm	65 mm	40 mm	115 mm	10 mm	12 mm



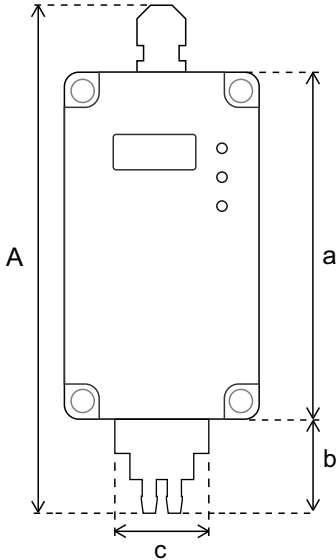


BR-415 // FARK BASINÇ KONTROL CİHAZI

- Hassas ve Doğru Ölçüm
Accurate and Precise Measuring
- 1 Röle Çıkışı
1 Relay Output
- Buzzer (İsteğe Bağlı)
Buzzer (Optional)
- Kullanışlı Tasarım
Durable and Handy Design
- Uzun Çalışma Ömrü
Long Operating Life
- Kolay Montaj
Easy Assembling
- Ayarlanabilir Röle Hassasiyeti
Adjustable Relay Sensitivity



TEKNİK ÖZELLİKLER / TECHNICAL SPECIFICATIONS



Ürün Bilgileri / Product Informations

Ürün Adı / Product Name	BR-415 Fark Basınç Kontrol Cihazı
Besleme / Input	12-24 V DC
Çıkış / Output	Röle (2A)

Sensör / Sensor	Ölçüm Aralığı / Measuring Range	Hassasiyet / Sensitivity	Doğruluk / Accuracy
Basınç / Pressure	0-1.000 Pa 0-5.000 Pa 0-10.000 Pa	± 10 Pa	± %0,5

Boyutlar / Dimensions

A	B	C	a	b	c
165 mm	65 mm	40 mm	115 mm	28 mm	28 mm



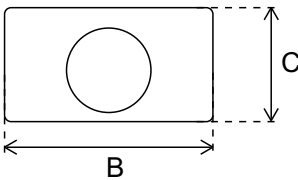
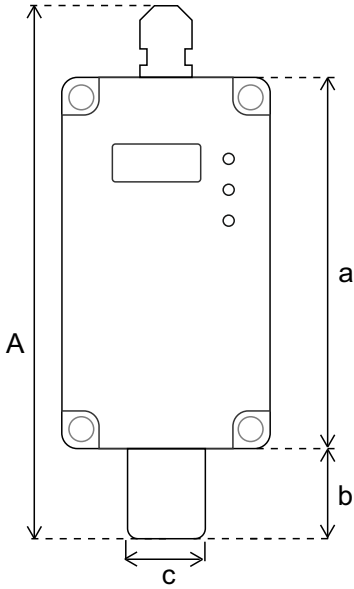


AR-411 // AMONYAK (NH₃) KONTROL CİHAZI

- Hassas ve Doğru Ölçüm
Accurate and Precise Measuring
- 1 Röle Çıkışı
1 Relay Output
- Buzzer (İsteğe Bağlı)
Buzzer (Optional)
- 2 Yıl Sensör Çalışma Ömrü
2 Years Sensor Operating Life
- Kolay Değiştirilebilir Sensör
Easy Replaceable Sensor
- Kolay Montaj
Easy Assembling
- Ayarlanabilir Röle Hassasiyeti
Adjustable Relay Sensitivity



TEKNİK ÖZELLİKLER / TECHNICAL SPECIFICATIONS



Ürün Bilgileri / Product Informations

Ürün Adı / Product Name	AR-411 Amonyak (NH ₃) Kontrol Cihazı
Besleme / Input	12-24 V DC
Çıkış / Output	Röle (2A)

Sensör / Sensor	Ölçüm Aralığı / Measuring Range	Hassasiyet / Sensitivity	Doğruluk / Accuracy
Amonyak (NH ₃)	0-100 ppm	± 1 ppm	± 2 ppm

Boyutlar / Dimensions

A	B	C	a	b	c
161 mm	65 mm	40 mm	115 mm	24 mm	24 mm



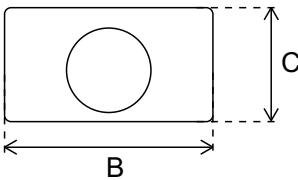
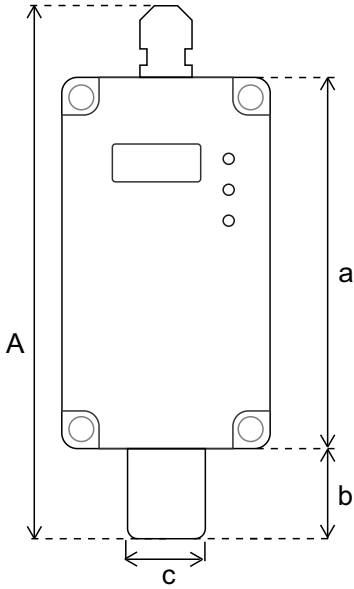


ER-411 // ETİLEN (C₂H₄) KONTROL CİHAZI

- Hassas ve Doğru Ölçüm
Accurate and Precise Measuring
- 1 Röle Çıkışı
1 Relay Output
- Buzzer (İsteğe Bağlı)
Buzzer (Optional)
- 2 Yıl Sensör Çalışma Ömrü
2 Years Sensor Operating Life
- Kolay Değiştirilebilir Sensör
Easy Replaceable Sensor
- Kolay Montaj
Easy Assembling
- Ayarlanabilir Röle Hassasiyeti
Adjustable Relay Sensitivity



TEKNİK ÖZELLİKLER / TECHNICAL SPECIFICATIONS



Ürün Bilgileri / Product Informations

Ürün Adı / Product Name	ER-411 Etilen (C ₂ H ₄) Kontrol Cihazı
Besleme / Input	12-24 V DC
Çıkış / Output	Röle (2A)

Sensör / Sensor	Ölçüm Aralığı / Measuring Range	Hassasiyet / Sensitivity	Doğruluk / Accuracy
Etilen (C ₂ H ₄)	0-10 ppm / 0-100 ppm	± 0,1 ppm	± 1 ppm

Boyutlar / Dimensions

A	B	C	a	b	c
161 mm	65 mm	40 mm	115 mm	24 mm	24 mm



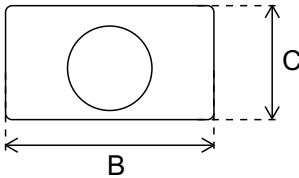
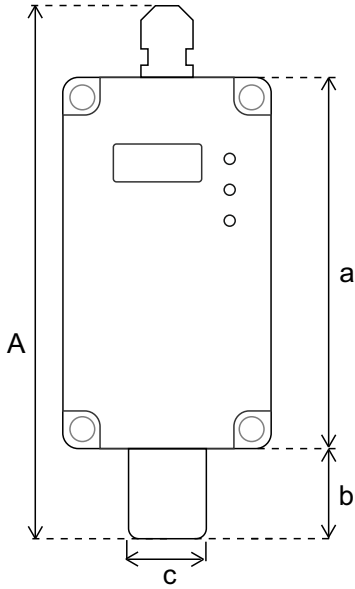


CR-411 // KARBONMONOKSİT (CO) KONTROL CİHAZLARI

- Hassas ve Doğru Ölçüm
Accurate and Precise Measuring
- 1 Röle Çıkışı
1 Relay Output
- Buzzer (İsteğe Bağlı)
Buzzer (Optional)
- 2 Yıl Sensör Çalışma Ömrü
2 Years Sensor Operating Life
- Kolay Değiştirilebilir Sensör
Easy Replaceable Sensor
- Kolay Montaj
Easy Assembling
- Ayarlanabilir Röle Hassasiyeti
Adjustable Relay Sensitivity



TEKNİK ÖZELLİKLER / TECHNICAL SPECIFICATIONS



Ürün Bilgileri / Product Informations

Ürün Adı / Product Name	CR-411 Karbonmonoksit (CO) Kontrol Cihazı
Besleme / Input	12-24 V DC
Çıkış / Output	Röle (2A)

Sensör / Sensor	Ölçüm Aralığı / Measuring Range	Hassasiyet / Sensitivity	Doğruluk / Accuracy
Karbonmonoksit (CO)	0-1000 ppm	± 1 ppm	± 5 ppm

Boyutlar / Dimensions

A	B	C	a	b	c
161 mm	65 mm	40 mm	115 mm	24 mm	24 mm



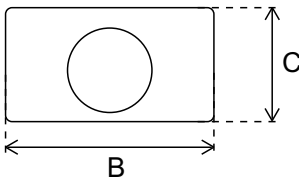
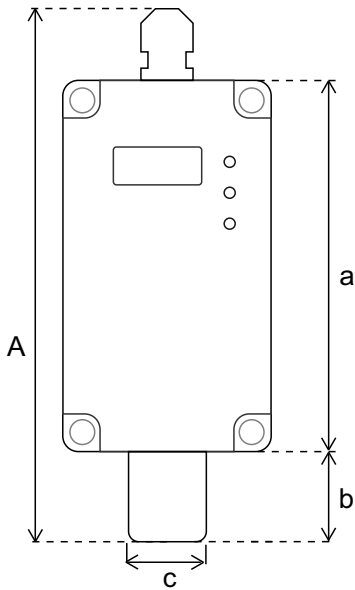


OR-411 // OKSİJEN (O₂) KONTROL CİHAZLARI

- Hassas ve Doğru Ölçüm
Accurate and Precise Measuring
- 1 Röle Çıkışı
1 Relay Output
- Buzzer (İsteğe Bağlı)
Buzzer (Optional)
- 2 Yıl Sensör Çalışma Ömrü
2 Years Sensor Operating Life
- Kolay Değiştirilebilir Sensör
Easy Replaceable Sensor
- Kolay Montaj
Easy Assembling
- Ayarlanabilir Röle Hassasiyeti
Adjustable Relay Sensitivity



TEKNİK ÖZELLİKLER / TECHNICAL SPECIFICATIONS



Ürün Bilgileri / Product Informations

Ürün Adı / Product Name	OR-411 Oksijen (O ₂) Kontrol Cihazı
Besleme / Input	12-24 V DC
Çıkış / Output	Röle (2A)

Sensör / Sensor	Ölçüm Aralığı / Measuring Range	Hassasiyet / Sensitivity	Doğruluk / Accuracy
Oksijen (O ₂)	0-25 % VOL	± 0.1 % VOL	± 1 % VOL

Boyutlar / Dimensions

A	B	C	a	b	c
161 mm	65 mm	40 mm	115 mm	24 mm	24 mm





YEDEK PARÇA & AKSESUAR // SPARE PARTS & ACCESSORIES



AE-321// PASLANMAZ SENSÖR MODÜLÜ

Toza Karşı Dayanıklık
Dust Protection

Paslanmaz Malzeme
Stainless Material

Blendajlı Kablo 1-10m
Shielded Cable 1-10m



AE-322 // PASLANMAZ KANAL TİPİ PROB

Paslanmaz Malzeme
Stainless Material

Prob Çapı 15 mm, Uzunluğu 195 mm
Probe Diameter 15 mm, Length 195 mm

Blendajlı Kablo 1-10m
Shielded Cable 1-10m



AE-323 // PASLANMAZ VİDALI TİP PROB

Paslanmaz Malzeme
Stainless Material

Prob Çapı 15 mm, Uzunluğu 195 mm
Probe Diameter 15 mm, Length 195 mm

Blendajlı Kablo 1-10m
Shielded Cable 1-10m



AE-331// PLASTİK SENSÖR MODÜLÜ

Toza Karşı Dayanıklık
Dust Protection

Plastik Malzeme
Plastic Material

Blendajlı Kablo 1-10m
Shielded Cable 1-10m



AE-332// PLASTİK SENSÖR DUVAR MODÜLÜ

Toza Karşı Dayanıklık
Dust Protection

Plastik Malzeme
Plastic Material

Blendajlı Kablo 1-10m
Shielded Cable 1-10m



AE-333// PLASTİK SENSÖR KANAL MODÜLÜ

Toza Karşı Dayanıklık
Dust Protection

Plastik Malzeme
Plastic Material

Blendajlı Kablo 1-10m
Shielded Cable 1-10m





YEDEK PARÇA & AKSESUAR // SPARE PARTS & ACCESSORIES



AE-341// CO₂ SENSÖR DUVAR MODÜLÜ

Toza Karşı Dayanıklı
Dust Protection

Plastik Malzeme
Plastic Material

Blendajlı Kablo 1-10m
Shielded Cable 1-10m



AE-342// CO₂ SENSÖR KANAL MODÜLÜ

Toza Karşı Dayanıklı
Dust Protection

Plastik Malzeme
Plastic Material

Blendajlı Kablo 1-10m
Shielded Cable 1-10m



AE-351// CO₂ SENSÖR DUVAR MODÜLÜ

Toza Karşı Dayanıklı
Dust Protection

Plastik Malzeme
Plastic Material

Blendajlı Kablo 1-10m
Shielded Cable 1-10m

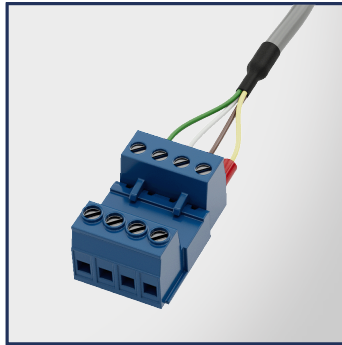


AE-501 // IP 67 SOKET

Toza ve Neme Karşı Dayanıklı
Dust and Humidity Protection

Blendajlı Kablo
Shielded Cable

Kablo Uzunluğu 1m
Cable Length 1m



AE-502// BAĞLANTI KLEMENSİ

Kolay ve Hızlı Montaj
Easy and Fast Assembling

Blendajlı Kablo
Shielded Cable

Kablo Uzunluğu 30 cm
Cable Length 30 cm



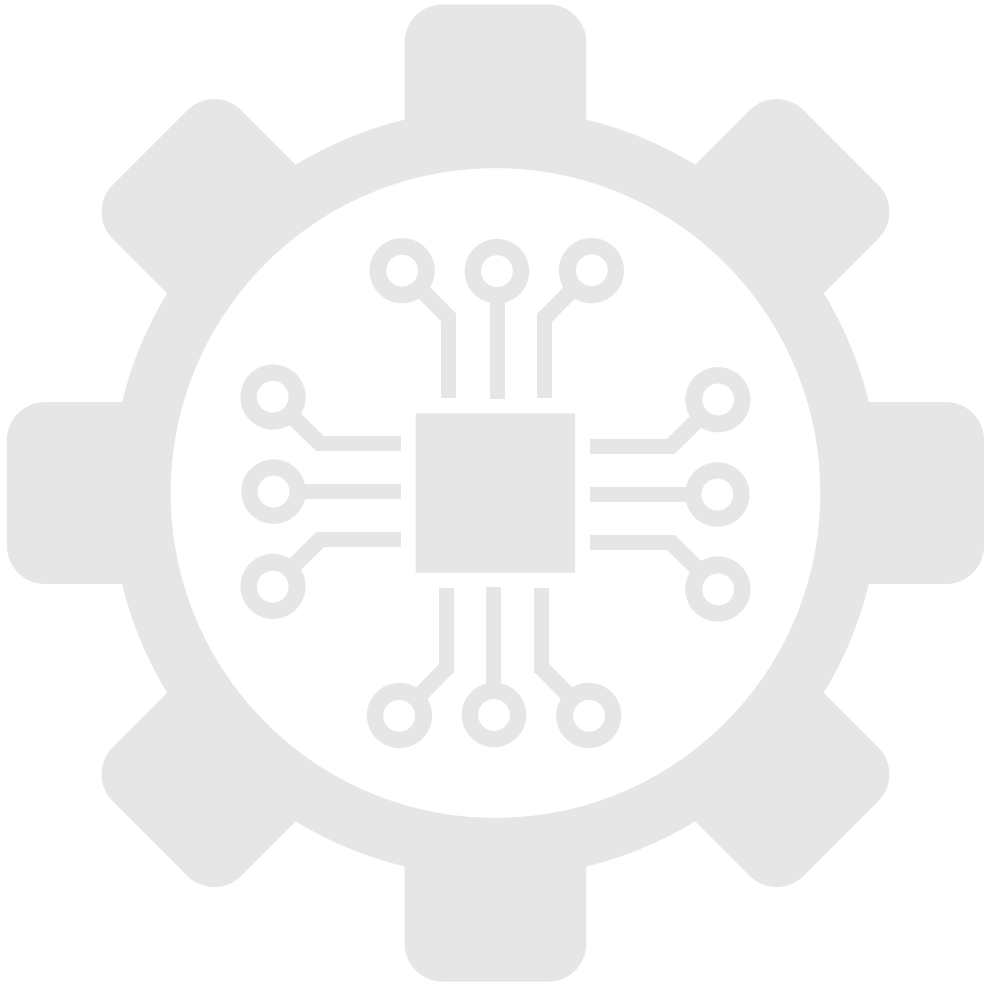
AE-903// FARK BASINÇ PROB SETİ

2 Basınç Probu
2 Pressure Probes

Prob Çapı 6.7mm, Uzunluğu 98 mm
Probe Diameter 6.7mm, Length 98 mm

Hortum Uzunluğu 2m
Hose Length 2m





“DOĞRU ÖLÇÜM DOĞRU KONTROL”



ENDÜSTRİYEL SENSÖR GRUBU

“DOĞRU ÖLÇÜM DOĞRU KONTROL”



EMS KONTROL ELEKTRONİK MAKİNE SANAYİ VE TİCARET A.Ş.



Tel : +90 0232 431 21 21



info@emskontrol.com



Halkapınar Mah. 1376 Sok. Boran Plaza No:1/L Konak/İZMİR