



ST-2XX // SICAKLIK NEM TRANSMİTTERİ

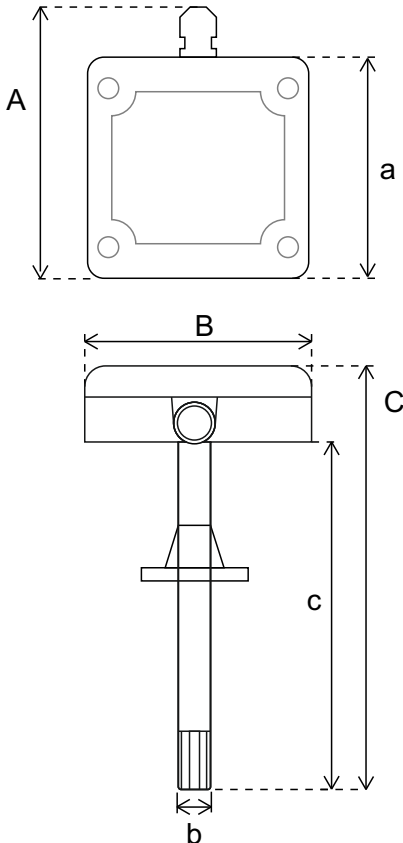
NT-2XX // NEM TRANSMİTTERİ

KANAL TİPİ

- Hassas ve Doğru Ölçüm
Accurate and Precise Measuring
- Analog Çıkış
Analog Output
- Uzun Çalışma Ömrü
Long Operating Life
- Temizlenebilir Filtre
Cleanable Filter
- Kolay Montaj
Easy Assembling
- IP 67 Plastik Kasa (Sensör Hariç)
IP 67 Plastic Case (Not Including Sensor)



TEKNİK ÖZELLİKLER / TECHNICAL SPECIFICATIONS



Ürün Bilgileri / Product Informations	
Ürün Adı / Product Name	ST-2XX Kanal Tipi Sıcaklık & Nem Transmitteri NT-2XX Kanal Tipi Nem Transmitteri
Besleme / Input	12-24 V DC
Çıkış / Output	0-10 V / 4-20 mA / Modbus RTU

Sensör / Sensor	Ölçüm Aralığı / Measuring Range	Hassasiyet / Sensitivity	Doğruluk / Accuracy
Sıcaklık / Temperature	0 - 50°C / (-20) - (+80)°C	± 0,1 °C	± 0,3 °C
Nem / Humidity	0 - 100 %	± % 1	± % 3

Ürün Kodu / Product Code	Çıkış Sinyali / Output Signal
ST 201 / NT 201	0-10 V
ST 241 / NT 241	4-20 mA
ST 261 / NT 261	Modbus RTU

Boyutlar / Dimensions		
A	B	C
102 mm	80 mm	229 mm
a	b	c
80 mm	15 mm	191 mm

