

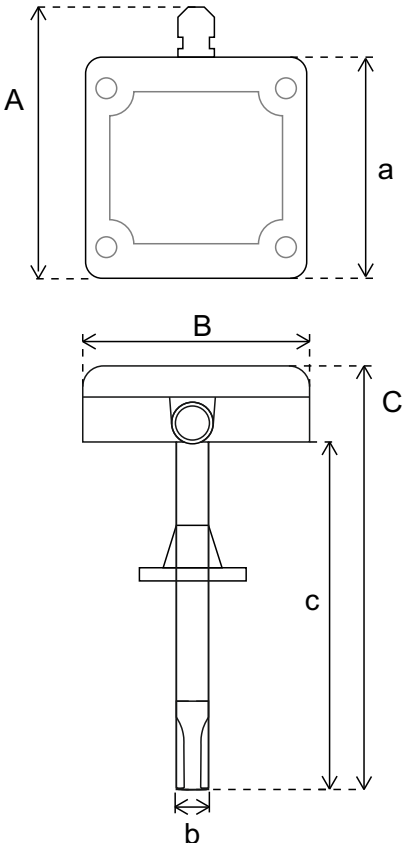


KT-2XX // KANAL TİPİ KARBONDİOKSİT (CO₂) TRANSMİTTERİ

- Hassas ve Doğru Ölçüm
Accurate and Precise Measuring
- Analog Çıkış
Analog Output
- Kullanışlı Tasarım
Durable and Handy Design
- Uzun Çalışma Ömrü
Long Operating Life
- Kolay Montaj
Easy Assembling
- Kanal Montaj Aparatı
Mounting Bracket
- IP 67 Plastik Kasa (Sensör Hava Girişi Hariç)
IP 67 Plastic Case (Not Including Air Entrance For Sensor)



TEKNİK ÖZELLİKLER / TECHNICAL SPECIFICATIONS



Ürün Bilgileri / Product Informations	
Ürün Adı / Product Name	KT-2XX Kanal Tipi Karbondioksit (CO ₂) Transmitteri
Besleme / Input	12-24 V DC
Çıkış / Output	0-10 V / 4-20 mA / Modbus RTU

Sensör / Sensor	Ölçüm Aralığı / Measuring Range	Hassasiyet / Sensitivity	Doğruluk / Accuracy
Karbondioksit (CO ₂) / Carbon dioxide (CO ₂)	0 - 5.000 ppm 0 - 10.000 ppm	± 10 ppm	± 50 ppm+%2

Ürün Kodu / Product Code	Çıkış Sinyali / Output Signal
KT 201	0-10 V
KT 241	4-20 mA
KT 261	Modbus RTU

Boyutlar / Dimensions		
A	B	C
102 mm	80 mm	231 mm
a	b	c
80 mm	15 mm	193 mm

