



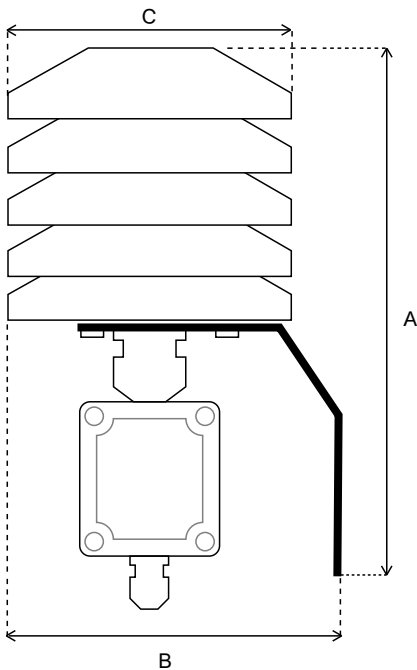
DT-3XX // DIŐ HAVA SICAKLIK NEM TRANSMİTTERİ

DIŐ HAVA SENSÖRÜ

- Radyasyon ve Yağmur Korumalı
Radiation and Rain Protection
- Hassas ve Doğru Ölçüm
Accurate and Precise Measuring
- Analog Çıkış
Analog Output
- Uzun Çalışma Ömrü
Long Operating Life
- Kolay Montaj
Easy Assembling
- IP 67 Plastik Kasa (Sensör Hariç)
IP 67 Plastic Case (Not Including Sensor)



TEKNİK ÖZELLİKLER / TECHNICAL SPECIFICATIONS



Ürün Bilgileri / Product Informations

Ürün Adı / Product Name	DT-3XX Dış Hava Sıcaklık & Nem Transmitteri
Besleme / Input	12-24 V DC
Çıkış / Output	0-10 V / 4-20 mA / Modbus RTU

Sensör / Sensor	Ölçüm Aralığı / Measuring Range	Hassasiyet / Sensitivity	Doğruluk / Accuracy
Sıcaklık / Temperature	0 - 50°C / (-20) - (+80)°C	± 0,1 °C	± 0,3 °C
Nem / Humidity	0 - 100 %	± % 1	± % 3

Ürün Kodu / Product Code	Çıkış Sinyali / Output Signal
DT 301	0-10 V
DT 341	4-20 mA
DT 361	Modbus RTU

Boyutlar / Dimensions		
A	B	C
240 mm	140 mm	110 mm

